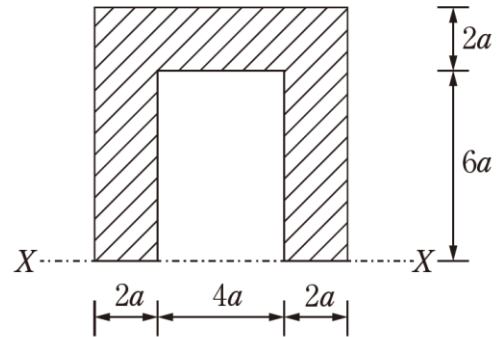


# 例題 1

図のような断面（斜線部分）において、  
 $X-X$  軸から図心までの距離はいくらか。

1.  $4a$
2.  $4.2a$
3.  $4.4a$
4.  $4.6a$
5.  $4.8a$



正答番号 4

## 例題 2

ガラスに関する次の記述ア～エのうちには妥当なものが二つある。それらはどれか。

- ア. フロート板ガラスは、溶解したガラスを熔融金属の上に流し、ガラスの自重と表面張力によって平行面を保つように製造されたものである。
- イ. 型板ガラスは、板ガラスの片面に型模様のあるもので、視線も光線も遮るという特徴を持つ。型模様のある面を室外側にして使用する。
- ウ. 合わせ板ガラスは、2枚の板ガラスを一定間隔に保ち、周囲に枠をはめ、内部に乾燥空気を入れて気密状態にしたもので、断熱性能に優れ、結露の防止に役立つ。
- エ. 強化ガラスは、普通の板ガラスの3～5倍の強度があり、割れた場合にはガラス全体が小豆粒大の粒状になり、その破片は鋭利なものではないので安全である。

- 1. ア, イ
- 2. ア, ウ
- 3. ア, エ
- 4. イ, ウ
- 5. イ, エ

正答番号 3