

出来形管理基準

【第1編 共通編】

章、節	条	枝番	工種	種別	準用する出来形管理基準	頁	
第2章 土工							
第3節 河川土工・海岸土工・砂防土工	1-2-3-2	1	掘削工			1-33	
		2	掘削工（面管理の場合）			1-33	
		3	掘削工（水中部）（面管理の場合）			1-35	
	1-2-3-3	1	盛土工			1-37	
		2	盛土工（面管理の場合）			1-37	
	1-2-3-4			盛土補強工	補強土（テールアルメ）壁工法		1-39
					多数アンカー式補強土工法		1-39
					ジオテキスタイルを用いた補強土工法		1-39
	1-2-3-5			法面整形工	盛土部		1-39
	1-2-3-6			堤防天端工			1-39
第4節 道路土工	1-2-4-2	1	掘削工			1-41	
		2	掘削工（面管理の場合）			1-41	
	1-2-4-3	1	路体盛土工			1-43	
		2	路体盛土工（面管理の場合）			1-43	
	1-2-4-4	1	路床盛土工			1-43	
		2	路床盛土工（面管理の場合）			1-43	
	1-2-4-5			法面整形工	盛土部		1-45
第3章 無筋・鉄筋コンクリート							
第7節 鉄筋工	1-3-7-4		組立て			1-45	

【第3編 土木工事共通編】

章、節	条	枝番	工種	種別	準用する出来形管理基準	頁	
第2章 一般施工							
第3節 共通の工種	3-2-3-4		矢板工（指定仮設・任意仮設は除く）	鋼矢板		1-47	
				軽量鋼矢板		1-47	
				コンクリート矢板		1-47	
				広幅鋼矢板		1-47	
				可とう鋼矢板		1-47	
	3-2-3-5			縁石工	縁石・アスカープ		1-47
	3-2-3-6			小型標識工			1-47
	3-2-3-7			防止柵工	立入防止柵		1-47
					転落（横断）防止柵		1-47
					車止めポスト		1-47
	3-2-3-8	1		路側防護柵工	ガードレール		1-49
		2		路側防護柵工	ガードケーブル		1-49
	3-2-3-9			区画線工			1-49

【第3編 土木工事共通編】

章、節	条	枝番	工種	種別	準用する出来形管理基準	頁	
第3節 共通の工種	3-2-3-10		道路付属物工	視線誘導標		1-49	
				距離標		1-49	
	3-2-3-11		コンクリート面塗装工			1-51	
	3-2-3-12	1	2	プレテンション桁製作工（購入工）	けた橋		1-51
					スラブ桁		1-51
	3-2-3-13	1	2	ポストテンション桁製作工			1-51
					プレキャストセグメント桁製作工（購入工）		1-53
	3-2-3-14			プレキャストセグメント主桁組立工			1-53
	3-2-3-15			PCホースラップ製作工			1-53
	3-2-3-16	1	2	PC箱桁製作工			1-53
					PC押し出し箱桁製作工		1-55
	3-2-3-17			根固めブロック工			1-55
	3-2-3-18			沈床工			1-55
	3-2-3-19			捨石工			1-57
	3-2-3-22			階段工			1-57
	3-2-3-24	1	2	伸縮装置工	ゴムジョイント		1-57
					鋼製フィンガージョイント		1-57
					埋設型ジョイント		1-59
	3-2-3-26	1	2	多自然型護岸工	巨石張り、巨石積み		1-59
					かごマット		1-59
	3-2-3-27	1	2	羽口工	じゃかご		1-59
					ふとんかご、かご枠		1-59
	3-2-3-28			プレキャストカルバート工	プレキャストボックス工		1-61
					プレキャストパイプ工		1-61
	3-2-3-29	1		側溝工	プレキャストU型側溝		1-61
					L型側溝工		1-61
					自由勾配側溝		1-61
					管渠		1-61
	3-2-3-29	2		側溝工	場所打水路工		1-61
	3-2-3-29	3		側溝工	暗渠工		1-63
	3-2-3-30			集水柵工			1-63
	3-2-3-31			現場塗装工			1-63
	3-2-3-34			吸出防止材設置工			1-63
	第4節 基礎工	3-2-4-1		一般事項	切込砂利		1-65
砕石基礎工						1-65	
割ぐり石基礎工						1-65	
均しコンクリート						1-65	

【第3編 土木工事共通編】

章、節	条	枝番	工種	種別	準用する出来形管理基準	頁
第4節 基礎工	3-2-4-3	1	基礎工（護岸）	現場打		1-65
		2	基礎工（護岸）	プレキャスト		1-65
	3-2-4-4	1	既製杭工	既製コンクリート杭		1-65
				鋼管杭		1-65
				H鋼杭		1-65
	3-2-4-5	2	既製杭工	鋼管ソイルセメント杭		1-65
	3-2-4-5		場所打杭工			1-65
	3-2-4-6		深礎工			1-67
	3-2-4-7		オープンケーソン基礎工			1-67
	3-2-4-8		ニューマチックケーソン基礎工			1-67
3-2-4-9		鋼管矢板基礎工			1-67	
第5節 石・ブロック積（張）工	3-2-5-3	1	コンクリートブロック工	コンクリートブロック積		1-69
				コンクリートブロック張り		1-69
		2	コンクリートブロック工	連節ブロック張り		1-69
	3	コンクリートブロック工	天端保護ブロック		1-69	
	3-2-5-4		緑化ブロック工			1-69
3-2-5-5		石積（張）工			1-69	
第6節 一般舗装工	3-2-6-6	4	橋面防水工	シート系床版防水層		1-71
	3-2-6-7	1	アスファルト舗装工	下層路盤工		1-71
		2	アスファルト舗装工	下層路盤工（面管理の場合）		1-73
		3	アスファルト舗装工	上層路盤工（粒度調整路盤工）		1-75
		4	アスファルト舗装工	上層路盤工（粒度調整路盤工）（面管理の場合）		1-77
		5	アスファルト舗装工	上層路盤工（セメント（石灰）安定処理工）		1-79
		6	アスファルト舗装工	上層路盤工（セメント（石灰）安定処理工）（面管理の場合）		1-81
		7	アスファルト舗装工	加熱アスファルト安定処理工		1-83
		8	アスファルト舗装工	加熱アスファルト安定処理工（面管理の場合）		1-85
		9	アスファルト舗装工	基層工		1-87
		10	アスファルト舗装工	基層工（面管理の場合）		1-89
		11	アスファルト舗装工	表層工		1-91
		12	アスファルト舗装工	表層工（面管理の場合）		1-93
	3-2-6-8	1	半たわみ性舗装工	下層路盤工		1-95
		2	半たわみ性舗装工	下層路盤工（面管理の場合）		1-97
		3	半たわみ性舗装工	上層路盤工（粒度調整路盤工）		1-99
		4	半たわみ性舗装工	上層路盤工（粒度調整路盤工）（面管理の場合）		1-101
		5	半たわみ性舗装工	上層路盤工（セメント（石灰）安定処理工）		1-103
		6	半たわみ性舗装工	上層路盤工（セメント（石灰）安定処理工）（面管理の場合）		1-105
		7	半たわみ性舗装工	加熱アスファルト安定処理工		1-107
8		半たわみ性舗装工	加熱アスファルト安定処理工（面管理の場合）		1-109	

【第3編 土木工事共通編】

章、節	条	枝番	工種	種別	準用する出来形管理基準	頁
第6節 一般舗装工	3-2-6-8	9	半たわみ性舗装工	基層工		1-111
		10	半たわみ性舗装工	基層工（面管理の場合）		1-113
		11	半たわみ性舗装工	表層工		1-115
		12	半たわみ性舗装工	表層工（面管理の場合）		1-117
	3-2-6-9	1	排水性舗装工	下層路盤工		1-119
		2	排水性舗装工	下層路盤工（面管理の場合）		1-121
		3	排水性舗装工	上層路盤工（粒度調整路盤工）		1-123
		4	排水性舗装工	上層路盤工（粒度調整路盤工）（面管理の場合）		1-125
		5	排水性舗装工	上層路盤工（セメント（石灰）安定処理工）		1-127
		6	排水性舗装工	上層路盤工（セメント（石灰）安定処理工）（面管理の場合）		1-129
		7	排水性舗装工	加熱アスファルト安定処理工		1-131
		8	排水性舗装工	加熱アスファルト安定処理工（面管理の場合）		1-133
		9	排水性舗装工	基層工		1-135
		10	排水性舗装工	基層工（面管理の場合）		1-137
		11	排水性舗装工	表層工		1-139
		12	排水性舗装工	表層工（面管理の場合）		1-141
	3-2-6-10	1	透水性舗装工	路盤工		1-143
		2	透水性舗装工	路盤工（面管理の場合）		1-145
		3	透水性舗装工	表層工		1-147
		4	透水性舗装工	表層工（面管理の場合）		1-149
	3-2-6-11	1	グースアスファルト舗装工	加熱アスファルト安定処理工		1-151
		2	グースアスファルト舗装工	加熱アスファルト安定処理工（面管理の場合）		1-153
		3	グースアスファルト舗装工	基層工		1-155
		4	グースアスファルト舗装工	基層工（面管理の場合）		1-157
		5	グースアスファルト舗装工	表層工		1-159
		6	グースアスファルト舗装工	表層工（面管理の場合）		1-161
	3-2-6-12	1	コンクリート舗装工	下層路盤工		1-163
		2	コンクリート舗装工	下層路盤工（面管理の場合）		1-163
		3	コンクリート舗装工	粒度調整路盤工		1-165
		4	コンクリート舗装工	粒度調整路盤工（面管理の場合）		1-165
		5	コンクリート舗装工	セメント（石灰・瀝青）安定処理工		1-167
		6	コンクリート舗装工	セメント（石灰・瀝青）安定処理工（面管理の場合）		1-167
		7	コンクリート舗装工	アスファルト中間層		1-169
		8	コンクリート舗装工	アスファルト中間層（面管理の場合）		1-169
		9	コンクリート舗装工	コンクリート舗装版工		1-171
		10	コンクリート舗装工	コンクリート舗装版工（面管理の場合）		1-173
		11	コンクリート舗装工	転圧コンクリート版工（下層路盤工）		1-175

【第3編 土木工事共通編】

章、節	条	枝番	工種	種別	準用する出来形管理基準	頁		
第6節 一般舗装工	3-2-6-12	12	コンクリート舗装工	転圧コンクリート版工 (下層路盤工) (面管理の場合)		1-177		
		13	コンクリート舗装工	転圧コンクリート版工 (粒度調整路盤工)		1-179		
		14	コンクリート舗装工	転圧コンクリート版工 (粒度調整路盤工) (面管理の場合)		1-181		
		15	コンクリート舗装工	転圧コンクリート版工 (セメント(石灰・瀝青)安定処理工)		1-183		
		16	コンクリート舗装工	転圧コンクリート版工 (セメント(石灰・瀝青)安定処理工) (面管理の場合)		1-185		
		17	コンクリート舗装工	転圧コンクリート版工 (アスファルト中間層)		1-187		
		18	コンクリート舗装工	転圧コンクリート版工 (アスファルト中間層) (面管理の場合)		1-189		
		19	コンクリート舗装工	転圧コンクリート版工		1-191		
		20	コンクリート舗装工	転圧コンクリート版工 (面管理の場合)		1-193		
	3-2-6-13	1	薄層カラー舗装工	下層路盤工			1-195	
		2	薄層カラー舗装工	上層路盤工(粒度調整路盤工)			1-195	
		3	薄層カラー舗装工	上層路盤工(セメント(石灰)安定処理工)			1-195	
		4	薄層カラー舗装工	加熱アスファルト安定処理工			1-195	
		5	薄層カラー舗装工	基層工			1-195	
	2-6-14	1	ブロック舗装工	下層路盤工			1-197	
		2	ブロック舗装工	上層路盤工(粒度調整路盤工)			1-197	
		3	ブロック舗装工	上層路盤工(セメント(石灰)安定処理工)			1-197	
		4	ブロック舗装工	加熱アスファルト安定処理工			1-197	
		5	ブロック舗装工	基層工			1-197	
	3-2-6-15	1	路面切削工				1-199	
		2	路面切削工	(面管理の場合)			1-199	
	3-2-6-16		舗装打換え工				1-199	
	3-2-6-17	1	オーバーレイ工				1-199	
		2	オーバーレイ工	(面管理の場合)			1-201	
	第7節 地盤改良工	3-2-7-2		路床安定処理工			1-203	
		3-2-7-3		置換工			1-203	
		3-2-7-4	1	表層安定処理工	サンドマット海上			1-203
			2	表層安定処理工	(ICT施工の場合)			1-203
		3-2-7-5		パイルネット工			1-205	
		3-2-7-6		サンドマット工			1-205	
		3-2-7-7		バーチカルドレーン工	サンドドレーン工			1-205
			ペーパードレーン工				1-205	
			袋詰式サンドドレーン工				1-205	
3-2-7-8			締固め改良工	サンドコンパクションパイル工			1-205	

【第3編 土木工事共通編】

章、節	条	枝番	工種	種別	準用する出来形管理基準	頁
第7節 地盤改良工	3-2-7-9	1	固結工	粉末噴射攪拌工		1-207
				高圧噴射攪拌工		1-207
				スラリー攪拌工		1-207
				生石灰パイル工		1-207
		2	固結工	スラリー攪拌工	「施工履歴データを用いた出来形管理要領（固結工（スラリー攪拌工）編）（案）による管理の場合	1-207
3	固結工	中層混合処理		1-207		
第10節 仮設工	3-2-10-5	1	土留・仮締切工	H鋼杭		1-209
				鋼矢板		1-209
		2	土留・仮締切工	アンカー工		1-209
		3	土留・仮締切工	連節ブロック張り工		1-209
		4	土留・仮締切工	締切盛土		1-209
	5	土留・仮締切工	中詰盛土		1-211	
	3-2-10-9		地中連続壁工（壁式）			1-211
	3-2-10-10		地中連続壁工（柱列式）			1-211
3-2-10-22		法面吹付工		3-2-14-3吹付工	1-235	
第11節 軽量盛土工	3-2-11-2		軽量盛土工		1-2-4-3路体盛土工	1-43
第12節 工場製作工（共通）	3-2-12-1	1	一般事項	鋳造費（金属支承工）		1-213
		2	一般事項	鋳造費（大型ゴム支承工）		1-215
		3	一般事項	仮設材製作工		1-217
		4	一般事項	刃口金物製作工		1-217
	3-2-12-3	1	桁製作工	仮組検査を実施する場合		1-219
				シミュレーション仮組検査を実施する場合		1-221
		2	桁製作工	仮組検査を実施しない場合		1-223
	3	桁製作工	鋼製堰堤製作工（仮組立時）		1-225	
	3-2-12-4		検査路製作工			1-225
	3-2-12-5		鋼製伸縮継手製作工			1-225
	3-2-12-6		落橋防止装置製作工			1-227
	3-2-12-7		橋梁用防護柵製作工			1-227
	3-2-12-8		アンカーフレーム製作工			1-227
	3-2-12-9		プレビーム用桁製作工			1-229
3-2-12-10		鋼製排水管製作工			1-229	
3-2-12-11		工場塗装工			1-229	
第13節 橋梁架設工	3-2-13		架設工（鋼橋）	クレーン架設		1-231
				ケーブルクレーン架設		1-231
				ケーブルエレクション架設		1-231
				架設桁架設		1-231
				送出し架設		1-231
				トラベラークレーン架設		1-231

【第3編 土木工事共通編】

章、節	条	枝番	工種	種別	準用する出来形管理基準	頁
第13節 橋梁架設工	3-2-13		架設工（コンクリート橋）	クレーン架設		1-233
				架設桁架設		1-233
			架設工支保工	固定		1-233
				移動		1-233
			架設桁架設	片持架設		1-233
				押し架設		1-233
第14節 法面工（共通）	3-2-14-2	1	植生工	種子散布工		1-233
				張芝工		1-233
				筋芝工		1-233
				市松芝工		1-233
				植生シート工		1-233
				植生マット工		1-233
				植生筋工		1-233
				人工張芝工		1-233
				植生穴工		1-233
				2	植生工	植生基材吹付工
	客土吹付工		1-235			
	3-2-14-3		吹付工	コンクリート		1-237
				モルタル		1-237
	3-2-14-4	1	法枠工	現場打法枠工		1-237
現場吹付法枠工					1-237	
2	法枠工	プレキャスト法枠工		1-239		
3-2-14-6		アンカー工		1-239		
第15節 擁壁工（共通）	3-2-15-1		一般事項	場所打擁壁工		1-239
	3-2-15-2		プレキャスト擁壁工		1-239	
	3-2-15-3		補強土壁工	補強土（テールアルメ）壁工法		1-241
				多数アンカー式補強土工法		1-241
		ジオテキスタイルを用いた補強土工法		1-241		
3-2-15-4		井桁ブロック工		1-241		
第16節 浚渫工（共通）	3-2-16-3	1	浚渫船運転工	ポンプ浚渫船		1-243
		2	浚渫船運転工	グラブ浚渫船、バックホウ浚渫船		1-243
		3	浚渫船運転工	バックホウ浚渫船（面管理の場合）		1-243
第18設 床版工	3-2-18-2		床版工		1-243	

【第6編 河川編】

章、節	条	枝番	工種	種別	準用する出来形管理基準	頁	
第1章 築堤・護岸							
第3節 軽量盛土工	6-1-3-1		軽量盛土工		1-2-4-3路体盛土工	1-43	
第4節 地盤改良工	6-1-4-2		表層安定処理工		3-2-7-4表層安定処理工	1-203	
	6-1-4-3		パイルネット工		3-2-7-5パイルネット工	1-205	
	6-1-4-4		パーチカルドレーン工		3-2-7-7パーチカルドレーン工	1-205	
	6-1-4-5		締固め改良工		3-2-7-8締固め改良工	1-205	
	6-1-4-6		固結工		3-2-7-9固結工	1-207	
第5節 護岸基礎工	6-1-5-3		基礎工		3-2-4-3基礎工（護岸）	1-65	
	6-1-5-4		矢板工		3-2-3-4矢板工	1-47	
第6節 矢板護岸工	6-1-6-3		笠コンクリート工		3-2-4-3基礎工（護岸）	1-65	
	6-1-6-4		矢板工		3-2-3-4矢板工	1-47	
第7節 法覆護岸工	6-1-7-1		一般事項	吸出防止材設置工	3-2-3-34吸出防止材設置工	1-63	
	6-1-7-3		コンクリートブロック工		3-2-5-3コンクリートブロック工	1-69	
	6-1-7-4		護岸付属物工			1-245	
	6-1-7-5		緑化ブロック工		3-2-5-4緑化ブロック工	1-69	
	6-1-7-6		環境護岸ブロック工		3-2-5-3コンクリートブロック工	1-69	
	6-1-7-7		石積（張）工		3-2-5-5石積（張）工	1-69	
	6-1-7-8		法枠工		3-2-14-4法枠工	1-237	
	6-1-7-9		多自然型護岸工	巨石張り		3-2-3-26多自然型護岸工	1-59
				巨石積み		3-2-3-26多自然型護岸工	1-59
				かごマット		3-2-3-26多自然型護岸工	1-59
	6-1-7-10		吹付工		3-2-14-3吹付工	1-237	
	6-1-7-11		植生工		3-2-14-2植生工	1-233	
	6-1-7-12		覆土工		1-2-3-5法面整形工	1-39	
	6-1-7-13		羽口工	じゃかご		3-2-3-27羽口工	1-59
ふとんかご					3-2-3-27羽口工	1-59	
かご枠					3-2-3-27羽口工	1-59	
連節ブロック張り					3-2-5-3コンクリートブロック工（連節ブロック張り）	1-69	
第8節 擁壁護岸工	6-1-8-3		場所打擁壁工		3-2-15-1場所打擁壁工	1-239	
	6-1-8-4		プレキャスト擁壁工		3-2-15-2プレキャスト擁壁工	1-239	
第9節 根固め工	6-1-9-3		根固めブロック工		3-2-3-17根固めブロック工	1-55	
	6-1-9-5		沈床工		3-2-3-18沈床工	1-55	
	6-1-9-6		捨石工		3-2-3-19捨石工	1-57	
	6-1-9-7		かご工	じゃかご		3-2-3-27羽口工	1-59
				ふとんかご		3-2-3-27羽口工	1-59
第10節 水制工	6-1-10-3		沈床工		3-2-3-18沈床工	1-55	

【第6編 河川編】

章、節	条	枝番	工種	種別	準用する出来形管理基準	頁
第10節 水制工	6-1-10-4		捨石工		3-2-3-19捨石工	1-57
	6-1-10-5		かご工	じゃかご	3-2-3-27羽口工	1-59
				ふとんかご	3-2-3-27羽口工	1-59
	6-1-10-8		杭出し水制工			1-245
第11節 付帯道路工	6-1-11-3		路側防護柵工		3-2-3-8路側防護柵工	1-49
	6-1-11-5		アスファルト舗装工		3-2-6-7アスファルト舗装工	1-71
	6-1-11-6		コンクリート舗装工		3-2-6-12コンクリート舗装工	1-177
	6-1-11-7		薄層カラー舗装工		3-2-6-13薄層カラー舗装工	1-195
	6-1-11-8		ブロック舗装工		3-2-6-14ブロック舗装工	1-197
	6-1-11-9		側溝工		3-2-3-29側溝工	1-61
	6-1-11-10		集水柵工		3-2-3-30集水柵工	1-63
	6-1-11-11		縁石工		3-2-3-5縁石工	1-47
	6-1-11-12		区画線工		3-2-3-9区画線工	1-49
第12節 付帯道路施設工	6-1-12-3		道路付属物工		3-2-3-10道路付属物工	1-49
	6-1-12-4		標識工		3-2-3-6小型標識工	1-47
第13節 光ケーブル配管工	6-1-13-3		配管工			1-245
	6-1-13-4		ハンドホール工			1-245
第2章 浚渫（河川）						
第3節 浚渫工（ポンプ浚渫船）	6-2-3-2		浚渫船運転工（民船・官船）		3-2-16-3浚渫船運転工	1-243
第4節 浚渫工（グラブ浚渫船）	6-2-4-2		浚渫船運転工		3-2-16-3浚渫船運転工	1-243
第5節 浚渫工（バックホウ浚渫船）	6-2-5-2	1	浚渫船運転工		3-2-16-3浚渫船運転工	1-243
		2	浚渫船運転工（面管理の場合）		3-2-16-3浚渫船運転工	1-243
第3章 樋門・樋管						
第3節 軽量盛土工	6-3-3-2		軽量盛土工		1-2-4-3路体盛土工	1-43
第4節 地盤改良工	6-3-4-2		固結工		3-2-7-9固結工	1-207
第5節 樋門・樋管本体内	6-3-5-3		既製杭工		3-2-4-4既製杭工	1-65
	6-3-5-4		場所打杭工		3-2-4-5場所打杭工	1-65
	6-3-5-5		矢板工		3-2-3-4矢板工	1-47
	6-3-5-6	1	函渠工	本体内		1-247
				ヒューム管		1-247
				P C管		1-247
				コルゲートパイプ		1-247
				ダクタイル鋳鉄管		1-247
	2	函渠工	PC函渠	3-2-3-28プレキャストカルバート工	1-61	
6-3-5-7		翼壁工			1-247	
6-3-5-8		水叩工			1-247	

【第6編 河川編】

章、節	条	枝番	工種	種別	準用する出来形管理基準	頁
第6節 護床工	6-3-6-3		根固めブロック工		3-2-3-17根固めブロック工	1-54
	6-3-6-5		沈床工		3-2-3-18沈床工	1-54
	6-3-6-6		捨石工		3-2-3-19捨石工	1-57
	6-3-6-7		かご工	じゃかご	3-2-3-27羽口工	1-59
				ふとんかご	3-2-3-27羽口工	1-59
第7節 水路工	6-3-7-3		側溝工		3-2-3-29側溝工	1-61
	6-3-7-4		集水柵工		3-2-3-30集水柵工	1-63
	6-3-7-5		暗渠工		3-2-3-29暗渠工	1-63
	6-3-7-6		樋門接続暗渠工		3-2-3-28プレキャストカルバート工	1-61
第8節 付属物設置工	6-3-8-3		防止柵工		3-2-3-7防止柵工	1-47
	6-3-8-7		階段工		3-2-3-22階段工	1-57
第4章 水門						
第3節 工場製作工	6-4-3-3		桁製作工		3-2-12-3桁製作工	1-219
	6-4-3-4		鋼製伸縮継手製作工		3-2-12-5鋼製伸縮継手製作工	1-225
	6-4-3-5		落橋防止装置製作工		3-2-12-6落橋防止装置製作工	1-227
	6-4-3-6		鋼製排水管製作工		3-2-12-10鋼製排水管製作工	1-229
	6-4-3-7		橋梁用防護柵製作工		3-2-12-7橋梁用防護柵製作工	1-227
	6-4-3-9		仮設材製作工		3-2-12-1仮設材製作工	1-213
	6-4-3-10		工場塗装工		3-2-12-11工場塗装工	1-229
第5節 軽量盛土工	6-4-5-2		軽量盛土工		1-2-4-3路体盛土工	1-43
第6節 水門本体工	6-4-6-4		既製杭工		3-2-4-4既製杭工	1-65
	6-4-6-5		場所打杭工		3-2-4-5場所打杭工	1-65
	6-4-6-6		矢板工（遮水矢板）		3-2-3-4矢板工	1-47
	6-4-6-7		床版工			1-247
	6-4-6-8		堰柱工			1-247
	6-4-6-9		門柱工			1-247
	6-4-6-10		ゲート操作台工			1-247
	6-4-6-11		胸壁工			1-247
	6-4-6-12		翼壁工		6-3-5-7翼壁工	1-247
	6-4-6-13		水叩工		6-3-5-8水叩工	1-247
第7節 護床工	6-4-7-3		根固めブロック工		3-2-3-17根固めブロック工	1-55
	6-4-7-5		沈床工		3-2-3-18沈床工	1-55
	6-4-7-6		捨石工		3-2-3-19捨石工	1-57
	6-4-7-7		かご工	じゃかご	3-2-3-27羽口工	1-59
				ふとんかご	3-2-3-27羽口工	1-59
第8節 付属物設置工	6-4-8-3		防止柵工		3-2-3-7防止柵工	1-47
	6-4-8-8		階段工		3-2-3-22階段工	1-57

【第6編 河川編】

章、節	条	枝番	工種	種別	準用する出来形管理基準	頁
第9節 鋼管理橋上部工	6-4-9-4		架設工(クレーン架設)		3-2-13 架設工(鋼橋)	1-231
	6-4-9-5		架設工(ケーブルクレーン架設)		3-2-13 架設工(鋼橋)	1-231
	6-4-9-6		架設工(ケーブルエレクション架設)		3-2-13 架設工(鋼橋)	1-231
	6-4-9-7		架設工(架設桁架設)		3-2-13 架設工(鋼橋)	1-231
	6-4-9-8		架設工(送出し架設)		3-2-13 架設工(鋼橋)	1-231
	6-4-9-9		架設工(トラベラークレーン架設)		3-2-13 架設工(鋼橋)	1-231
	6-4-9-10		支承工		10-4-5-10支承工	1-295
第10節 橋梁現場塗装工	6-4-10-2		現場塗装工		3-2-3-31現場塗装工	1-63
第11節 床版工	6-4-11-2		床版工		3-2-18-2床版工	1-243
第12節 橋梁付属物工(鋼管理橋)	6-4-12-2		伸縮装置工		3-2-3-24伸縮装置工	1-57
	6-4-12-4		地覆工		10-4-8-5地覆工	1-297
	6-4-12-5		橋梁用防護柵工		10-4-8-6橋梁用防護柵工	1-297
	6-4-12-6		橋梁用高欄工		10-4-8-7橋梁用高欄工	1-297
	6-4-12-7		検査路工		10-4-8-8検査路工	1-297
第14節 コンクリート管理橋上部工(PC橋)	6-4-14-2		プレテンション桁製作工(購入工)		3-2-3-12プレテンション桁製作工(購入工)	1-51
	6-4-14-3		ポストテンション桁製作工		3-2-3-13ポストテンション桁製作工	1-51
	6-4-14-4		プレキャストセグメント桁製作工(購入工)		3-2-3-13プレキャストセグメント桁製作工(購入工)	1-53
	6-4-14-5		プレキャストセグメント主桁組立工		3-2-3-14プレキャストセグメント主桁組立工	1-53
	6-4-14-6		支承工		10-4-5-10支承工	1-295
	6-4-14-7		架設工(クレーン架設)		3-2-13架設工(コンクリート橋)	1-233
	6-4-14-8		架設工(架設桁架設)		3-2-13架設工(コンクリート橋)	1-233
	6-4-14-9		床版・横組工		3-2-18-2床版工	1-243
	6-4-14-10		落橋防止装置工		10-4-8-3落橋防止装置工	1-297
	第15節 コンクリート管理橋上部工(PCホロースラブ橋)	6-4-15-2		支承工		10-4-5-10支承工
6-4-15-4			落橋防止装置工		10-4-8-3落橋防止装置工	1-297
6-4-15-5			PCホロースラブ製作工		3-2-3-15PCホロースラブ製作工	1-53
第16節 橋梁付属物工(コンクリート管理橋)	6-4-16-2		伸縮装置工		3-2-3-24伸縮装置工	1-57
	6-4-16-4		地覆工		10-4-8-5地覆工	1-297
	6-4-16-5		橋梁用防護柵工		10-4-8-6橋梁用防護柵工	1-297
	6-4-16-6		橋梁用高欄工		10-4-8-7橋梁用高欄工	1-297
	6-4-16-7		検査路工		10-4-8-8検査路工	1-297
第18節 舗装工	6-4-18-5		アスファルト舗装工		3-2-6-7アスファルト舗装工	1-71
	6-4-18-6		半たわみ性舗装工		3-2-6-8半たわみ性舗装工	1-95
	6-4-18-7		排水性舗装工		3-2-6-9排水性舗装工	1-119
	6-4-18-8		透水性舗装工		3-2-6-10透水性舗装工	1-143
	6-4-18-9		グースアスファルト舗装工		3-2-6-11グースアスファルト舗装工	1-151
	6-4-18-10		コンクリート舗装工		3-2-6-12コンクリート舗装工	1-163

【第6編 河川編】

章、節	条	枝番	工種	種別	準用する出来形管理基準	頁
第18節 舗装工	6-4-18-11		薄層カラー舗装工		3-2-6-13薄層カラー舗装工	1-195
	6-4-18-12		ブロック舗装工		3-2-6-14ブロック舗装工	1-197
第5章 堰						
第3節 工場製作工	6-5-3-3		刃口金物製作工		3-2-12-1刃口金物製作工	1-217
	6-5-3-4		桁製作工		3-2-12-3桁製作工	1-219
	6-5-3-5		検査路製作工		3-2-12-4検査路製作工	1-225
	6-5-3-6		鋼製伸縮継手製作工		3-2-12-5鋼製伸縮継手製作工	1-225
	6-5-3-7		落橋防止装置製作工		3-2-12-6落橋防止装置製作工	1-227
	6-5-3-8		鋼製排水管製作工		3-2-12-10鋼製排水管製作工	1-229
	6-5-3-9		プレビーム用桁製作工		3-2-12-9プレビーム用桁製作工	1-229
	6-5-3-10		橋梁用防護柵製作工		3-2-12-7橋梁用防護柵製作工	1-227
	6-5-3-12		アンカーフレーム製作工		3-2-12-8アンカーフレーム製作工	1-227
	6-5-3-13		仮設材製作工		3-2-12-1仮設材製作工	1-217
	6-5-3-14		工場塗装工		3-2-12-11工場塗装工	1-229
	第5節 軽量盛土工	6-5-5-2		軽量盛土工		1-2-4-3路体盛土工
第6節 可動堰本体工	6-5-6-3		既製杭工		3-2-4-4既製杭工	1-65
	6-5-6-4		場所打杭工		3-2-4-5場所打杭工	1-65
	6-5-6-5		オープンケーソン基礎工		3-2-4-7オープンケーソン基礎工	1-67
	6-5-6-6		ニューマチックケーソン基礎工		3-2-4-8ニューマチックケーソン基礎工	1-67
	6-5-6-7		矢板工		3-2-3-4矢板工	1-47
	6-5-6-8		床版工		6-4-6-7床版工	1-247
	6-5-6-9		堰柱工		6-4-6-8堰柱工	1-247
	6-5-6-10		門柱工		6-4-6-9門柱工	1-247
	6-5-6-11		ゲート操作台工		6-4-6-10ゲート操作台工	1-247
	6-5-6-12		水叩工		6-3-5-8水叩工	1-247
	6-5-6-13		閘門工			1-249
	6-5-6-14		土砂吐工			1-249
	6-5-6-15		取付擁壁工		3-2-15-1場所打擁壁工	1-239
第7節 固定堰本体工	6-5-7-3		既製杭工		3-2-4-4既製杭工	1-65
	6-5-7-4		場所打杭工		3-2-4-5場所打杭工	1-65
	6-5-7-5		オープンケーソン基礎工		3-2-4-7オープンケーソン基礎工	1-67
	6-5-7-6		ニューマチックケーソン基礎工		3-2-4-8ニューマチックケーソン基礎工	1-67
	6-5-7-7		矢板工		3-2-3-4矢板工	1-47
	6-5-7-8		堰本体工			1-249
	6-5-7-9		水叩工			1-249
	6-5-7-10		土砂吐工			1-249
	6-5-7-11		取付擁壁工		3-2-15-1場所打擁壁工	1-239

【第6編 河川編】

章、節	条	枝番	工種	種別	準用する出来形管理基準	頁
第8節 魚道工	6-5-8-3		魚道本体工			1-249
第9節 管理橋下部工	6-5-9-2		管理橋橋台工			1-251
第10節 鋼管理橋上部工	6-5-10-4		架設工（クレーン架設）		3-2-13 架設工（鋼橋）	1-231
	6-5-10-5		架設工（ケーブルクレーン架設）		3-2-13 架設工（鋼橋）	1-231
	6-5-10-6		架設工（ケーブルエレクション架設）		3-2-13 架設工（鋼橋）	1-231
	6-5-10-7		架設工（架設桁架設）		3-2-13 架設工（鋼橋）	1-231
	6-5-10-8		架設工（送出し架設）		3-2-13 架設工（鋼橋）	1-231
	6-5-10-9		架設工（トラベラークレーン架設）		3-2-13 架設工（鋼橋）	1-231
	6-5-10-10		支承工		10-4-5-10 支承工	1-295
第11節 橋梁現場塗装工	6-5-11-2		現場塗装工		3-2-3-31 現場塗装工	1-63
第12節 床版工	6-5-12-2		床版工		3-2-18-2 床版工	1-243
第13節 橋梁付属物工（鋼管理橋）	6-5-13-2		伸縮装置工		3-2-3-24 伸縮装置工	1-57
	6-5-13-4		地覆工		10-4-8-5 地覆工	1-297
	6-5-13-5		橋梁用防護柵工		10-4-8-6 橋梁用防護柵工	1-297
	6-5-13-6		橋梁用高欄工		10-4-8-7 橋梁用高欄工	1-297
	6-5-13-7		検査路工		10-4-8-8 検査路工	1-297
第15節 コンクリート管理橋上部工（PC橋）	6-5-15-2		プレテンション桁製作工（購入工）		3-2-3-12 プレテンション桁製作工（購入工）	1-51
	6-5-15-3		ポストテンション桁製作工		3-2-3-13 ポストテンション桁製作工	1-51
	6-5-15-4		プレキャストセグメント桁製作工（購入工）		3-2-3-13 プレキャストセグメント桁製作工（購入工）	1-53
	6-5-15-5		プレキャストセグメント主桁組立工		3-2-3-14 プレキャストセグメント主桁組立工	1-53
	6-5-15-6		支承工		10-4-5-10 支承工	1-295
	6-5-15-7		架設工（クレーン架設）		3-2-13 架設工（コンクリート橋）	1-233
	6-5-15-8		架設工（架設桁架設）		3-2-13 架設工（コンクリート橋）	1-233
	6-5-15-9		床版・横組工		3-2-18-2 床版工	1-243
	6-5-15-10		落橋防止装置工		10-4-8-3 落橋防止装置工	1-297
	第16節 コンクリート管理橋上部工（PCホロースラブ橋）	6-5-16-3		支承工		10-4-5-10 支承工
6-5-16-4			落橋防止装置工		10-4-8-3 落橋防止装置工	1-297
6-5-16-5			PCホロースラブ製作工		3-2-3-15 PCホロースラブ製作工	1-53
第17節 コンクリート管理橋上部工（PC箱桁橋）	6-5-17-3		支承工		10-4-5-10 支承工	1-295
	6-5-17-4		PC箱桁製作工		3-2-3-16 PC箱桁製作工	1-53
	6-5-17-5		落橋防止装置工		10-4-8-3 落橋防止装置工	1-297
第18節 橋梁付属物工（コンクリート管理橋）	6-5-18-2		伸縮装置工		3-2-3-24 伸縮装置工	1-57
	6-5-18-4		地覆工		10-4-8-5 地覆工	1-297
	6-5-18-5		橋梁用防護柵工		10-4-8-6 橋梁用防護柵工	1-297
	6-5-18-6		橋梁用高欄工		10-4-8-7 橋梁用高欄工	1-297
	6-5-18-7		検査路工		10-4-8-8 検査路工	1-297

【第6編 河川編】

章、節	条	枝番	工種	種別	準用する出来形管理基準	頁	
第20節 付属物設置工	6-5-20-3		防止柵工		3-2-3-7防止柵工	1-47	
	6-5-20-7		階段工		3-2-3-22階段工	1-57	
第6章 排水機場							
第3節 軽量盛土工	6-6-3-2		軽量盛土工		1-2-4-3路体盛土工	1-43	
第4節 機場本体工	6-6-4-3		既製杭工		3-2-4-4既製杭工	1-65	
	6-6-4-4		場所打杭工		3-2-4-5場所打杭工	1-65	
	6-6-4-5		矢板工		3-2-3-4矢板工	1-47	
	6-6-4-6		本体工			1-251	
	6-6-4-7		燃料貯油槽工			1-251	
第5節 沈砂池工	6-6-5-3		既製杭工		3-2-4-4既製杭工	1-65	
	6-6-5-4		場所打杭工		3-2-4-5場所打杭工	1-65	
	6-6-5-5		矢板工		3-2-3-4矢板工	1-47	
	6-6-5-6		場所打擁壁工		3-2-15-1場所打擁壁工	1-239	
	6-6-5-7		コンクリート床版工			1-253	
	6-6-5-8		ブロック床版工		3-2-3-17根固めブロック工	1-54	
	6-6-5-9		場所打水路工		3-2-3-29場所打水路工	1-61	
第6節 吐出水槽工	6-6-6-3		既製杭工		3-2-4-4既製杭工	1-65	
	6-6-6-4		場所打杭工		3-2-4-5場所打杭工	1-65	
	6-6-6-5		矢板工		3-2-3-4矢板工	1-47	
	6-6-6-6		本体工		6-6-4-6本体工	1-251	
第7章 床止め・床固め							
第3節 軽量盛土工	6-7-3-2		軽量盛土工		1-2-4-3路体盛土工	1-43	
第4節 床止め工	6-7-4-4		既製杭工		3-2-4-4既製杭工	1-65	
	6-7-4-5		矢板工		3-2-3-4矢板工	1-47	
	6-7-4-6		本体工	床固め本体工			1-253
				植石張り		3-2-5-5石積(張)工	1-69
				根固めブロック		3-2-3-17根固めブロック工	1-54
	6-7-4-7		取付擁壁工		3-2-15-1場所打擁壁工	1-239	
	6-7-4-8		水叩工	水叩工			1-253
				巨石張り		3-2-3-26多自然型護岸工	1-59
		根固めブロック			3-2-3-17根固めブロック工	1-55	
第5節 床固め工	6-7-5-4		本堤工		6-7-4-6本体工	1-253	
	6-7-5-5		垂直壁工		6-7-4-6本体工	1-253	
	6-7-5-6		側壁工			1-253	
	6-7-5-7		水叩工		6-7-4-8水叩工	1-253	

【第6編 河川編】

章、節	条	枝番	工種	種別	準用する出来形管理基準	頁
第6節 山留擁壁工	6-7-6-3		コンクリート擁壁工		3-2-15-1場所打擁壁工	1-239
	6-7-6-4		ブロック積擁壁工		3-2-5-3コンクリートブロック工	1-69
	6-7-6-5		石積擁壁工		3-2-5-5石積(張)工	1-69
	6-7-6-6		山留擁壁基礎工		3-2-4-3基礎工(護岸)	1-65
第8章 河川維持						
第7節 路面補修工	6-8-7-3		不陸整正工		1-2-3-6堤防天端工	1-39
	6-8-7-4		コンクリート舗装補修工		3-2-6-12コンクリート舗装工	1-163
	6-8-7-5		アスファルト舗装補修工		3-2-6-7アスファルト舗装工	1-71
第8節 付属物復旧工	6-8-8-2		付属物復旧工		3-2-3-8路側防護柵工	1-49
第9節 付属物設置工	6-8-9-3		防護柵工		3-2-3-7防止柵工	1-47
	6-8-9-5		付属物設置工		3-2-3-10道路付属物工	1-49
第10節 光ケーブル配管工	6-8-10-3		配管工		6-1-13-3配管工	1-245
	6-8-10-4		ハンドホール工		6-1-13-4ハンドホール工	1-245
第12節 植栽維持工	6-8-12-3		樹木・芝生管理工		3-2-14-2植生工	1-233
第9章 河川修繕						
第3節 軽量盛土工	6-9-3-2		軽量盛土工		1-2-4-3路体盛土工	1-43
第4節 腹付工	6-9-4-2		覆土工		1-2-3-5法面整形工	1-39
	6-9-4-3		植生工		3-2-14-2植生工	1-233
第5節 側帯工	6-9-5-2		縁切工	じゃかご工	3-2-3-27羽口工	1-59
				連節ブロック張り	3-2-5-3コンクリートブロック工(連節ブロック張り)	1-69
				コンクリートブロック張り	3-2-5-3コンクリートブロック工	1-69
				石張り	3-2-5-5石積(張)工	1-69
	6-9-5-3		植生工		3-2-14-2植生工	1-233
第6節 堤脚保護工	6-9-6-3		石積工		3-2-5-5石積(張)工	1-69
	6-9-6-4		コンクリートブロック工		3-2-5-3コンクリートブロック工	1-69
第7節 管理用通路工	6-9-7-2		防護柵工		3-2-3-7防止柵工	1-47
	6-9-7-4		路面切削工		3-2-6-15路面切削工	1-199
	6-9-7-5		舗装打換え工		3-2-6-16舗装打換え工	1-199
	6-9-7-6		オーバーレイ工		3-2-6-17オーバーレイ工	1-199
	6-9-7-7		排水構造物工	プレキャストU型側溝・管(函)渠	3-2-3-29側溝工	1-61
				集水柵工	3-2-3-30集水柵工	1-63
6-9-7-8		道路付属物工	歩車道境界ブロック	3-2-3-5縁石工	1-47	
第8節 現場塗装工	6-9-8-3		付属物塗装工		3-2-3-31現場塗装工	1-63
	6-9-8-4		コンクリート面塗装工		3-2-3-11コンクリート面塗装工	1-51

【第7編 河川海岸編】

章・節	条	枝番	工種	種別	準用する出来形管理基準	頁
第1章 堤防・護岸						
第3節 軽量盛土工	7-1-3-2		軽量盛土工		1-2-4-3路体盛土工	1-43
第4節 地盤改良工	7-1-4-2		表層安定処理工		3-2-7-4表層安定処理工	1-203
	7-1-4-3		パイルネット工		3-2-7-5パイルネット工	1-205
	7-1-4-4		バーチカルドレーン工		3-2-7-7バーチカルドレーン工	1-205
	7-1-4-5		締固め改良工		3-2-7-8締固め改良工	1-205
	7-1-4-6		固結工		3-2-7-9固結工	1-207
第5節 護岸基礎工	7-1-5-4		捨石工		3-2-3-19捨石工	1-57
	7-1-5-5		場所打コンクリート工			1-255
	7-1-5-6		海岸コンクリートブロック工			1-255
	7-1-5-7		笠コンクリート工		3-2-4-3基礎工（護岸）	1-65
	7-1-5-8		基礎工		3-2-4-3基礎工（護岸）	1-65
	7-1-5-9		矢板工		3-2-3-4矢板工	1-47
第6節 護岸工	7-1-6-3		石積（張）工		3-2-5-5石積（張）工	1-69
	7-1-6-4		海岸コンクリートブロック工			1-255
	7-1-6-5		コンクリート被覆工			1-255
第7節 擁壁工	7-1-7-3		場所打擁壁工		3-2-15-1場所打擁壁工	1-239
第8節 天端被覆工	7-1-8-2		コンクリート被覆工			1-257
第9節 波返工	7-1-9-3		波返工			1-257
第10節 裏法被覆工	7-1-10-2		石積（張）工		3-2-5-5石積（張）工	1-69
	7-1-10-3		コンクリートブロック工		3-2-5-3コンクリートブロック工	1-69
	7-1-10-4		コンクリート被覆工		7-1-6-5コンクリート被覆工	1-255
	7-1-10-5		法枠工		3-2-14-4法枠工	1-237
第11節 カルバート工	7-1-11-3		プレキャストカルバート工		3-2-3-28プレキャストカルバート工	1-61
第12節 排水構造物工	7-1-12-3		側溝工		3-2-3-29側溝工	1-61
	7-1-12-4		集水柵工		3-2-3-30集水柵工	1-63
	7-1-12-5		管渠工	プレキャストパイプ	3-2-3-29暗渠工	1-63
				プレキャストボックス	3-2-3-29暗渠工	1-63
				コルゲートパイプ	3-2-3-29暗渠工	1-63
				タグタイル鑄鉄管	3-2-3-29暗渠工	1-63
	7-1-12-6		場所打水路工		3-2-3-29場所打水路工	1-61
第13節 付属物設置工	7-1-13-3		防止柵工		3-2-3-7防止柵工	1-47
	7-1-13-6		階段工		3-2-3-22階段工	1-57
第14節 付帯道路工	7-1-14-3		路側防護柵工		3-2-3-8路側防護柵工	1-49
	7-1-14-5		アスファルト舗装工		3-2-6-7アスファルト舗装工	1-71
	7-1-14-6		コンクリート舗装工		3-2-6-12コンクリート舗装工	1-163
	7-1-14-7		薄層カラー舗装工		3-2-6-13薄層カラー舗装工	1-195

【第7編 河川海岸編】

章、節	条	枝番	工種	種別	準用する出来形管理基準	頁	
第14節 付帯道路工	7-1-14-8		側溝工		3-2-3-29側溝工	1-61	
	7-1-14-9		集水柵工		3-2-3-30集水柵工	1-63	
	7-1-14-10		縁石工		3-2-3-5縁石工	1-47	
	7-1-14-11		区画線工		3-2-3-9区画線工	1-49	
第15節 付帯道路施設工	7-1-15-3		道路付属物工		3-2-3-10道路付属物工	1-49	
	7-1-15-4		小型標識工		3-2-3-6小型標識工	1-47	
第2章 突堤・人工岬							
第3節 軽量盛土工	7-2-3-2		軽量盛土工		1-2-4-3路体盛土工	1-39	
第4節 突堤基礎工	7-2-4-4		捨石工			1-257	
	7-2-4-5		吸出し防止工			1-257	
第5節 突堤本体工	7-2-5-2		捨石工			1-259	
	7-2-5-5		海岸コンクリートブロック工			1-259	
	7-2-5-6		既製杭工		3-2-4-4既製杭工	1-65	
	7-2-5-7		詰杭工		3-2-4-4既製杭工	1-65	
	7-2-5-8		矢板工		3-2-3-4矢板工	1-47	
	7-2-5-9		石枠工			1-259	
	7-2-5-10		場所打コンクリート工			1-259	
	7-2-5-11	1	ケーソン工	ケーソン工製作			1-259
		2	ケーソン工	ケーソン工据付			1-261
		3	ケーソン工	突堤上部工 (場所打コンクリート)			1-261
	7-2-5-12	1	セルラー工	セルラー工製作			1-261
2		セルラー工	セルラー工据付			1-261	
3		セルラー工	突堤上部工 (場所打コンクリート) (海岸コンクリートブロック)			1-261	
第6節 根固め工	7-2-6-2		捨石工			1-263	
	7-2-6-3		根固めブロック工			1-263	
第7節 消波工	7-2-7-2		捨石工		3-2-3-19捨石工	1-57	
	7-2-7-3		消波ブロック工			1-263	
第3章 海域堤防（人工リーフ、離岸堤、潜堤）							
第3節 海域堤基礎工	7-3-3-3		捨石工			1-263	
	7-3-3-4		吸出し防止工		7-2-4-5吸出し防止工	1-257	
第4節 海域堤本体工	7-3-4-2		捨石工		3-2-3-19捨石工	1-57	
	7-3-4-3		海岸コンクリートブロック工		7-2-5-5海岸コンクリートブロック工	1-259	
	7-3-4-4		ケーソン工		7-2-5-11ケーソン工	1-259	
	7-3-4-5		セルラー工		7-2-5-12セルラー工	1-261	
	7-3-4-6		場所打コンクリート工		7-2-5-10場所打ちコンクリート工	1-259	

【第7編 河川海岸編】

章、節	条	枝番	工種	種別	準用する出来形管理基準	頁
第4章 浚渫（海岸）						
第3節 浚渫工（ポンプ浚渫船）	7-4-3-2		浚渫船運転工		3-2-16-3浚渫船運転工	1-243
第4節 浚渫工（グラブ船）	7-4-4-2		浚渫船運転工		3-2-16-3浚渫船運転工	1-243
第5章 養浜						
第3節 軽量盛土工	7-5-3-2		軽量盛土工		1-2-4-3路体盛土工	1-43
第4節 砂止工	7-5-4-2		根固めブロック工		7-2-6-3根固めブロック工	1-263

【第8編 砂防編】

章、節	条	枝番	工種	種別	準用する出来形管理基準	頁
第1章 砂防堰堤						
第3節 工場製作工	8-1-3-3		鋼製堰堤製作工		3-2-12-3-3桁製作工 （鋼製堰堤製作工（仮組立）	1-225
	8-1-3-4		鋼製堰堤仮設材製作工			1-265
	8-1-3-5		工場塗装工		3-2-12-11工場塗装工	1-229
第5節 軽量盛土工	8-1-5-2		軽量盛土工		1-2-4-3路体盛土工	1-43
第6節 法面工	8-1-6-2		植生工		3-2-14-2植生工	1-233
	8-1-6-3		法面吹付工		3-2-14-3吹付工	1-237
	8-1-6-4		法枠工		3-2-14-4法枠工	1-237
	8-1-6-6		アンカー工		3-2-14-6アンカー工	1-239
	8-1-6-7		かご工	じゃかご	3-2-3-27羽口工	1-59
ふとんかご				3-2-3-27羽口工	1-59	
第8節 コンクリート堰堤工	8-1-8-4		コンクリート堰堤本体工			1-265
	8-1-8-5		コンクリート副堰堤工		8-1-8-4コンクリート堰堤本体工	1-265
	8-1-8-6		コンクリート側壁工			1-265
	8-1-8-8		水叩工			1-267
第9節 鋼製堰堤工	8-1-9-5		鋼製堰堤本体工	不透過型		1-267
				透過型		1-267
	8-1-9-6		鋼製側壁工			1-267
	8-1-9-7		コンクリート側壁工		8-1-8-6コンクリート側壁工	1-265
	8-1-9-9		水叩工		8-1-8-8水叩工	1-267
	8-1-9-10		現場塗装工		3-2-3-31現場塗装工	1-63
第10節 護床工・根固め工	8-1-10-4		根固めブロック工		3-2-3-17根固めブロック工	1-54
	8-1-10-6		沈床工		3-2-3-18沈床工	1-54
	8-1-10-7		かご工	じゃかご	3-2-3-27羽口工	1-59
ふとんかご				3-2-3-27羽口工	1-59	
第11節 砂防堰堤付属物設置工	8-1-11-3		防止柵工		3-2-3-7防止柵工	1-47

【第8編 砂防編】

章、節	条	枝番	工種	種別	準用する出来形管理基準	頁
第12節 付帯道路工	8-1-12-3		路側防護柵工		3-2-3-8路側防護柵工	1-49
	8-1-12-5		アスファルト舗装工		3-2-6-7アスファルト舗装工	1-71
	8-1-12-6		コンクリート舗装工		3-2-6-12コンクリート舗装工	1-177
	8-1-12-7		薄層カラー舗装工		3-2-6-13薄層カラー舗装工	1-195
	8-1-12-8		側溝工		3-2-3-29側溝工	1-61
	8-1-12-9		集水柵工		3-2-3-30集水柵工	1-63
	8-1-12-10		縁石工		3-2-3-5縁石工	1-47
	8-1-12-11		区画線工		3-2-3-9区画線工	1-49
第13節 付帯道路施設工	8-1-13-3		道路付属物工		3-2-3-10道路付属物工	1-49
	8-1-13-4		小型標識工		3-2-3-6小型標識工	1-47
第2章 流路						
第3節 軽量盛土工	8-2-3-2		軽量盛土工		1-2-4-3路体盛土工	1-43
第4節 流路護岸工	8-2-4-4		基礎工（護岸）		3-2-4-3基礎工（護岸）	1-65
	8-2-4-5		コンクリート擁壁工		3-2-15-1場所打擁壁工	1-239
	8-2-4-6		ブロック積擁壁工		3-2-5-3コンクリートブロック工	1-69
	8-2-4-7		石積擁壁工		3-2-5-5石積（張）工	1-69
	8-2-4-8		護岸付属物工		6-1-7-4護岸付属物工	1-245
	8-2-4-9		植生工		3-2-14-2植生工	1-233
第5節 床固め工	8-2-5-4		床固め本体工		8-1-8-4コンクリート堰堤本体工	1-265
	8-2-5-5		垂直壁工		8-1-8-4コンクリート堰堤本体工	1-265
	8-2-5-6		側壁工		8-1-8-6コンクリート側壁工	1-265
	8-2-5-7		水叩工		8-1-8-8水叩工	1-267
	8-2-5-8		魚道工			1-269
第6節 根固め・水制工	8-2-6-4		根固めブロック工		3-2-3-17根固めブロック工	1-54
	8-2-6-6		捨石工		3-2-3-19捨石工	1-57
	8-2-6-7		かご工	じゃかご	3-2-3-27羽口工	1-59
				ふとんかご	3-2-3-27羽口工	1-59
				かごマット	3-2-3-26多自然型護岸工	1-59
第7節 流路付属物設置工	8-2-7-2		階段工		3-2-3-22階段工	1-57
	8-2-7-3		防止柵工		3-2-3-7防止柵工	1-47
第3章 斜面对策						
第3節 軽量盛土工	8-3-3-2		軽量盛土工		1-2-4-3路体盛土工	1-43
第4節 法面工	8-3-4-2		植生工		3-2-14-2植生工	1-233
	8-3-4-3		吹付工		3-2-14-3吹付工	1-237
	8-3-4-4		法枠工		3-2-14-4法枠工	1-237
	8-3-4-5		かご工	じゃかご	3-2-3-27羽口工	1-59
				ふとんかご	3-2-3-27羽口工	1-59

【第8編 砂防編】

章、節	条	枝番	工種	種別	準用する出来形管理基準	頁
第4節 法面工	8-3-4-6		アンカー工 (プレキャストコンクリート板)		3-2-14-6アンカー工	1-239
	8-3-4-7		抑止アンカー工		3-2-14-6アンカー工	1-239
第5節 擁壁工	8-3-5-3		既製杭工		3-2-4-4既製杭工	1-65
	8-3-5-4		場所打擁壁工		3-2-15-1場所打擁壁工	1-239
	8-3-5-5		プレキャスト擁壁工		3-2-15-2プレキャスト擁壁工	1-239
	8-3-5-6		補強土壁工		3-2-15-3補強土壁工	1-241
	8-3-5-7		井桁ブロック工		3-2-15-4井桁ブロック工	1-241
	8-3-5-8		落石防護工		10-1-11-5落石防護柵工	1-277
第6節 山腹水路工	8-3-6-3		山腹集水路・排水路工		3-2-3-29場所打水路工	1-61
	8-3-6-4		山腹明暗渠工			1-269
	8-3-6-5		山腹暗渠工		3-2-3-29暗渠工	1-63
	8-3-6-6		現場打水路工		3-2-3-29場所打水路工	1-63
	8-3-6-7		集水柵工		3-2-3-30集水柵工	1-63
第7節 地下水排除工	8-3-7-4		集排水ボーリング工			1-269
	8-3-7-5		集水井工			1-269
第8節 地下水遮断工	8-3-8-3		場所打擁壁工		3-2-15-1場所打擁壁工	1-239
	8-3-8-4		固結工		3-2-7-9固結工	1-207
	8-3-8-5		矢板工		3-2-3-4矢板工	1-47
第9節 抑止杭工	8-3-9-3		既製杭工		3-2-4-4既製杭工	1-65
	8-3-9-4		場所打杭工		3-2-4-5場所打杭工	1-65
	8-3-9-5		シャフト工 (深礎工)		3-2-4-6深礎工	1-67
	8-3-9-6		合成杭工			1-269

【第9編 ダム編】

章、節	条	枝番	工種	種別	準用する出来形管理基準	頁
第1章 コンクリートダム						
第4節 ダムコンクリート工	9-1-4		コンクリートダム工	本体		1-271
	9-1-4		コンクリートダム工	水叩		1-271
	9-1-4		コンクリートダム工	副ダム		1-273
	9-1-4		コンクリートダム工	導流壁		1-273
第2章 フィルダム						
第4節 盛立工	9-2-4-5		コアの盛立			1-275
	9-2-4-6		フィルター of 盛立			1-275
	9-2-4-7		ロック of 盛立			1-275
	9-2		フィルダム (洪水吐)			1-275
第3章 基礎グラウチング						
第3節 ボーリング工	9-3-3		ボーリング工			1-275

【第10編 道路編】

章、節	条	枝番	工種	種別	準用する出来形管理基準	頁
第1章 道路改良						
第3節 工場製作工	10-1-3-2		遮音壁支柱製作工	遮音壁支柱製作工		1-277
				工場塗装工	3-2-12-11工場塗装工	1-229
第4節 地盤改良工	10-1-4-2		路床安定処理工		3-2-7-2路床安定処理工	1-203
	10-1-4-3		置換工		3-2-7-3置換工	1-203
	10-1-4-4		サンドマット工		3-2-7-6サンドマット工	1-205
	10-1-4-5		バーチカルドレーン工		3-2-7-7バーチカルドレーン工	1-205
	10-1-4-6		締固め改良工		3-2-7-8締固め改良工	1-205
	10-1-4-7		固結工		3-2-7-9固結工	1-103
第5節 法面工	10-1-5-2		植生工		3-2-14-2植生工	1-233
	10-1-5-3		法面吹付工		3-2-14-3吹付工	1-237
	10-1-5-4		法枠工		3-2-14-4法枠工	1-237
	10-1-5-6		アンカー工		3-2-14-6アンカー工	1-239
	10-1-5-7		かご工	じゃかご	3-2-3-27羽口工	1-59
				ふとんかご	3-2-3-27羽口工	1-59
第6節 軽量盛土工	10-1-6-2		軽量盛土工		1-2-4-3路体盛土工	1-43
第7節 擁壁工	10-1-7-3		既製杭工		3-2-4-4既製杭工	1-65
	10-1-7-4		場所打杭工		3-2-4-5場所打杭工	1-65
	10-1-7-5		場所打擁壁工		3-2-15-1場所打擁壁工	1-239
	10-1-7-6		プレキャスト擁壁工		3-2-15-2プレキャスト擁壁工	1-239
	10-1-7-7		補強土壁工	補強土（テールアルメ）壁工法	3-2-15-3補強土壁工	1-241
				多数アンカー式補強土工法	3-2-15-3補強土壁工	1-241
				ジオテキスタイルを用いた補強土工法	3-2-15-3補強土壁工	1-241
10-1-7-8		井桁ブロック工		3-2-15-4井桁ブロック工	1-241	
第8節 石・ブロック積（張）工	10-1-8-3		コンクリートブロック工		3-2-5-3コンクリートブロック工	1-69
	10-1-8-4		石積（張）工		3-2-5-5石積（張）工	1-69
第9節 カルバート工	10-1-9-4		既製杭工		3-2-4-4既製杭工	1-65
	10-1-9-5		場所打杭工		3-2-4-5場所打杭工	1-65
	10-1-9-6		場所打函渠工			1-277
	10-1-9-7		プレキャストカルバート工		3-2-3-28プレキャストカルバート工	1-61
第10節 排水構造物工（小型水路工）	10-1-10-3		側溝工		3-2-3-29側溝工	1-61
	10-1-10-4		管渠工		3-2-3-29側溝工	1-61
	10-1-10-5		集水柵・マンホール工		3-2-3-30集水柵工	1-63
	10-1-10-6		地下排水工		3-2-3-29暗渠工	1-63
	10-1-10-7		場所打水路工		3-2-3-29場所打水路工	1-61
	10-1-10-8		排水工（小段排水・縦排水）		3-2-3-29側溝工	1-61

【第10編 道路編】

章、節	条	枝番	工種	種別	準用する出来形管理基準	頁	
第11節 落石雪害防止工	10-1-11-4		落石防止網工			1-277	
	10-1-11-5		落石防護柵工			1-277	
	10-1-11-6		防雪柵工			1-277	
	10-1-11-7		雪崩予防柵工			1-279	
第12節 遮音壁工	10-1-12-4		遮音壁基礎工			1-279	
	10-1-12-5		遮音壁本体工			1-279	
第2章 舗装							
第3節 地盤改良工	10-2-3-2		路床安定処理工		3-2-7-2路床安定処理工	1-203	
	10-2-3-3		置換工		3-2-7-3置換工	1-203	
第4節 舗装工	10-2-4-5		アスファルト舗装工		3-2-6-7アスファルト舗装工	1-71	
	10-2-4-6		半たわみ性舗装工		3-2-6-8半たわみ性舗装工	1-95	
	10-2-4-7		排水性舗装工		3-2-6-9排水性舗装工	1-119	
	10-2-4-8		透水性舗装工		3-2-6-10透水性舗装工	1-143	
	10-2-4-9		グースアスファルト舗装工		3-2-6-11グースアスファルト舗装工	1-151	
	10-2-4-10		コンクリート舗装工		3-2-6-12コンクリート舗装工	1-163	
	10-2-4-11		薄層カラー舗装工		3-2-6-13薄層カラー舗装工	1-195	
	10-2-4-12		ブロック舗装工		3-2-6-14ブロック舗装工	1-197	
	10-2-4		歩道路盤工			1-281	
	10-2-4		取合舗装路盤工			1-281	
	10-2-4		路肩舗装路盤工			1-281	
	10-2-4		歩道舗装工			1-281	
	10-2-4		取合舗装工			1-281	
	10-2-4		路肩舗装工			1-281	
	10-2-4		表層工			1-281	
	第5節 排水構造物工（路面排水工）	10-2-5-3		側溝工		3-2-3-29側溝工	1-61
		10-2-5-4		管渠工		3-2-3-29側溝工	1-61
10-2-5-5			集水柵（街渠柵）・マンホール工		3-2-3-30集水柵工	1-63	
10-2-5-6			地下排水工		3-2-3-29暗渠工	1-63	
10-2-5-7			場所打水路工		3-2-3-29場所打水路工	1-61	
10-2-5-8			排水工（小段排水・縦排水）		3-2-3-29側溝工	1-61	
10-2-5-9			排水性舗装用路肩排水工			1-281	
第6節 縁石工	10-2-6-3		縁石工		3-2-3-5縁石工	1-47	
第7節 踏掛版工	10-2-7-4		踏掛版工	コンクリート工		1-281	
				ラバーシュー		1-281	
				アンカーボルト		1-281	

【第10編 道路編】

章、節	条	枝番	工種	種別	準用する出来形管理基準	頁
第8節 防護柵工	10-2-8-3		路側防護柵工		3-2-3-8路側防護柵工	1-49
	10-2-8-4		防止柵工		3-2-3-7防止柵工	1-47
	10-2-8-5		ボックスビーム工		3-2-3-8路側防護柵工	1-49
	10-2-8-6		車止めポスト工		3-2-3-7防止柵工	1-47
第9節 標識工	10-2-9-3		小型標識工		3-2-3-6小型標識工	1-47
	10-2-9-4	1	大型標識工	標識基礎工		1-283
		2	大型標識工	標識柱工		1-283
第10節 区画線工	10-2-10-2		区画線工		3-2-3-9区画線工	1-49
第12節 道路付属施設工	10-2-12-4		道路付属物工		3-2-3-10道路付属物工	1-49
	10-2-12-5	1	ケーブル配管工			1-283
		2	ケーブル配管工	ハンドホール		1-283
	10-2-12-6		照明工	照明柱基礎工		1-283
第13節 橋梁付属物工	10-2-13-2		伸縮装置工		3-2-3-24伸縮装置工	1-57
第3章 橋梁下部						
第3節 工場製作工	10-3-3-2		刃口金物製作工		3-2-12-1刃口金物製作工	1-217
	10-3-3-3		鋼製橋脚製作工			1-285
	10-3-3-4		アンカーフレーム製作工		3-2-12-8アンカーフレーム製作工	1-227
	10-3-3-5		工場塗装工		3-2-12-11工場塗装工	1-229
第5節 軽量盛土工	10-3-5-2		軽量盛土工		1-2-4-3路体盛土工	1-43
第6節 橋台工	10-3-6-3		既製杭工		3-2-4-4既製杭工	1-65
	10-3-6-4		場所打杭工		3-2-4-5場所打杭工	1-65
	10-3-6-5		深礎工		3-2-4-6深礎工	1-67
	10-3-6-6		オープンケーソン基礎工		3-2-4-7オープンケーソン基礎工	1-67
	10-3-6-7		ニューマチックケーソン基礎工		3-2-4-8ニューマチックケーソン基礎工	1-67
	10-3-6-8		橋台躯体工			1-287
第7節 RC橋脚工	10-3-7-3		既製杭工		3-2-4-4既製杭工	1-65
	10-3-7-4		場所打杭工		3-2-4-5場所打杭工	1-65
	10-3-7-5		深礎工		3-2-4-6深礎工	1-67
	10-3-7-6		オープンケーソン基礎工		3-2-4-7オープンケーソン基礎工	1-67
	10-3-7-7		ニューマチックケーソン基礎工		3-2-4-8ニューマチックケーソン基礎工	1-67
	10-3-7-8		鋼管矢板基礎工		3-2-4-9鋼管矢板基礎工	1-67
	10-3-7-9	1	橋脚躯体工	張出式		1-289
				重力式		1-289
				半重力式		1-289
2	橋脚躯体工	ラーメン式		1-291		

【第10編 道路編】

章、節	条	枝番	工種	種別	準用する出来形管理基準	頁	
第8節 鋼製橋脚工	10-3-8-3		既製杭工		3-2-4-4既製杭工	1-65	
	10-3-8-4		場所打杭工		3-2-4-5場所打杭工	1-65	
	10-3-8-5		深礎工		3-2-4-6深礎工	1-67	
	10-3-8-6		オープンケーソン基礎工		3-2-4-7オープンケーソン基礎工	1-67	
	10-3-8-7		ニューマチックケーソン基礎工		3-2-4-8ニューマチックケーソン基礎工	1-67	
	10-3-8-8		鋼管矢板基礎工		3-2-4-9鋼管矢板基礎工	1-67	
	10-3-8-9	1	橋脚フーチング工	I型・T型			1-293
		2	橋脚フーチング工	門型			1-293
	10-3-8-10	1	橋脚架設工	I型・T型			1-293
		2	橋脚架設工	門型			1-293
	10-3-8-11		現場継手工				1-293
	10-3-8-12		現場塗装工			3-2-3-31現場塗装工	1-63
第9節 護岸基礎工	10-3-9-3		基礎工		3-2-4-3基礎工（護岸）	1-65	
	10-3-9-4		矢板工		3-2-3-4矢板工	1-47	
第10節 矢板護岸工	10-3-10-3		笠コンクリート工		3-2-4-3基礎工（護岸）	1-65	
	10-3-10-4		矢板工		3-2-3-4矢板工	1-47	
第11節 法覆護岸工	10-3-11-2		コンクリートブロック工		3-2-5-3コンクリートブロック工	1-69	
	10-3-11-3		護岸付属物工		6-1-7-4護岸付属物工	1-245	
	10-3-11-4		緑化ブロック工		3-2-5-4緑化ブロック工	1-69	
	10-3-11-5		環境護岸ブロック工		3-2-5-3コンクリートブロック工	1-69	
	10-3-11-6		石積（張）工		3-2-5-5石積（張）工	1-69	
	10-3-11-7		法枠工		3-2-14-4法枠工	1-237	
	10-3-11-8		多自然型護岸工	巨石張り		3-2-3-26多自然型護岸工	1-59
			多自然型護岸工	巨石積み		3-2-3-26多自然型護岸工	1-59
			多自然型護岸工	かごマット		3-2-3-26多自然型護岸工	1-59
	10-3-11-9		吹付工		3-2-14-3吹付工	1-237	
	10-3-11-10		植生工		3-2-14-2植生工	1-233	
	10-3-11-11		覆土工		1-2-3-5法面整形工	1-39	
	10-3-11-12		羽口工	じゃかご		3-2-3-27羽口工	1-59
				ふとんかご		3-2-3-27羽口工	1-59
		かご枠			3-2-3-27羽口工	1-59	
		連節ブロック張り			3-2-5-3コンクリートブロック工（連節ブロック張り）	1-69	
第12節 擁壁護岸工	10-3-12-3		場所打擁壁工		3-2-15-1場所打擁壁工	1-239	
	10-3-12-4		プレキャスト擁壁工		3-2-15-2プレキャスト擁壁工	1-239	

【第10編 道路編】

章、節	条	枝番	工種	種別	準用する出来形管理基準	頁	
第4章 鋼橋上部							
第3節 工場製作工	10-4-3-3		桁製作工		3-2-12-3桁製作工	1-219	
	10-4-3-4		検査路製作工		3-2-12-4検査路製作工	1-225	
	10-4-3-5		鋼製伸縮継手製作工		3-2-12-5鋼製伸縮継手製作工	1-225	
	10-4-3-6		落橋防止装置製作工		3-2-12-6落橋防止装置製作工	1-227	
	10-4-3-7		鋼製排水管製作工		3-2-12-10鋼製排水管製作工	1-229	
	10-4-3-8		橋梁用防護柵製作工		3-2-12-7橋梁用防護柵製作工	1-227	
	10-4-3-9		橋梁用高欄製作工			1-293	
	10-4-3-10		横断歩道橋製作工		3-2-12-3桁製作工	1-219	
	10-4-3-12		アンカーフレーム製作工		3-2-12-8アンカーフレーム製作工	1-227	
	10-4-3-13		工場塗装工		3-2-12-11工場塗装工	1-229	
第5節 鋼橋架設工	10-4-5-4		架設工（クレーン架設）		3-2-13 架設工（鋼橋）	1-231	
	10-4-5-5		架設工（ケーブルクレーン架設）		3-2-13 架設工（鋼橋）	1-231	
	10-4-5-6		架設工（ケーブルエレクション架設）		3-2-13 架設工（鋼橋）	1-231	
	10-4-5-7		架設工（架設桁架設）		3-2-13 架設工（鋼橋）	1-231	
	10-4-5-8		架設工（送出し架設）		3-2-13 架設工（鋼橋）	1-231	
	10-4-5-9		架設工（トラベラークレーン架設）		3-2-13 架設工（鋼橋）	1-231	
	10-4-5-10	1	支承工	鋼製支承			1-295
		2	支承工	ゴム支承			1-295
第6節 橋梁現場塗装工	10-4-6-3		現場塗装工		3-2-3-31現場塗装工	1-63	
第7節 床版工	10-4-7-2		床版工		3-2-18-2床版工	1-243	
第8節 橋梁付属物工	10-4-8-2		伸縮装置工		3-2-3-24伸縮装置工	1-57	
	10-4-8-3		落橋防止装置工			1-297	
	10-4-8-5		地覆工			1-297	
	10-4-8-6		橋梁用防護柵工			1-297	
	10-4-8-7		橋梁用高欄工			1-297	
	10-4-8-8		検査路工			1-297	
第9節 歩道橋本体工	10-4-9-3		既製杭工		3-2-4-4既製杭工	1-65	
	10-4-9-4		場所打杭工		3-2-4-5場所打杭工	1-65	
	10-4-9-5		橋脚フーチング工	I型	10-3-8-9橋脚フーチング工	1-293	
				T型	10-3-8-9橋脚フーチング工	1-293	
	10-4-9-6		歩道橋（側道橋）架設工		3-2-13 架設工（鋼橋）	1-231	
	10-4-9-7		現場塗装工		3-2-3-31現場塗装工	1-63	

【第10編 道路編】

章、節	条	枝番	工種	種別	準用する出来形管理基準	頁
第5章 コンクリート橋上部						
第3節 工場製作工	10-5-3-2		プレビーム用桁製作工		3-2-12-9プレビーム用桁製作工	1-229
	10-5-3-3		橋梁用防護柵製作工		3-2-12-7橋梁用防護柵製作工	1-227
	10-5-3-4		鋼製伸縮継手製作工		3-2-12-5鋼製伸縮継手製作工	1-225
	10-5-3-5		検査路製作工		3-2-12-4検査路製作工	1-225
	10-5-3-6		工場塗装工		3-2-12-11工場塗装工	1-229
第5節 PC橋工	10-5-5-2		プレテンション桁製作工（購入工）	けた橋	3-2-3-12プレテンション桁製作工（購入工）	1-51
		スラブ橋		3-2-3-12プレテンション桁製作工（購入工）	1-51	
	10-5-5-3		ポストテンション桁製作工		3-2-3-13ポストテンション桁製作工	1-51
	10-5-5-4		プレキャストセグメント桁製作工（購入工）		3-2-3-13プレキャストセグメント桁製作工（購入工）	1-53
	10-5-5-5		プレキャストセグメント主桁組立工		3-2-3-14プレキャストセグメント主桁組立工	1-53
	10-5-5-6		支承工		10-4-5-10支承工	1-295
	10-5-5-7		架設工（クレーン架設）		3-2-13 架設工（コンクリート橋）	1-233
	10-5-5-8		架設工（架設桁架設）		3-2-13 架設工（コンクリート橋）	1-233
	10-5-5-9		床版・横組工		3-2-18-2床版工	1-243
	10-5-5-10		落橋防止装置工		10-4-8-3落橋防止装置工	1-297
第6節 プレビーム桁橋工	10-5-6-2		プレビーム桁製作工	現場		1-297
	10-5-6-3		支承工		10-4-5-10支承工	1-295
	10-5-6-4		架設工（クレーン架設）		3-2-13 架設工（鋼橋）	1-231
	10-5-6-5		架設工（架設桁架設）		3-2-13 架設工（鋼橋）	1-231
	10-5-6-6		床版・横組工		3-2-18-2床版工	1-243
	10-5-6-9		落橋防止装置工		10-4-8-3落橋防止装置工	1-297
第7節 PCホロースラブ橋工	10-5-7-3		支承工		10-4-5-10支承工	1-295
	10-5-7-4		PCホロースラブ製作工		3-2-3-15PCホロースラブ製作工	1-53
	10-5-7-5		落橋防止装置工		10-4-8-3落橋防止装置工	1-297
第8節 RCホロースラブ橋工	10-5-8-3		支承工		10-4-5-10支承工	1-295
	10-5-8-4		RC場所打ホロースラブ製作工		3-2-3-15PCホロースラブ製作工	1-53
	10-5-8-5		落橋防止装置工		10-4-8-3落橋防止装置工	1-297
第9節 PC版桁橋工	10-5-9-2		PC版桁製作工		3-2-3-15PCホロースラブ製作工	1-53
第10節 PC箱桁橋工	10-5-10-3		支承工		10-4-5-10支承工	1-295
	10-5-10-4		PC箱桁製作工		3-2-3-16PC箱桁製作工	1-53
	10-5-10-5		落橋防止装置工		10-4-8-3落橋防止装置工	1-297
第11節 PC片持箱桁橋工	10-5-11-2		PC片持箱桁製作工		3-2-3-16PC箱桁製作工	1-53
	10-5-11-3		支承工		10-4-5-10支承工	1-295
	10-5-11-4		架設工（片持架設）		3-2-13架設工（コンクリート橋）	1-233
第12節 PC押し出し箱桁橋工	10-5-12-2		PC押し出し箱桁製作工		3-2-3-16PC押し出し箱桁製作工	1-55
	10-5-12-3		架設工（押し出し架設）		3-2-13架設工（コンクリート橋）	1-233

【第10編 道路編】

章、節	条	枝番	工種	種別	準用する出来形管理基準	頁	
第13節 橋梁付属物工	10-5-13-2		伸縮装置工		3-2-3-24伸縮装置工	1-57	
	10-5-13-4		地覆工		10-4-8-5地覆工	1-297	
	10-5-13-5		橋梁用防護柵工		10-4-8-6橋梁用防護柵工	1-297	
	10-5-13-6		橋梁用高欄工		10-4-8-7橋梁用高欄工	1-297	
	10-5-13-7		検査路工		10-4-8-8検査路工	1-297	
第6章 トンネル (NATM)							
第4節 支保工	10-6-4-3		吹付工			1-299	
	10-6-4-4		ロックボルト工			1-299	
第5節 覆工	10-6-5-3		覆工コンクリート工			1-299	
	10-6-5-4		側壁コンクリート工		10-6-5-3覆工コンクリート工	1-299	
	10-6-5-5		床版コンクリート工			1-301	
第6節 インバート工	10-6-6-4		インバート本体工			1-301	
第7節 坑内付帯工	10-6-7-5		地下排水工		3-2-3-29暗渠工	1-63	
第8節 坑門工	10-6-8-4		坑門本体工			1-301	
	10-6-8-5		明り巻工			1-301	
<参考>トンネル (矢板)							
覆工	10-0-0-0	1	覆工コンクリート工			1-303	
インバート工	10-0-0-0	2	インバート本体工			1-303	
第11章 共同溝							
第3節 工場製作工	10-11-3-3		工場塗装工		3-2-12-11工場塗装工	1-116	
第6節 現場打構築工	10-11-6-2		現場打躯体工			1-305	
	10-11-6-4		カラー継手工			1-305	
	10-11-6-5	1	防水工	防水			1-305
		2	防水工	防水保護工			1-305
		3	防水工	防水壁			1-305
第7節 プレキャスト構築工	10-11-7-2		プレキャスト躯体工			1-307	
第12章 電線共同溝							
第5節 電線共同溝工	10-12-5-2		管路工	管路部		1-307	
	10-12-5-3		プレキャストボックス工	特殊部		1-307	
	10-12-5-4		現場打ちボックス工	特殊部	10-11-6-2現場打躯体工	1-305	
第6節 付帯設備工	10-12-6-2		ハンドホール工			1-307	
第13章 情報ボックス工							
第3節 情報ボックス工	10-13-3-1	1	一般事項	管路工 (管路部)		1-305	
		2	一般事項	抱き基礎		1-305	
	10-13-3-4		管路工	管路部	10-12-5-2管路工 (管路部)	1-307	
第4節 付帯設備工	10-13-4-2		ハンドホール工		10-12-6-2ハンドホール工	1-307	
第14章 道路維持							
第4節 舗装工	10-14-4-3		路面切削工		3-2-6-15路面切削工	1-199	
	10-14-4-4		舗装打換え工		3-2-6-16舗装打換え工	1-199	
	10-14-4-5	1	切削オーバーレイ工			1-309	
		2	切削オーバーレイ工	(面管理の場合)		1-309	
	10-14-4-6		オーバーレイ工		3-2-6-17オーバーレイ工	1-199	

【第10編 道路編】

章、節	条	枝番	工種	種別	準用する出来形管理基準	頁
第4節 舗装工	10-14-4-7		路上再生工			1-309
	10-14-4-8		薄層カラー舗装工		3-2-6-13薄層カラー舗装工	1-195
第5節 排水構造物工	10-14-5-3		側溝工		3-2-3-29側溝工	1-61
	10-14-5-4		管渠工		3-2-3-29側溝工	1-61
	10-14-5-5		集水桝・マンホール工		3-2-3-30集水桝工	1-63
	10-14-5-6		地下排水工		3-2-3-29暗渠工	1-63
	10-14-5-7		場所打水路工		3-2-3-29場所打水路工	1-61
	10-14-5-8		排水工		3-2-3-29側溝工	1-63
第6節 防護柵工	10-14-6-3		路側防護柵工		3-2-3-8路側防護柵工	1-49
	10-14-6-4		防止柵工		3-2-3-7防止柵工	1-47
	10-14-6-5		ボックスビーム工		3-2-3-8路側防護柵工	1-49
	10-14-6-6		車止めポスト工		3-2-3-7防止柵工	1-47
第7節 標識工	10-14-7-3		小型標識工		3-2-3-6小型標識工	1-47
	10-14-7-4		大型標識工		10-2-9-4大型標識工	1-283
第8節 道路付属施設工	10-14-8-4		道路付属物工		3-2-3-10道路付属物工	1-49
	10-14-8-5		ケーブル配管工		10-2-12-5ケーブル配管工	1-283
	10-14-8-6		照明工		10-2-12-6照明工	1-283
第9節 軽量盛土工	10-14-9-2		軽量盛土工		1-2-4-3路体盛土工	1-43
第10節 擁壁工	10-14-10-3		場所打擁壁工		3-2-15-1場所打擁壁工	1-239
	10-14-10-4		プレキャスト擁壁工		3-2-15-2プレキャスト擁壁工	1-239
第11節 石・ブロック積(張)工	10-14-11-3		コンクリートブロック工		3-2-5-3コンクリートブロック工	1-69
	10-14-11-4		石積(張)工		3-2-5-5石積(張)工	1-69
第12節 カルバート工	10-14-12-4		場所打函渠工		10-1-9-6場所打函渠工	1-277
	10-14-12-5		プレキャストカルバート工		3-2-3-28プレキャストカルバート工	1-61
第13節 法面工	10-14-13-2		植生工		3-2-14-2植生工	1-233
	10-14-13-3		法面吹付工		3-2-14-3吹付工	1-237
	10-14-13-4		法枠工		3-2-14-4法枠工	1-237
	10-14-13-6		アンカー工		3-2-14-6アンカー工	1-239
	10-14-13-7		かご工	じゃかご	3-2-3-27羽口工	1-59
			ふとんかご	3-2-3-27羽口工	1-59	
第15節 橋梁付属物工	10-15-15-2		伸縮継手工		3-2-3-24伸縮装置工	1-57
	10-15-15-4		地覆工		10-4-8-5地覆工	1-297
	10-15-15-5		橋梁用防護柵工		10-4-8-6橋梁用防護柵工	1-297
	10-15-15-6		橋梁用高欄工		10-4-8-7橋梁用高欄工	1-297
	10-15-15-7		検査路工		10-4-8-8検査路工	1-297
第17節 現場塗装工	10-14-17-6		コンクリート面塗装工		3-2-3-11コンクリート面塗装工	1-51

【第10編 道路編】

章、節	条	枝番	工種	種別	準用する出来形管理基準	頁
第16章 道路修繕						
第3節 工場製作工	10-16-3-4		桁補強材製作工			1-309
	10-16-3-5		落橋防止装置製作工		3-2-12-6落橋防止装置製作工	1-227
第5節 舗装工	10-16-5-3		路面切削工		3-2-6-15路面切削工	1-199
	10-16-5-4		舗装打換え工		3-2-6-16舗装打換え工	1-199
	10-16-5-5		切削オーバーレイ工		10-14-4-5切削オーバーレイ工	1-307
	10-16-5-6		オーバーレイ工		3-2-6-17オーバーレイ工	1-199
	10-16-5-7		路上再生工		10-14-4-7路上再生工	1-309
	10-16-5-8		薄層カラー舗装工		3-2-6-13薄層カラー舗装工	1-195
第6節 排水構造物工	10-16-6-3		側溝工		3-2-3-29側溝工	1-61
	10-16-6-4		管渠工		3-2-3-29側溝工	1-61
	10-16-6-5		集水桝・マンホール工		3-2-3-30集水桝工	1-63
	10-16-6-6		地下排水工		3-2-3-29暗渠工	1-63
	10-16-6-7		場所打水路工		3-2-3-29場所打水路工	1-61
	10-16-6-8		排水工		3-2-3-29側溝工	1-61
第7節 縁石工	10-16-7-3		縁石工		3-2-3-5縁石工	1-47
第8節 防護柵工	10-16-8-3		路側防護柵工		3-2-3-8路側防護柵工	1-49
	10-16-8-4		防止柵工		3-2-3-7防止柵工	1-47
	10-16-8-5		ボックスビーム工		3-2-3-8路側防護柵工	1-49
	10-16-8-6		車止めポスト工		3-2-3-7防止柵工	1-47
第9節 標識工	10-16-9-3		小型標識工		3-2-3-6小型標識工	1-47
	10-16-9-4		大型標識工		10-2-9-4大型標識工	1-283
第10節 区画線工	10-16-10-2		区画線工		3-2-3-9区画線工	1-49
第12節 道路付属施設工	10-16-12-4		道路付属物工		3-2-3-10道路付属物工	1-49
	10-16-12-5		ケーブル配管工		10-2-12-5ケーブル配管工	1-283
	10-16-12-6		照明工		10-2-12-6照明工	1-283
第13節 軽量盛土工	10-16-13-2		軽量盛土工		1-2-4-3路体盛土工	1-43
第14節 擁壁工	10-16-14-3		場所打擁壁工		3-2-15-1場所打擁壁工	1-239
	10-16-14-4		プレキャスト擁壁工		3-2-15-2プレキャスト擁壁工	1-239
第15節 石・ブロック積(張)工	10-16-15-3		コンクリートブロック工		3-2-5-3コンクリートブロック工	1-69
	10-16-15-4		石積(張)工		3-2-5-5石積(張)工	1-69
第16節 カルバート工	10-16-16-4		場所打函渠工		10-1-9-6場所打函渠工	1-277
	10-16-16-5		プレキャストカルバート工		3-2-3-28プレキャストカルバート工	1-61
第17節 法面工	10-16-17-2		植生工		3-2-14-2植生工	1-233
	10-16-17-3		法面吹付工		3-2-14-3吹付工	1-237
	10-16-17-4		法枠工		3-2-14-4法枠工	1-237

【第10編 道路編】

章、節	条	枝番	工種	種別	準用する出来形管理基準	頁
第17節 法面工	10-16-17-6		アンカー工		3-2-14-6アンカー工	1-239
	10-16-17-7		かご工	じゃかご	3-2-3-27羽口工	1-59
				ふとんかご	3-2-3-27羽口工	1-59
第18節 落石雪害防止工	10-16-18-4		落石防止網工		10-1-11-4落石防止網工	1-277
	10-16-18-5		落石防護柵工		10-1-11-5落石防護柵工	1-277
	10-16-18-6		防雪柵工		10-1-11-6防雪柵工	1-277
	10-16-18-7		雪崩予防柵工		10-1-11-7雪崩予防柵工	1-279
第20節 鋼桁工	10-16-20-3		鋼桁補強工		10-16-3-4桁補強材製作工	1-307
第21節 橋梁支承工	10-16-21-3		鋼橋支承工		10-4-5-10支承工	1-295
	10-16-21-4		P C橋支承工		10-4-5-10支承工	1-295
第22節 橋梁付属物工	10-16-22-3		伸縮継手工		3-2-3-24伸縮装置工	1-57
	10-16-22-4		落橋防止装置工		10-4-8-3落橋防止装置工	1-297
	10-16-22-6		地覆工		10-4-8-5地覆工	1-297
	10-16-22-7		橋梁用防護柵工		10-4-8-6橋梁用防護柵工	1-297
	10-16-22-8		橋梁用高欄工		10-4-8-7橋梁用高欄工	1-297
	10-16-22-9		検査路工		10-4-8-8検査路工	1-297
第25節 現場塗装工	10-16-25-3		橋梁塗装工		3-2-3-31現場塗装工	1-63
	10-16-25-6		コンクリート面塗装工		3-2-3-11コンクリート面塗装工	1-51

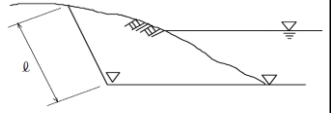
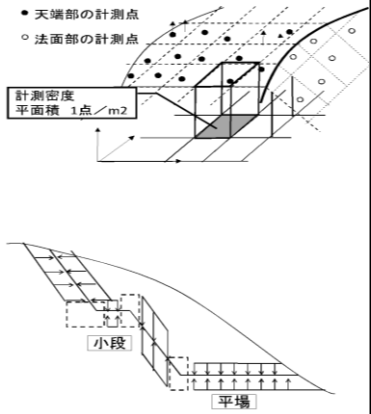
【第11編 下水道編】

章、節	条	枝番	工種	種別	準用する出来形管理基準	頁
第1章 管路						
第3節 管きょ工（開削）	11-1-3-3		管路土工	管路掘削		1-311
				管路埋戻		1-311
	11-1-3-4		管布設工	管布設（自然流下管）		1-311
				矩形渠（プレキャスト）		1-311
				圧送管		1-313
	11-1-3-5		管基礎工	砂基礎		1-313
				砕石基礎		1-313
				コンクリート基礎		1-313
				まくら土台基礎		1-315
				はしご胴木基礎		1-315
11-1-3-6		水路築造工	現場打水路		1-315	
11-1-3-7		管路土留工	鋼矢板土留		1-315	
第4節 管きょ工（小口径推進）	11-1-4-3		小口径推進工	推進工		1-317
	11-1-4-4		立坑内管布設工	空伏工		1-317

【第11編 下水道編】

章、節	条	枝番	工種	種別	準用する出来形管理基準	頁
第5節 管きょ工（推進）	11-1-5-3		推進工	推進工		1-317
	11-1-5-4		立坑内管布設工	空伏工		1-317
第6節 管きょ工（シールド）	11-1-6-3		次覆工	推進工		1-317
	11-1-6-4		二次覆工	二次覆工		1-317
第7節 管きょ更生工	11-1-7-3		管きょ内面被覆工			1-319
第8節 マンホール工	11-1-8-3		現場打ちマンホール工	現場打ちマンホール工		1-321
				マンホール基礎工		1-321
	11-1-8-4		組立マンホール工	組立マンホール工		1-321
				小型マンホール工		1-321
第9節 特殊マンホール工	11-1-9-4		躯体工	現場打ち特殊人孔		1-323
				伏せ越し室・雨水吐室		1-323
				伏せ越し管		1-323
				越流堰（雨水吐室）		1-325
				中継ポンプ施設		1-325
第10節 取付管及びます工	11-1-10-4		ます設置工	公共ます		1-325
	11-1-10-5		取付管布設工	取付管		1-327
第13節 立坑工	11-1-13		立坑工	立坑工		1-327
				立坑土工		1-327
第2章 処理場・ポンプ場						
第3節 敷地造成工	11-2-3-4		法面整形工	盛土・切土		1-329
第6節 本体作業土工	11-2-6-2		掘削工	土工（掘削）		1-329
第7節 本体仮設工	11-2-7-2		土留・仮締切工	土留・仮締切工（H鋼杭、鋼矢板）		1-329
	11-2-7-3		地中連続壁工（壁式）	コンクリート壁		1-329
	11-2-7-4		地中連続壁工（柱列式）	ソイル壁		1-331
第8節 本体築造工	11-2-8-3		直接基礎工（改良）	構造物基礎		1-331
	11-2-8-5		既製杭工	既製杭		1-331
	11-2-8-6		場所打ち杭工	場所打ち杭		1-331
	11-2-8-7		オープンケーソン基礎工	ケーソン基礎		1-333
	11-2-8-8		ニューマチックケーソン基礎工	ケーソン基礎		1-333
	11-2-8-9	1	躯体工	池・槽の主要構造物		1-333
		2	躯体工	池・槽の付属構造物		1-333
		3	躯体工	開口部		1-333
		4	躯体工	ゲート用開口部		1-333
		5	躯体工	可動せき用開口部		1-335
	11-2-8-11		越流樋工	流出トラフ		1-335
11-2-8-12		越流堰板工	越流堰		1-335	
			燃料貯留槽工		1-335	
第9節 場内管路工	11-2-9-10		管布設工	流入渠・流出渠		1-335

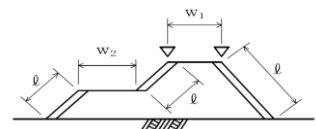
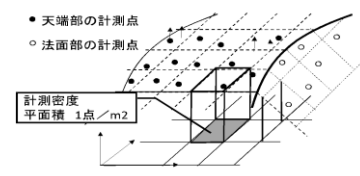
編	章	節	条	枝番	工 種	測 定 項 目	規 格 値	
1 共通 編	2 土 工	3 河 川 土 工 ・ 海 岸 土 工 ・ 砂 防 土 工	2	1	掘削工	基 準 高 ▽	±50	
						法長 l	$l < 5\text{ m}$	-200
							$l \geq 5\text{ m}$	法長-4%
				2	掘削工 (面管理の場合)		平均値	個々の計測値
						平場	標高較差	±50
法面 (小段含む)	水平または標高較差	±70	±160					

測 定 基 準	測 定 箇 所	摘 要
<p>施工延長20mにつき1ヶ所、延長20m以下のものは1施工箇所につき2ヶ所。ただし、「3次元計測技術を用いた出来形管理要領(案)」の規定により測点による管理を行う場合は、設計図書の見取図による測点毎。基準高は掘削部の両端で測定。</p>		
<p>1. 3次元データによる出来形管理において「3次元計測技術を用いた出来形管理要領(案)」に基づき出来形管理を面管理で実施する場合、その他本基準に規定する計測精度・計測密度を満たす計測方法により出来形管理を実施する場合に適用する。</p> <p>2. 個々の計測値の規格値には計測精度として±50mmが含まれている。</p> <p>3. 計測は平場面と法面(小段を含む)の全面とし、全ての点で設計面との標高較差または水平較差を算出する。計測密度は1点/m²(平面投影面積当たり)以上とする。</p> <p>4. 法肩、法尻から水平方向に±5cm以内に存在する計測点は、標高較差の評価から除く。同様に、標高方向に±5cm以内にある計測点は水平較差の評価から除く。</p> <p>5. 評価する範囲は、連続する一つの面とすることを基本とする。規格値が変わる場合は、評価区間を分割するか、あるいは規格値の条件の最も厳しい値を採用する。</p>		

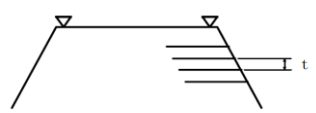
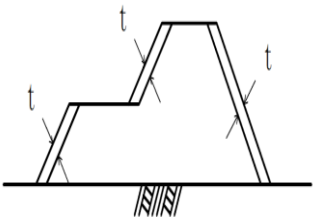
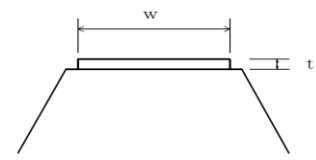
編	章	節	条	枝番	工 種	測 定 項 目		規 格 値	
								平均値	個々の計測値
1 共通 編	2 土 工	3 河 川 土 工 ・ 海 岸 土 工 ・ 砂 防 土 工	2	3	掘削工 (水中部) (面管理の場合)	平場	標高較差	±50	+300以下
						法面 (小段 含む)	水平または標高較差	±70	+300以下

測 定 基 準	測 定 箇 所	摘 要
<p>1. 3次元データによる出来形管理において、「3次元計測技術を用いた出来形管理要領(案)」に基づき出来形管理を面管理で実施する場合、そのほか本基準に規定する計測精度・計測密度を満たす計測方法により出来形管理を実施する場合に適用する。</p> <p>2. 個々の計測値の規格値には計測精度として±100mmが含まれている。</p> <p>3. 計測は平場面と法面の全面とし、すべての点で設計面との標高較差を算出する。計測密度は1点/m²(平面投影面積当たり)以上とする。</p>		

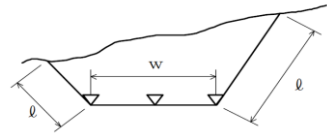
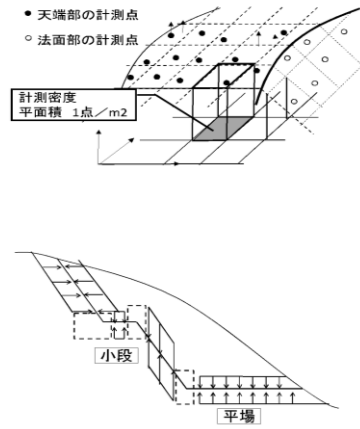
編	章	節	条	枝番	工 種	測 定 項 目	規 格 値		
1 共通編	2 土工	3 河川 土工・海岸 土工・砂防 土工	3	1	盛土工	基準高▽	-50		
						法長 ℓ	$\ell < 5\text{m}$	-100	
							$\ell \geq 5\text{m}$	法長-2%	
						幅 W_1, W_2		-100	
				2	盛土工 (面管理の場合)			平均値	個々の 計測値
				天端	標高較差	-50	-150		
				法面 4割<勾配	標高較差	-50	-170		
				法面 4割 \geq 勾配 (小段含む)	標高較差	-60	-170		
				※ただし、 ここでの勾配は、鉛直 方向の長さ 1に対する、 水平方向の 長さXをX割 と表したもの					

測 定 基 準	測 定 箇 所	摘 要
<p>施工延長20mにつき1ヶ所、延長20m以下のものは1施工箇所につき2ヶ所。基準高は各法肩で測定。 ただし、「3次元計測技術を用いた出来形管理要領(案)」の規定により測点による管理を行う場合は、設計図書の測点毎。基準高は各法肩で測定。</p>		
<p>1. 3次元データによる出来形管理において「3次元計測技術を用いた出来形管理要領(案)」に基づき出来形管理を面管理で実施する場合、その他本基準に規定する計測精度・計測密度を満たす計測方法により出来形管理を実施する場合に適用する。</p> <p>2. 個々の計測値の規格値には計測精度として$\pm 50\text{mm}$が含まれている。</p> <p>3. 計測は天端面と法面(小段を含む)の全面とし、全ての点で設計面との標高較差を算出する。計測密度は1点/m²(平面投影面積当たり)以上とする。</p> <p>4. 法肩、法尻から水平方向に$\pm 5\text{cm}$以内に存在する計測点は、標高較差の評価から除く。</p> <p>5. 評価する範囲は、連続する一つの面とすることを基本とする。規格値が変わる場合は、評価区間を分割するか、あるいは規格値の条件の最も厳しい値を採用する。</p>		

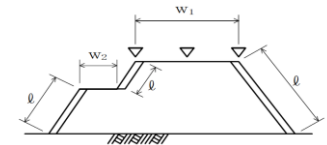
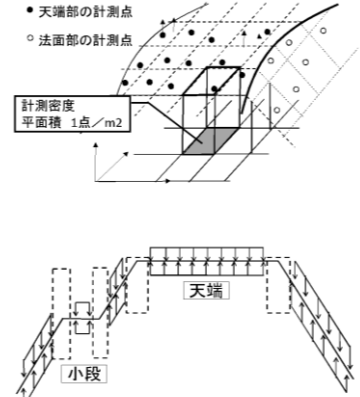
編	章	節	条	枝番	工 種	測 定 項 目	規 格 値	
1 共通編	2 土工	3 河川 土工・ 海岸 土工・ 砂防 土工	4		盛土補強工 (補強土(テールアル メ)壁工法) (多数アンカー式補強 土工法) (ジオテキスタイルを 用いた補強土工法)	基 準 高 ▽	-50	
						厚 さ t	-50	
						控 え 長 さ	設計値以上	
1 共通編	2 土工	3 河川 土工・ 海岸 土工・ 砂防 土工	5		法面整形工 (盛土部)	厚 さ t	※-30	
1 共通編	2 土工	3 河川 土工・ 海岸 土工・ 砂防 土工	6		堤防天端工	厚さt	t < 15cm	-25
							t ≥ 15cm	-50
						幅 W		-100

測 定 基 準	測 定 箇 所	摘 要
<p>施工延長20mにつき1ヶ所、延長20m以下のものは1施工箇所につき2ヶ所。ただし、「3次元計測技術を用いた出来形管理要領(案)」に基づき出来形管理を実施する場合は、同要領に規定する計測精度・計測密度を満たす計測方法により出来形管理を実施することができる。</p>		
<p>施工延長20mにつき1ヶ所、延長20m以下のものは1施工箇所につき2ヶ所、法の中央で測定。 ※土羽打ちのある場合に適用。 ただし、「3次元計測技術を用いた出来形管理要領(案)」に基づき出来形管理を実施する場合は、同要領に規定する計測精度・計測密度を満たす計測方法により出来形管理を実施することができる。</p>		
<p>幅は、施工延長20mにつき1ヶ所、延長20m以下のものは1施工箇所につき2ヶ所。 厚さは、施工延長100mにつき1ヶ所、100m以下は2ヶ所、中央で測定。</p>		

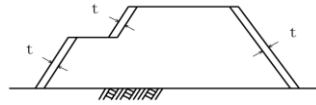
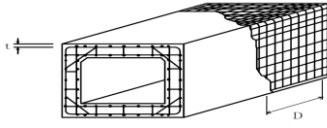
編	章	節	条	枝番	工 種	測 定 項 目	規 格 値	
1 共通 編	2 土 工	4 道 路 土 工	2	1	掘削工	基準高▽	±50	
						法長 ℓ	$\ell < 5\text{ m}$	-200
							$\ell \geq 5\text{ m}$	法長-4%
						幅 W	-100	
				2	掘削工 (面管理の場合)		平均値	個々の 計測値
				平場	標高較差	±50	±150	
				法面(小段 含む)	水平または標高較差	±70	±160	
				法面 (軟岩Ⅰ) (小段含 む)	水平または標高較差	±70	±330	

測 定 基 準	測 定 箇 所	摘 要
<p>施工延長20mにつき1ヶ所、延長20m以下のものは1施工箇所につき2ヶ所。基準高は、道路中心線及び端部で測定。</p> <p>ただし、「3次元計測技術を用いた出来形管理要領(案)」の規定により測点による管理を行う場合は、設計図書の測点毎。基準高は、道路中心線及び端部で測定。</p>		
<p>1. 3次元データによる出来形管理において「3次元計測技術を用いた出来形管理要領(案)」に基づき出来形管理を面管理で実施する場合、その他本基準に規定する計測精度・計測密度を満たす計測方法により出来形管理を実施する場合に適用する。</p> <p>2. 個々の計測値の規格値には計測精度として±50mmが含まれている。</p> <p>3. 計測は平場面と法面(小段を含む)の全面とし、全ての点で設計面との標高較差または水平較差を算出する。計測密度は1点/m²(平面投影面積当たり)以上とする。</p> <p>4. 法肩、法尻から水平方向に±5cm以内に存在する計測点は、標高較差の評価から除く。同様に、標高方向に±5cm以内にある計測点は水平較差の評価から除く。</p> <p>5. 評価する範囲は、連続する一つの面とすることを基本とする。規格値が変わる場合は、評価区間を分割するか、あるいは規格値の条件の最も厳しい値を採用する。</p>		

編	章	節	条	枝番	工 種	測 定 項 目	規 格 値		
1 共通編	2 土工	4 道路土工	3 4	1	路体盛土工 路床盛土工	基準高▽	±50		
						法長 ℓ	$\ell < 5\text{m}$	-100	
							$\ell \geq 5\text{m}$	法長-2%	
						幅	W1, W2	-100	
				2	路体盛土工 (面管理の場合) 路床盛土工 (面管理の場合)	天端	標高較差	±50	±150
						法面(小段含む)	標高較差	±80	±190
								平均値	個々の計測値

測 定 基 準	測 定 箇 所	摘 要
<p>施工延長20mにつき1ヶ所、延長20m以下のものは1施工箇所につき2ヶ所。基準高は、道路中心線及び端部で測定。</p> <p>ただし、「3次元計測技術を用いた出来形管理要領(案)」の規定により測点による管理を行う場合は、設計図書の見点毎。基準高は、道路中心線及び端部で測定。</p>		
<p>1. 3次元データによる出来形管理において「3次元計測技術を用いた出来形管理要領(案)」に基づき出来形管理を面管理で実施する場合、その他基準に規定する計測精度・計測密度を満たす計測方法により出来形管理を実施する場合に適用する。</p> <p>2. 個々の計測値の規格値には計測精度として±50mmが含まれている。</p> <p>3. 計測は平場面と法面(小段を含む)の全面とし、全ての点で設計面との標高較差または水平較差を算出する。計測密度は1点/m²(平面投影面積当たり)以上とする。</p> <p>4. 法肩、法尻から水平方向に±5cm以内に存在する計測点は、標高較差の評価から除く。</p> <p>5. 評価する範囲は、連続する一つの面とすることを基本とする。規格値が変わる場合は、評価区間を分割するか、あるいは規格値の条件の最も厳しい値を採用する。</p>		

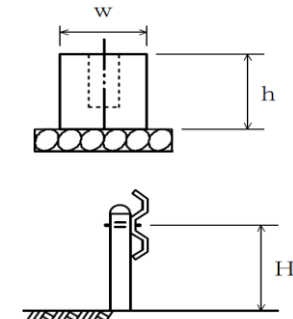
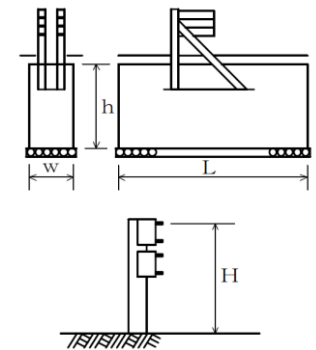
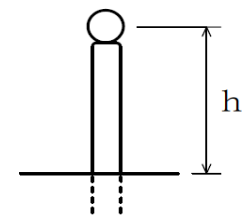
編	章	節	条	枝番	工 種	測 定 項 目	規 格 値
1 共通編	2 土工	4 道路土工	5		法面整形工 (盛土部)	厚 さ t	※-30
1 共通編	3 無筋、鉄筋コンクリート	7 鉄筋工	4		組立て	平均 間 隔 d	±φ
						か ぶ り t	±φかつ 最小かぶり 以上

測 定 基 準	測 定 箇 所	摘 要
<p>施工延長20mにつき1ヶ所、延長20m以下のものは1施工箇所につき2ヶ所。法の中央で測定。 ※土羽打ちのある場合に適用。</p>		
<p>$d = \frac{D}{n-1}$</p> <p>D : n 本間の延長 n : 10本程度とする φ : 鉄筋径</p> <p>工事の規模に応じて、1リフト、1ロット当たりに対して各面で1ヶ所以上測定する。最小かぶりは、コンクリート標準示方書（設計編：標準 7編 2章 2.1）参照。ただし、道路橋示方書の適用を受ける橋については、道路橋示方書（Ⅲコンクリート橋・コンクリート部材編 5.2）による。</p> <p>注1) 重要構造物かつ主鉄筋について適用する。</p> <p>注2) 橋梁コンクリート床版桁（PC橋含む）の鉄筋については、第3編3-4-12床版・横組工を適用する。</p> <p>注3) 新設のコンクリート構造物（橋梁上部・下部工）の鉄筋の配筋状況及びかぶりについては、「非破壊試験によるコンクリート構造物中の配筋状態及びかぶり測定要領（案）」を適用する。</p>		<p>当面の間、実施しない。実施時期は別途通知する。</p>

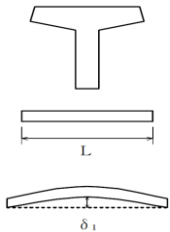
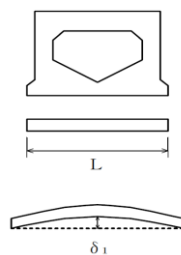
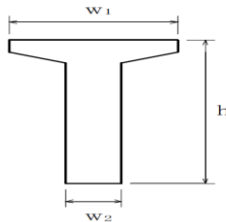
編	章	節	条	枝番	工 種	測 定 項 目	規 格 値	
3	2	3	4		矢板工〔指定仮設・任意仮設は除く〕 (鋼矢板) (軽量鋼矢板) (コンクリート矢板) (広幅鋼矢板) (可とう鋼矢板)	基 準 高 ∇	± 50	
						根 入 長	設計値以上	
						変 位 ℓ	100	
3	2	3	5		縁石工 (縁石・アスカーブ)	延 長 L	-200	
						基 準 高 ∇	± 20	
						幅 W	-30	
						高 さ h	-20	
						厚 さ t	-20	
3	2	3	6		小型標識工	設置高さ H	設計値以上	
						基礎	幅 W (D)	-30
							高 さ h	-30
							根 入 長	設計値以上
3	2	3	7		防止柵工 (立入防止柵) (転落(横断)防止柵) (車止めポスト)	基礎	幅 W	-30
							高 さ h	-30
						パイプ取付高 H	+30 -20	
						土中用支柱の根入長	± 100	

測 定 基 準	測 定 箇 所	摘 要
<p>基準高は施工延長20mにつき1ヶ所、延長20m以下のものは1施工箇所につき2ヶ所。 変位は、施工延長20mにつき1ヶ所、延長20m以下のものは1施工箇所につき2ヶ所。 「3次元計測技術を用いた出来形管理要領(案)」に基づき出来形管理を実施する場合は、同要領に規定する計測精度・計測密度を満たす計測方法により出来形管理を実施することができる。</p>		
1 施工箇所毎		
<p>施工延長20mにつき1ヶ所の割合で測定 (注) アスカーブについては、延長のみを測定 ただし、「3次元計測技術を用いた出来形管理要領(案)」の規定により管理を行う場合は、延長の変化点で測定。</p>		
1ヶ所/1基		
基礎1基毎		
<p>単独基礎10基につき1基、10基以下のものは2基測定。測定箇所は1基につき1ヶ所測定。</p>		
1ヶ所/1施工箇所		
総延長40m以上の土中用防護柵の全支柱		

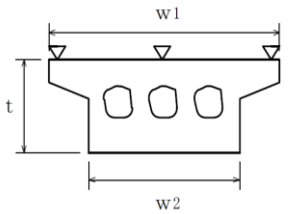
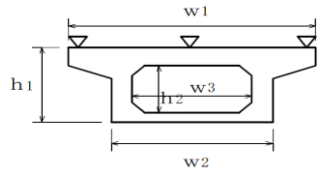
編	章	節	条	枝番	工 種	測 定 項 目		規 格 値
3	2	3	8	1	路側防護柵工 (ガードレール)	基礎	幅 W	-30
							高さ h	-30
						ビーム取付高 H		+30 -20
						土中用支柱の根入長		±100
3	2	3	8	2	路側防護柵工 (ガードケーブル)	基礎	幅 W	-30
							高さ h	-30
							延長 L	-100
						ケーブル取付高 H		+30 -20
						土中用支柱の根入長		±100
3	2	3	9		区画線工	厚 さ t (溶融式のみ)		設計値以上
						幅 W		設計値以上
3	2	3	10		道路付属物工 (視線誘導標) (距離標)	高 さ h		±30

測 定 基 準	測 定 箇 所	摘 要
1ヶ所/施工延長20m 20m以下のものは、2ヶ所/1施工箇所。		
1ヶ所/1施工箇所 総延長40m以上の土中用防護柵の全支柱		
1ヶ所/1基礎毎		※ワイヤーロープ式防護柵にも適用する。
1ヶ所/1施工箇所 総延長40m以上の土中用防護柵の全支柱		
各線種毎に、1ヶ所テストピースにより測定。		
1ヶ所/10本 10本以下の場合、2ヶ所測定。		

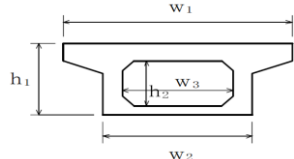
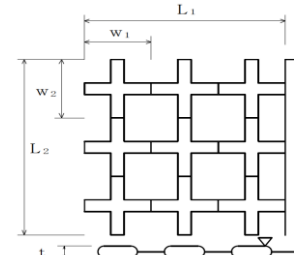
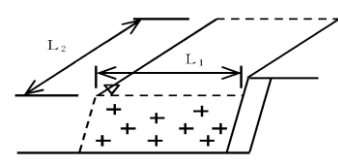
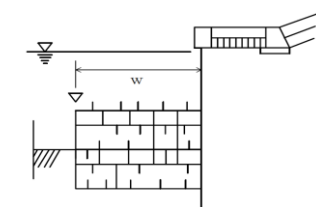
編	章	節	条	枝番	工 種	測 定 項 目	規 格 値
3	2	3	11		コンクリート面塗装工	塗料使用量	鋼道路橋防食便覧Ⅱ-82「表-Ⅱ. 5. 5 各塗料の標準使用量と標準膜厚」の標準使用量以上。
3	2	3	12	1	プレテンション桁製作工 (購入工) (けた橋)	桁長 L (m)	±L/1000
						断面の外形寸法	±5
						橋桁のそり δ_1	±8
						横方向の曲がり δ_2	±10
3	2	3	12	2	プレテンション桁製作工 (購入工) (スラブ桁)	桁長 L (m)	±10…… L ≤ 10m ±L/1000…… L > 10m
						断面の外形寸法	±5
						橋桁のそり δ_1	±8
						横方向の曲がり δ_2	±10
3	2	3	13	1	ポストテンション桁製作工	幅 (上) W_1	+10 -5
						幅 (下) W_2	±5
						高 さ h	+10 -5
						桁 長 ℓ 支間長	$\ell < 15 \dots \pm 10$ $\ell \geq 15 \dots \pm (\ell - 5)$ かつ-30mm以内
						横方向最大タワミ	0.8 ℓ

測 定 基 準	測 定 箇 所	摘 要
塗装系ごとの塗装面積を算出・照査して、各塗料の必要量を求め、塗付作業の開始前に搬入量(空缶数)と、塗付作業終了時に使用量(空缶数)を確認し、各々必要量以上であることを確認する。 1ロットの大きさは500㎡とする。		
桁全数について測定。橋桁のそりは中央の値とする。なお、JISマーク表示品を使用する場合は、製造工場の発行するJISに基づく試験成績表に替えることができる。		
桁全数について測定。橋桁のそりは中央の値とする。なお、JISマーク表示品を使用する場合は、製造工場の発行するJISに基づく試験成績表に替えることができる。		
桁全数について測定。横方向タワミの測定は、プレストレスング後に測定。桁断面寸法測定箇所は、両端部、中央部の3ヶ所とする。なお、JISマーク表示品を使用する場合は、製造工場の発行するJISに基づく試験成績表に替えることができる。 ℓ : 支間長 (m)		

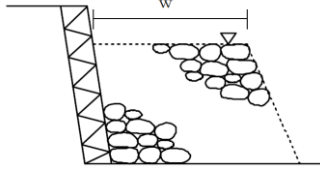
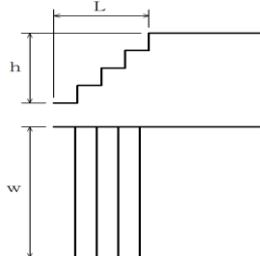
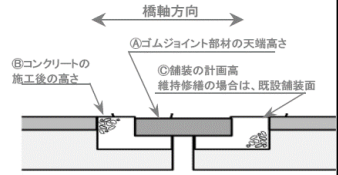
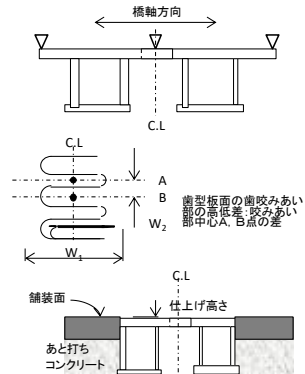
編	章	節	条	枝番	工 種	測 定 項 目	規 格 値
3	土木 工事 共通編	2 一般 施工	3 共通 的工 種	13	2 プレキャストセグメント製作工 (購入工)	桁 長 ℓ	—
						断面の外形寸法 (m)	—
3	土木 工事 共通編	2 一般 施工	3 共通 的工 種	14	プレキャストセグメント主桁組立工	桁 長 ℓ 支間長	$\ell < 15 \dots \pm 10$ $\ell \geq 15 \dots \pm (\ell - 5)$ かつ-30mm以内
						横方向最大タワミ	0.8 ℓ
3	土木 工事 共通編	2 一般 施工	3 共通 的工 種	15	PCホロースラブ製作工	基 準 高 ∇	± 20
						幅 W_1, W_2	-5~+30
						厚 さ t	-10~+20
						桁 長 ℓ	$\ell < 15 \dots \pm 10$ $\ell \geq 15 \dots \pm (\ell - 5)$ かつ-30以内
3	土木 工事 共通編	2 一般 施工	3 共通 的工 種	16	1 PC箱桁製作工	基 準 高	± 20
						幅 (上) W_1	-5~+30
						幅 (下) W_2	-5~+30
						内空幅 W_3	± 5
						高 さ h_1	+10 -5
						内空高さ h_2	+10 -5
						桁 長 ℓ	$\ell < 15 \dots \pm 10$ $\ell \geq 15 \dots \pm (\ell - 5)$ かつ-30以内

測 定 基 準	測 定 箇 所	摘 要
桁全数について測定。桁断面寸法測定箇所は、図面の寸法表示箇所にて測定。		
桁全数について測定。 横方向タワミの測定は、プレストレスリング後に測定。 桁断面寸法測定箇所は、両端部、中央部の3ヶ所とする。 ℓ : 支間長 (m)		
桁全数について測定。 基準高は、1 径間当たり2ヶ所 (支点付近) で1ヶ所当たり両端と中央部の3点、幅及び厚さは1 径間当たり両端と中央部の3ヶ所。 ※鉄筋の出来形管理基準については、第3編3-4-12床版・横組工に準ずる。 ℓ : 桁長 (m)		
桁全数について測定。 基準高は、1 径間当たり2ヶ所 (支点付近) で1ヶ所当たり両端と中央部の3点、幅及び高さは1 径間当たり両端と中央部の3ヶ所。 ※鉄筋の出来形管理基準については、第3編3-4-12床版・横組工に準ずる。 ℓ : 桁長 (m)		

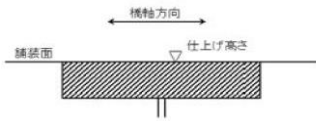
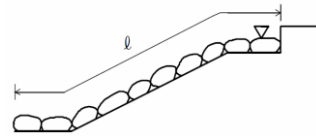
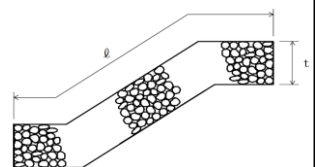
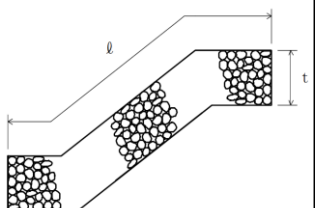
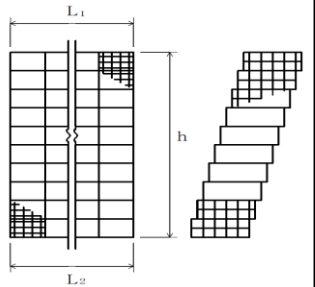
編	章	節	条	枝番	工 種	測 定 項 目	規 格 値	
3	土木 工事 共通 編	2	3	16	2	PC押し箱桁製作工	幅(上) W_1	-5~+30
							幅(下) W_2	-5~+30
							内空幅 W_3	±5
							高 さ h_1	+10 -5
							内空高さ h_2	+10 -5
							桁 長 ℓ	$\ell < 15 \dots \pm 10$ $\ell \geq 15 \dots \pm (\ell - 5)$ かつ-30以内
3	土木 工事 共通 編	2	3	17	根固めブロック工	層積	基準高▽	±100
							厚さt	-20
							幅 W_1W_2	-20
							延長 L_1L_2	-200
						乱積	基準高▽	±t/2
							延長 L_1L_2	-t/2
							基準高▽	±150
							幅 W	±300
3	土木 工事 共通 編	2	3	18	沈床工	延 長 L	-200	
						幅 W	±300	
						基準高▽	±150	

測 定 基 準	測 定 箇 所	摘 要
桁全数について測定。 桁断面寸法測定箇所は、両端部、中央部の3ヶ所とする。 ※鉄筋の出来形管理基準については、第3編3-2-18-2床版工に準ずる。		ℓ : 桁長 (m)
施工延長20mにつき1ヶ所、延長20m以下のものは1施工箇所につき2ヶ所。		幅、厚さは40個につき1ヶ所測定。
1施工箇所毎		
施工延長20mにつき1ヶ所、延長20m以下のものは1施工箇所につき2ヶ所。		tは根固めブロックの高さ
1組毎		

編	章	節	条	枝番	工 種	測 定 項 目	規 格 値		
3	土木工事共通編	2	3	19	捨石工	基準高 ∇	-100		
						幅 W	-100		
						延長 L	-200		
3	土木工事共通編	2	3	22	階段工	幅 W	-30		
						高さ h	-30		
						長さ L	-30		
						段 数	± 0 段		
3	土木工事共通編	2	3	24	1	伸縮装置工 (ゴムジョイント)	据付け高さ	± 3	
							表面の凹凸	3	
							仕上げ高さ	舗装面に対し 0~-2	
3	土木工事共通編	2	3	24	2	伸縮装置工 (鋼製フィンガージョ イント)	高さ	据付け高さ	± 3
								橋軸方向各点 誤差の相対差	3
							表面の凹凸	3	
							歯型板面の歯咬み合い部の高低差	2	
							歯咬み合い部の 縦方向 間 隔 w1	± 2	
							歯咬み合い部の 横方向 間 隔 w2	± 5	
							仕上げ高さ	舗装面に対し 0~-2	

測 定 基 準	測 定 箇 所	摘 要
施工延長20mにつき1ヶ所、延長20m以下のものは1施工箇所につき2ヶ所。		
1回/1施工箇所		
高さについては車道端部及び中央部の3点 表面の凹凸は長手方向(橋軸直角方向)に3mの直線定規で測って凹凸が3mm以下		据付け高:「②」と「①」の設計値との差分 仕上げ高:後打ちコンがある場合「②」と「③」の差分、 後打ちコンが無い場合「②」と「③」の差分
高さについては車道端部、中央部において橋軸方向に各3点計9点 表面の凹凸は長手方向(橋軸直角方向)に3mの直線定規で測って凹凸が3mm以下 歯咬み合い部は車道端部、中央部の計3点		

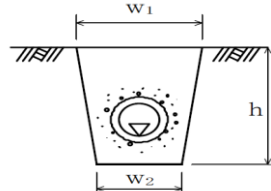
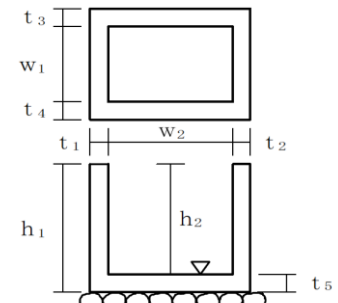
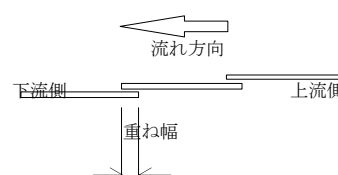
編	章	節	条	枝番	工 種	測 定 項 目	規 格 値	
3	2	3	24	3	伸縮装置工 (埋設型ジョイント)	表面の凹凸	3	
						仕上げ高さ	舗装面に対し 0~+3	
3	2	3	26	1	多自然型護岸工 (巨石張り、巨石積み)	基準高 ∇	± 500	
						法 長 ℓ	-200	
						延 長 L	-200	
3	2	3	26	2	多自然型護岸工 (かごマット)	法 長 ℓ	-100	
						厚 さ t	$-0.2t$	
						延 長 L	-200	
3	2	3	27	1	羽口工 (じゃかご)	法長 ℓ	$\ell < 3\text{m}$	-50
							$\ell \geq 3\text{m}$	-100
						厚 さ t	-50	
3	2	3	27	2	羽口工 (ふとんかご、かご 枠)	高 さ h	-100	
						延 長 L_1, L_2	-200	

測 定 基 準	測 定 箇 所	摘 要
高さについては車道端部及び中央部の3点 表面の凹凸は長手方向(橋軸直角方向)に3mの直線定規で測って凹凸が3mm以下		
施工延長20mにつき1ヶ所、延長20m以下のものは1施工箇所につき2ヶ所。		
施工延長20mにつき1ヶ所、延長20m以下のものは1施工箇所につき2ヶ所。		
施工延長20mにつき1ヶ所、延長20m以下のものは1施工箇所につき2ヶ所。		
施工延長20mにつき1ヶ所、延長20m以下のものは1施工箇所につき2ヶ所。		

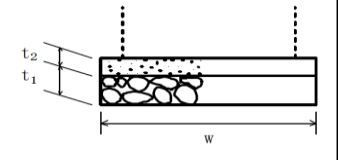
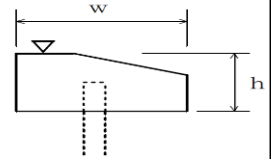
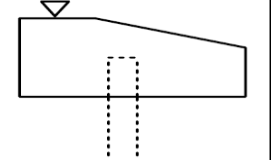
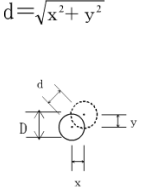

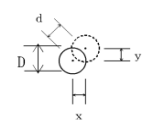
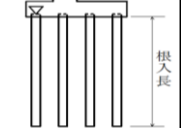
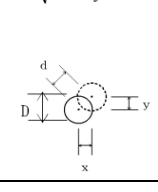
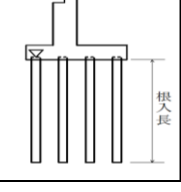
編 章 節 条 枝番	工 種	測 定 項 目	規 格 値
3 2 3 28	土木工事共通編 一般施工 共通の工種 プレキャストカルバート工 (プレキャストボックス工) (プレキャストパイプ工)	基準高 ∇	± 30
		※幅 W	-50
		※高さ h	-30
		延長 L	-200
3 2 3 29 1	土木工事共通編 一般施工 共通の工種 側溝工 (プレキャストU型側溝) (L型側溝) (自由勾配側溝) (管渠)	基準高 ∇	± 30
		延長 L	-200
3 2 3 29 2	土木工事共通編 一般施工 共通の工種 側溝工 (場所打水路工)	基準高 ∇	± 30
		厚さ t_1, t_2	-20
		幅 W	-30
		高さ h_1, h_2	-30
		延長 L	-200

測 定 基 準	測 定 箇 所	摘 要
<p>施工延長20mにつき1ヶ所、延長20m以下のものは1施工箇所につき2ヶ所。 ※印は、現場打部分のある場合。</p> <p>1 施工箇所毎</p>		
<p>施工延長20mにつき1ヶ所、延長20m以下のものは1施工箇所につき2ヶ所。 「3次元計測技術を用いた出来形管理要領(案)」の規定による測定の管理方法を用いることができる。</p> <p>1ヶ所/1 施工箇所 ただし、「3次元計測技術を用いた出来形管理要領(案)」の規定により管理を行う場合は、延長の変化点で測定。</p>		
<p>施工延長20mにつき1ヶ所、施工延長20m以下のものは1施工箇所につき2ヶ所。</p> <p>1 施工箇所毎</p>		

編 章 節 条 枝番	工 種	測 定 項 目	規 格 値		
3 土 木 工 事 共 通 編	2 一 般 施 工	3 共 通 的 工 種	29 3 側溝工 (暗渠工)	基 準 高 ∇	± 30
			幅 W_1, W_2	-50	
			深 さ h	-30	
			延 長 L	-200	
3 土 木 工 事 共 通 編	2 一 般 施 工	3 共 通 的 工 種	30 集水桝工	基 準 高 ∇	± 30
			※厚さ $t_1 \sim t_5$	-20	
			※幅 W_1, W_2	-30	
			※高さ h_1, h_2	-30	
3 土 木 工 事 共 通 編	2 一 般 施 工	3 共 通 的 工 種	31 現場塗装工	塗 膜 厚	a. ロットの塗膜厚平均値は、目標塗膜厚合計値の90%以上。 b. 測定値の最小値は、目標塗膜厚合計値の70%以上。 c. 測定値の分布の標準偏差は、目標塗膜厚合計値の20%以下。 ただし、測定値の平均値が目標塗膜厚合計値より大きい場合はこの限りではない。
3 土 木 工 事 共 通 編	2 一 般 施 工	3 共 通 的 工 種	34 吸出防止材設置工	重 ね 幅	10cm以上 (カタログ等において別途重ね幅が定められている場合は、それを確保すること)

測 定 基 準	測 定 箇 所	摘 要
<p>施工延長20mにつき1ヶ所。 延長20m以下のものは1施工箇所につき2ヶ所。 (なお、製品使用の場合は、製品寸法は、規格証明書等による。) 「3次元計測技術を用いた出来形管理要領(案)」の規定による測点の管理方法を用いることができる。</p> <p>1 施工箇所毎 ただし、「3次元計測技術を用いた出来形管理要領(案)」の規定により管理を行う場合は、延長の変化点で測定。</p>		
<p>1ヶ所毎 ※は、現場打部分のある場合</p>		
<p>塗装終了時に測定。 1 ロットの大きさは500㎡とする。 1 ロット当たりの測定数は25点とし、各点の測定は5回行い、その平均値をその点の測定値とする。ただし、1ロットの面積が200㎡に満たない場合は10㎡ごとに1点とする。</p>		
<p>施工延長20mにつき1ヶ所、延長20m以下のものは1施工箇所につき1ヶ所。</p>		<p>河川の上流側のシートを流水上面にすること</p>

編 章 節 条 枝番	工 種	測 定 項 目	規 格 値				
3 土 木 工 事 共 通 編	2 一 般 施 工	4 基 礎 工	1	一般事項 (切込砂利) (砕石基礎工) (割ぐり石基礎工) (均しコンクリート)	幅 W	設計値以上	
				厚さ t_1, t_2	-30		
				延 長 L	各構造物の規格値による		
3 土 木 工 事 共 通 編	2 一 般 施 工	4 基 礎 工	3	1	基礎工(護岸) (現場打)	基 準 高 ∇	± 30
					幅 W	-30	
					高 さ h	-30	
					延 長 L	-200	
3 土 木 工 事 共 通 編	2 一 般 施 工	4 基 礎 工	3	2	基礎工(護岸) (プレキャスト)	基 準 高 ∇	± 30
					延 長 L	-200	
3 土 木 工 事 共 通 編	2 一 般 施 工	4 基 礎 工	4	1	既製杭工 (既製コンクリート 杭) (鋼管杭) (H鋼杭)	基 準 高 ∇	± 50
					根 入 長	設計値以上	
					偏 心 量 d	D/4以内かつ 100以内	
					傾 斜	1/100以内	
3 土 木 工 事 共 通 編	2 一 般 施 工	4 基 礎 工	4	2	既製杭工 (鋼管ソイルセメント 杭)	基 準 高 ∇	± 50
					根 入 長	設計値以上	
					偏 心 量 d	D/4以内かつ100以内	
					傾 斜	1/100以内	
					杭 径 D	設計値以上	
3 土 木 工 事 共 通 編	2 一 般 施 工	4 基 礎 工	5		場所打杭工	基 準 高 ∇	± 50
					根 入 長	設計値以上	
					偏 心 量 d	100以内	
					杭 径 D	設計径(公称径) -30以上	
					傾 斜	1/100以内	

測 定 基 準	測 定 箇 所	摘 要
施工延長20mにつき1ヶ所、延長20m以下のものは1施工箇所につき2ヶ所。		
施工延長20mにつき1ヶ所、延長20m以下のものは1施工箇所につき2ヶ所。 「3次元計測技術を用いた出来形要領(案)」に基づき出来形管理を実施する場合は、同要領に規定する計測精度・計測密度を満たす計測方法により出来形管理を実施することができる。		
施工延長20mにつき1ヶ所、延長20m以下のものは1施工箇所につき2ヶ所。 「3次元計測技術を用いた出来形要領(案)」の規定による測点の管理方法を用いることができる。		
全数について杭中心で測定。 「3次元計測技術を用いた出来形要領(案)」に基づき出来形管理を実施する場合は、同要領に規定する計測精度・計測密度を満たす計測方法により出来形管理を実施することができる。	$d = \sqrt{x^2 + y^2}$ 	
全数について杭中心で測定。	$d = \sqrt{x^2 + y^2}$ 	
全数について杭中心で測定。 「3次元計測技術を用いた出来形要領(案)」に基づき出来形管理を実施する場合は、同要領に規定する計測精度・計測密度を満たす計測方法により出来形管理を実施することができる。	$d = \sqrt{x^2 + y^2}$ 	

編	章	節	条	枝番	工 種	測 定 項 目	規 格 値		
3	土木 工事 共通編	2	一般 施工	4	基礎 工	6	深礎工	基準高▽	±50
								根入長	設計値以上
								偏心量 d	150以内
								傾斜	1/50以内
								基礎杭 D	設計径(公称径)以上※
3	土木 工事 共通編	2	一般 施工	4	基礎 工	7	オープンケーソン基礎工	基準高▽	±100
								ケーソンの長さ ℓ	-50
								ケーソンの幅 W	-50
								ケーソンの高さ h	-100
								ケーソンの壁厚 t	-20
								偏心量 d	300以内
3	土木 工事 共通編	2	一般 施工	4	基礎 工	8	ニューマチックケーソン基礎工	基準高▽	±100
								ケーソンの長さ ℓ	-50
								ケーソンの幅 W	-50
								ケーソンの高さ h	-100
								ケーソンの壁厚 t	-20
								偏心量 d	300以内
3	土木 工事 共通編	2	一般 施工	4	基礎 工	9	鋼管矢板基礎工	基準高▽	±100
								根入長	設計値以上
								偏心量 d	300以内

測 定 基 準	測 定 箇 所	摘 要
全数について杭中心で測定。 ※ライフプレートの場合はその内径、補強リングを必要とする場合は補強リングの内径とし、モルタルライニングの場合はモルタル等の土留め構造の内径にて測定。	$d = \sqrt{x^2 + y^2}$	
壁厚、幅、高さ、長さ、偏心量については各打設ロットごとに測定。	$d = \sqrt{x^2 + y^2}$	
壁厚、幅、高さ、長さ、偏心量については各打設ロットごとに測定。	$d = \sqrt{x^2 + y^2}$	
基準高は、全数を測定。 偏心量は、1基ごとに測定。	$d = \sqrt{x^2 + y^2}$	

編	章	節	条	枝番	工 種	測 定 項 目	規 格 値		
3	土木 工事 共通 編	2 一般 施工	5 石・ ブロック 積(張) 工	3	1	コンクリートブロック 工 (コンクリートブロッ ク積) (コンクリートブロッ ク張り)	基準高 ▽	±50	
							法長 ϕ	$\phi < 3m$	-50
								$\phi \geq 3m$	-100
							厚さ(ブロック積張) t_1	-50	
							厚さ(裏込) t_2	-50	
延長 L	-200								
3	土木 工事 共通 編	2 一般 施工	5 石・ ブロック 積(張) 工	3	2	コンクリートブロック 工 (連節ブロック張り)	基準高 ▽	±50	
							法 長 ϕ	-100	
							延 長 L_1, L_2	-200	
3	土木 工事 共通 編	2 一般 施工	5 石・ ブロック 積(張) 工	3	3	コンクリートブロック 工 (天端保護ブロック)	基準高 ▽	±50	
							幅 W	-100	
							延 長 L	-200	
3	土木 工事 共通 編	2 一般 施工	5 石・ ブロック 積(張) 工	4	緑化ブロック工	基準高 ▽	±50		
						法長 ϕ	$\phi < 3m$	-50	
							$\phi \geq 3m$	-100	
						厚さ(ブロック) t_1	-50		
						厚さ(裏込) t_2	-50		
延長 L	-200								
3	土木 工事 共通 編	2 一般 施工	5 石・ ブロック 積(張) 工	5	石積(張)工	基準高 ▽	±50		
						法長 ϕ	$\phi < 3m$	-50	
							$\phi \geq 3m$	-100	
						厚さ(石積・張) t_1	-50		
						厚さ(裏込) t_2	-50		
延長 L	-200								

測 定 基 準	測 定 箇 所	摘 要
<p>施工延長20mにつき1ヶ所、延長20m以下のものは1施工箇所につき2ヶ所。厚さは上端部及び下端部の2ヶ所を測定。</p> <p>基準高は、天端コンクリートのある場合は、その天端で測定。</p> <p>道路面に接する基準高は±30mmとする。</p> <p>「3次元計測技術を用いた出来形管理要領(案)」の規定による測点の管理方法を用いることができる。</p>		
<p>施工延長20mにつき1ヶ所、延長20m以下のものは1施工箇所につき2ヶ所。</p> <p>「3次元計測技術を用いた出来形管理要領(案)」の規定による測点の管理方法を用いることができる。</p>		
<p>施工延長20mにつき1ヶ所、延長20m以下のものは1施工箇所につき2ヶ所。</p> <p>「3次元計測技術を用いた出来形管理要領(案)」の規定による測点の管理方法を用いることができる。</p>		
<p>施工延長20mにつき1ヶ所、延長20m以下のものは1施工箇所につき2ヶ所。厚さは上端部及び下端部の2ヶ所を測定。</p> <p>基準高は、天端コンクリートのある場合は、その天端で測定。</p> <p>道路面に接する基準高は±30mmとする。</p> <p>「3次元計測技術を用いた出来形管理要領(案)」の規定による測点の管理方法を用いることができる。</p>		
<p>施工延長20mにつき1ヶ所、延長20m以下のものは1施工箇所につき2ヶ所。厚さは上端部及び下端部の2ヶ所を測定。</p> <p>道路面に接する基準高は±30mmとする。</p> <p>「3次元計測技術を用いた出来形管理要領(案)」の規定による測点の管理方法を用いることができる。</p>		

編	章	節	条	枝番	工 種	測 定 項 目	規 格 値			
3	2	6	6	4	橋面防水工（シート系床版防水層）	シートの重ね幅	-20~+50			
編	章	節	条	枝番	工 種	測定項目	規 格 値			
							個々の測定値 (X)		10個の測定値の平均 (X ₁₀) *面管理の場合は測定値の平均	
							中規模以上	小規模以下	中規模以上	小規模以下
3	2	6	7	1	アスファルト舗装工（下層路盤工）	基準高▽	±40	±50	—	—
						厚 さ	-45	-45	-15	-15
						幅	-50	-50	—	—

1-71

測 定 基 準	測 定 箇 所	摘 要
標準重ね幅100mmに対し、1施工箇所毎に目視と測定により全面を確認		
測 定 基 準	測 定 箇 所	摘 要
基準高は延長20m毎に1ヶ所の割とし、道路中心線及び端部で測定。厚さは各車線40m毎に、層の上下面の差を測定。幅は、延長40m毎に1ヶ所の割に測定。「3次元計測技術を用いた出来形管理要領（案）」の規定による測点の管理方法を用いることができる。	工事規模の考え方 中規模とは、1層あたりの施工面積が2,000㎡以上とする。 小規模とは、表層及び基層の加熱アスファルト混合物の総使用量が500t未満あるいは施工面積が2,000㎡未満。 厚さは、個々の測定値が10個に9個以上の割合で規格値を満足しなければならないとともに、10個の測定値の平均値 (X ₁₀) について満足しなければならない。ただし、厚さのデータ数が10個未満の場合は測定値の平均値は適用しない。	

1-72

編	章	節	条	枝番	工 種	測定項目	規 格 値			
							個々の測定値 (X)		10個の測定値 の平均 (X ₁₀) *面管理の場合は測定 値の平均	
							中規模 以上	小規模 以下	中規模 以上	小規模 以下
3	2	6	7	2	アスファルト舗装工 (下層路盤工) (面管理の場合)	基準高▽	±90	±90	+40 -15	+50 -15
						厚さあるいは 標高較差	±90	±90	+40 -15	+50 -15

測 定 基 準	測 定 箇 所	摘 要
<p>1. 3次元データによる出来形管理において「3次元計測技術を用いた出来形管理要領(案)」に基づき出来形管理を実施する場合、その他本基準に規定する計測精度・計測密度を満たす計測方法により出来形管理を実施する場合に適用する。</p> <p>2. 個々の計測値の規格値には計測精度として±10mmが含まれている。</p> <p>3. 計測は設計幅員の内側全面とし、全ての点で標高値を算出する。計測密度は1点/m²(平面投影面積当たり)以上とする。</p> <p>4. 厚さは、直下層の標高値と当該層の標高値との差で算出する。</p> <p>5. 厚さを標高較差として評価する場合は、直下層の目標高さ+直下層の標高較差平均値+設計厚さから求まる高さとの差とする。この場合、基準高の評価は省略する。</p>	<p>工事規模の考え方</p> <p>中規模以上の工事とは、管理図等を描いた上での管理が可能な工事をいい、舗装施工面積が10,000m²以上あるいは使用する基層及び表層用混合物の総使用量が、3,000t以上の場合が該当する。</p> <p>小規模工事とは、中規模以上の工事より規模は小さいものの、管理結果を施工管理に反映できる規模の工事をいい、同一工種の施工が数日連続する場合で、次のいずれかに該当するものをいう。</p> <p>①施工面積で2,000m²以上10,000m²未満 ②使用する基層及び表層用混合物の総使用量が500t以上3,000t未満</p>	

編	章	節	条	枝番	工 種	測定項目	規 格 値			
							個々の測定値 (X)		10個の測定値 の平均 (X ₁₀) *面管理の場合は測定 値の平均	
							中規模 以上	小規模 以下	中規模 以上	小規模 以下
3	2	6	7	3	アスファルト舗装工 (上層路盤工) 粒度調整路盤工	厚 さ	-25	-30	-8	-10
						幅	-50	-50	—	—

測 定 基 準	測 定 箇 所	摘 要
幅は、延長40m毎に1ヶ所の割とし、厚さは、道路中心線及びその端部で層の上下面の差を測定。 「3次元計測技術を用いた出来形管理要領(案)」の規定による測点の管理方法を用いることができる。	工事規模の考え方 中規模とは、1層あたりの施工面積が2,000㎡以上とする。 小規模とは、表層及び基層の加熱アスファルト混合物の総使用量が500t未満あるいは施工面積が2,000㎡未満。 厚さは、個々の測定値が10個に9個以上の割合で規格値を満足しなければならないとともに、10個の測定値の平均値(X ₁₀)について満足しなければならない。ただし、厚さのデータ数が10個未満の場合は測定値の平均値は適用しない。	

編	章	節	条	枝番	工 種	測定項目	規 格 値			
							個々の測定値 (X)		10個の測定値の平均 (X ₁₀) *面管理の場合は測定値の平均	
							中規模以上	小規模以下	中規模以上	小規模以下
3	2	6	7	4	アスファルト舗装工 (上層路盤工) 粒度調整路盤工 (面管理の場合)	厚さあるいは は標高較差	-54	-63	-8	-10

測 定 基 準	測 定 箇 所	摘 要
<p>1. 3次元データによる出来形管理において「3次元計測技術を用いた出来形管理要領(案)」に基づき出来形管理を実施する場合、その他本基準に規定する計測精度・計測密度を満たす計測方法により出来形管理を実施する場合に適用する。</p> <p>2. 個々の計測値の規格値には計測精度として±10mmが含まれている。</p> <p>3. 計測は設計幅員の内側全面とし、全ての点で標高値を算出する。計測密度は1点/m²(平面投影面積当たり)以上とする。</p> <p>4. 厚さは、直下層の標高値と当該層の標高値との差で算出する。</p> <p>5. 厚さを標高較差として評価する場合は、直下層の目標高さ+直下層の標高較差平均値+設計厚さから求まる高さとの差とする。</p>	<p>工事規模の考え方</p> <p>中規模以上の工事とは、管理図等を描いた上での管理が可能な工事をいい、舗装施工面積が10,000m²以上あるいは使用する基層及び表層用混合物の総使用量が、3,000t以上の場合が該当する。</p> <p>小規模工事とは、中規模以上の工事より規模は小さいものの、管理結果を施工管理に反映できる規模の工事をいい、同一工種の施工が数日連続する場合で、次のいずれかに該当するものをいう。</p> <p>①施工面積で2,000m²以上10,000m²未満 ②使用する基層及び表層用混合物の総使用量が500t以上3,000t未満</p>	

編	章	節	条	枝番	工 種	測定項目	規 格 値			
							個々の測定値 (X)		10個の測定値 の平均 (X ₁₀) *面管理の場合は測定 値の平均	
							中規模 以上	小規模 以下	中規模 以上	小規模 以下
3	2	6	7	5	アスファルト舗装工 (上層路盤工) セメント(石灰) 安定処理工	厚 さ	-25	-30	-8	-10
						幅	-50	-50	-	-

測 定 基 準	測 定 箇 所	摘 要
幅は、延長40m毎に1ヶ所の割とし、厚さは、道路中心線及びその端部で層の上下面の差を測定。 「3次元計測技術を用いた出来形管理要領(案)」の規定による測点の管理方法を用いることができる。	工事規模の考え方 中規模とは、1層あたりの施工面積が2,000㎡以上とする。 小規模とは、表層及び基層の加熱アスファルト混合物の総使用量が500t未満あるいは施工面積が2,000㎡未満。 厚さは、個々の測定値が10個に9個以上の割合で規格値を満足しなければならないとともに、10個の測定値の平均値(X ₁₀)について満足しなければならない。ただし、厚さのデータ数が10個未満の場合は測定値の平均値は適用しない。	

編	章	節	条	枝番	工 種	測定項目	規 格 値			
							個々の測定値 (X)		10個の測定値の平均 (X ₁₀) *面管理の場合は測定値の平均	
							中規模以上	小規模以下	中規模以上	小規模以下
3	2	6	7	6	アスファルト舗装工 (上層路盤工) セメント(石灰) 安定処理工 (面管理の場合)	厚さあるいは 標高較差	-54	-63	-8	-10

測 定 基 準	測 定 箇 所	摘 要
<p>1. 3次元データによる出来形管理において「3次元計測技術を用いた出来形管理要領(案)」に基づき出来形管理を実施する場合、その他本基準に規定する計測精度・計測密度を満たす計測方法により出来形管理を実施する場合に適用する。</p> <p>2. 個々の計測値の規格値には計測精度として±10mmが含まれている。</p> <p>3. 計測は設計幅員の内側全面とし、全ての点で標高値を算出する。計測密度は1点/m²(平面投影面積当たり)以上とする。</p> <p>4. 厚さは、直下層の標高値と当該層の標高値との差で算出する。</p> <p>5. 厚さを標高較差として評価する場合は、直下層の目標高さ+直下層の標高較差平均値+設計厚さから求まる高さとの差とする。</p>	<p>工事規模の考え方 中規模以上の工事とは、管理図等を描いた上での管理が可能な工事をいい、舗装施工面積が10,000m²以上あるいは使用する基層及び表層用混合物の総使用量が、3,000t以上の場合が該当する。</p> <p>小規模工事とは、中規模以上の工事より規模は小さいものの、管理結果を施工管理に反映できる規模の工事をいい、同一工種の施工が数日連続する場合で、次のいずれかに該当するものをいう。</p> <p>①施工面積で2,000m²以上10,000m²未満 ②使用する基層及び表層用混合物の総使用量が500t以上3,000t未満</p>	

編	章	節	条	枝番	工 種	測定項目	規 格 値			
							個々の測定値 (X)		10個の測定値 の平均 (X ₁₀) *面管理の場合は測定 値の平均	
							中規模 以上	小規模 以下	中規模 以上	小規模 以下
3	2	6	7	7	アスファルト舗装工 (加熱アスファルト 安定処理工)	厚 さ	-15	-20	-5	-7
						幅	-50	-50	-	-

測 定 基 準	測 定 箇 所	摘 要
幅は、延長40m毎に1ヶ所の割とし、厚さは、1,000㎡に1個の割でコアを採取して測定。 「3次元計測技術を用いた出来形管理要領(案)」の規定による測定の管理方法を用いることができる。	工事規模の考え方 中規模とは、1層あたりの施工面積が2,000㎡以上とする。 小規模とは、表層及び基層の加熱アスファルト混合物の総使用量が500t未満あるいは施工面積が2,000㎡未満。 厚さは、個々の測定値が10個に9個以上の割合で規格値を満足しなければならないとともに、10個の測定値の平均値(X ₁₀)について満足しなければならない。ただし、厚さのデータ数が10個未満の場合は測定値の平均値は適用しない。 コア採取について 橋面舗装等でコア採取により床版等に損傷を与える恐れのある場合は、他の方法によることができる。	

編	章	節	条	枝番	工 種	測定項目	規 格 値			
							個々の測定値 (X)		10個の測定値の平均 (X ₁₀) *面管理の場合は測定値の平均	
							中規模以上	小規模以下	中規模以上	小規模以下
3	2	6	7	8	アスファルト舗装工 (加熱アスファルト安定処理工) (面管理の場合)	厚さあるいは標高較差	-36	-45	-5	-7

測 定 基 準	測 定 箇 所	摘 要
<p>1. 3次元データによる出来形管理において「3次元計測技術を用いた出来形管理要領(案)」に基づき出来形管理を実施する場合、その他本基準に規定する計測精度・計測密度を満たす計測方法により出来形管理を実施する場合に適用する。</p> <p>2. 個々の計測値の規格値には計測精度として±10mmが含まれている。</p> <p>3. 計測は設計幅員の内側全面とし、全ての点で標高値を算出する。計測密度は1点/m²(平面投影面積当たり)以上とする。</p> <p>4. 厚さは、直下層の標高値と当該層の標高値との差で算出する。</p> <p>5. 厚さを標高較差として評価する場合は、直下層の目標高さ+直下層の標高較差平均値+設計厚さから求まる高さとの差とする。</p>	<p>工事規模の考え方 中規模以上の工事とは、管理図等を描いた上での管理が可能な工事をいい、舗装施工面積が10,000m²以上あるいは使用する基層及び表層用混合物の総使用量が、3,000t以上の場合が該当する。</p> <p>小規模工事とは、中規模以上の工事より規模は小さいものの、管理結果を施工管理に反映できる規模の工事をいい、同一工種の施工が数日連続する場合で、次のいずれかに該当するものをいう。</p> <p>①施工面積で2,000m²以上10,000m²未満 ②使用する基層及び表層用混合物の総使用量が500t以上3,000t未満</p>	

編	章	節	条	枝番	工 種	測定項目	規 格 値			
							個々の測定値 (X)		10個の測定値 の平均 (X ₁₀) *面管理の場合は測定 値の平均	
							中規模 以上	小規模 以下	中規模 以上	小規模 以下
3	2	6	7	9	アスファルト舗装工 (基層工)	厚 さ	-9	-12	-3	-4
						幅	-25	-25	-	-

測 定 基 準	測 定 箇 所	摘 要
<p>幅は、延長40m毎に1ヶ所の割とし、厚さは、1,000㎡に1個の割でコアーを採取して測定。 「3次元計測技術を用いた出来形管理要領(案)」の規定による測点の管理方法を用いることができる。</p>	<p>工事規模の考え方 中規模とは、1層あたりの施工面積が2,000㎡以上とする。 小規模とは、表層及び基層の加熱アスファルト混合物の総使用量が500t未満あるいは施工面積が2,000㎡未満。 厚さは、個々の測定値が10個に9個以上の割合で規格値を満足しなければならないとともに、10個の測定値の平均値(X₁₀)について満足しなければならない。ただし、厚さのデータ数が10個未満の場合は測定値の平均値は適用しない。</p> <p>コアー採取について 橋面舗装等でコアー採取により床版等に損傷を与える恐れのある場合は、他の方法によることが出来る。</p>	

編	章	節	条	枝番	工 種	測定項目	規 格 値			
							個々の測定値 (X)		10個の測定値 の平均 (X ₁₀) *面管理の場合は測定 値の平均	
							中規模 以上	小規模 以下	中規模 以上	小規模 以下
3	2	6	7	10	アスファルト舗装工 (基層工) (面管理の場合)	厚さあるいは 標高較差	-20	-25	-3	-4

測 定 基 準	測 定 箇 所	摘 要
<p>1. 3次元データによる出来形管理において「3次元計測技術を用いた出来形管理要領(案)」に基づき出来形管理を実施する場合、その他本基準に規定する計測精度・計測密度を満たす計測方法により出来形管理を実施する場合に適用する。</p> <p>2. 個々の計測値の規格値には計測精度として±4mmが含まれている。</p> <p>3. 計測は設計幅員の内側全面とし、全ての点で標高値を算出する。計測密度は1点/m²(平面投影面積当たり)以上とする。</p> <p>4. 厚さは、直下層の標高値と当該層の標高値との差で算出する。</p> <p>5. 厚さを標高較差として評価する場合は、直下層の目標高さ+直下層の標高較差平均値+設計厚さから求まる高さとの差とする。</p>	<p>工事規模の考え方 中規模以上の工事とは、管理図等を描いた上での管理が可能な工事をいい、舗装施工面積が10,000m²以上あるいは使用する基層及び表層用混合物の総使用量が、3,000t以上の場合が該当する。</p> <p>小規模工事とは、中規模以上の工事より規模は小さいものの、管理結果を施工管理に反映できる規模の工事をいい、同一工種の施工が数日連続する場合で、次のいずれかに該当するものをいう。</p> <p>①施工面積で2,000m²以上10,000m²未満 ②使用する基層及び表層用混合物の総使用量が500t以上3,000t未満</p>	

編	章	節	条	枝番	工 種	測定項目	規 格 値			
							個々の測定値 (X)		10個の測定値 の平均 (X ₁₀) *面管理の場合は測定 値の平均	
							中規模 以上	小規模 以下	中規模 以上	小規模 以下
3	2	6	7	11	アスファルト舗装工 (表層工)	厚 さ	-7	-9	-2	-3
						幅	-25	-25	-	-
						平坦性	-		3m ² プロファイルメータ (σ)2.4mm以下 直読式(足付き) (σ)1.75mm以下	

測 定 基 準	測 定 箇 所	摘 要
<p>幅は、延長40m毎に1ヶ所の割とし、厚さは、1,000㎡に1個の割でコアーを採取して測定。</p> <p>平坦性は、施工延長200m以上各車線毎に測定。 「3次元計測技術を用いた出来形管理要領(案)」の規定による測点の管理方法を用いることができる。</p>	<p>工事規模の考え方 中規模とは、1層あたりの施工面積が2,000㎡以上とする。 小規模とは、表層及び基層の加熱アスファルト混合物の総使用量が500t未満あるいは施工面積が2,000㎡未満。 厚さは、個々の測定値が10個に9個以上の割合で規格値を満足しなければならないとともに、10個の測定値の平均値(X₁₀)について満足しなければならない。ただし、厚さのデータ数が10個未満の場合は測定値の平均値は適用しない。</p> <p>コアー採取について 橋面舗装等でコアー採取により床版等に損傷を与える恐れのある場合は、他の方法によることが出来る。</p> <p>維持工事においては、平坦性の項目を省略することが出来る。</p>	

編	章	節	条	枝番	工 種	測定項目	規 格 値			
							個々の測定値 (X)		10個の測定値の平均 (X ₁₀) *面管理の場合は測定値の平均	
							中規模以上	小規模以下	中規模以上	小規模以下
3	2	6	7	12	アスファルト舗装工 (表層工) (面管理の場合)	厚さあるいは標高較差	-17	-20	-2	-3
						平坦性	-		3mプロフィールメータ (σ)2.4mm以下 直読式(足付き)(σ)1.75mm以下	

測 定 基 準	測 定 箇 所	摘 要
<p>1. 3次元データによる出来形管理において「3次元計測技術を用いた出来形管理要領(案)」に基づき出来形管理を実施する場合、その他本基準に規定する計測精度・計測密度を満たす計測方法により出来形管理を実施する場合に適用する。</p> <p>2. 個々の計測値の規格値には計測精度として±4mmが含まれている。</p> <p>3. 計測は設計幅員の内側全面とし、全ての点で標高値を算出する。計測密度は1点/m²(平面投影面積当たり)以上とする。</p> <p>4. 厚さは、直下層の標高値と当該層の標高値との差で算出する。</p> <p>5. 厚さを標高較差として評価する場合は、直下層の目標高さ+直下層の標高較差平均値+設計厚さから求まる高さとの差とする。</p>	<p>工事規模の考え方 中規模以上の工事とは、管理図等を描いた上での管理が可能な工事をいい、舗装施工面積が10,000m²以上あるいは使用する基層及び表層用混合物の総使用量が、3,000t以上の場合が該当する。</p> <p>小規模工事とは、中規模以上の工事より規模は小さいものの、管理結果を施工管理に反映できる規模の工事をいい、同一工種の施工が数日連続する場合で、次のいずれかに該当するものをいう。</p> <p>①施工面積で2,000m²以上10,000m²未満 ②使用する基層及び表層用混合物の総使用量が500t以上3,000t未満</p> <p>維持工事においては、平坦性の項目を省略することが出来る。</p>	

編	章	節	条	枝番	工 種	測定項目	規 格 値			
							個々の測定値 (X)		10個の測定値 の平均 (X ₁₀) *面管理の場合は測定 値の平均	
							中規模 以上	小規模 以下	中規模 以上	小規模 以下
3	2	6	8	1	半たわみ性舗装工 (下層路盤工)	基準高▽	±40	±50	—	—
						厚 さ	-45	-45	-15	-15
						幅	-50	-50	—	—

測 定 基 準	測 定 箇 所	摘 要
<p>基準高は延長20m毎に1ヶ所の割とし、道路中心線及び端部で測定。厚さは各車線40m毎に、層の上下面の差を測定。幅は、延長40m毎に1ヶ所の割に測定。「3次元計測技術を用いた出来形管理要領(案)」の規定による測点の管理方法を用いることができる。</p>	<p>工事規模の考え方 中規模以上の工事は、管理図等を描いた上での管理が可能な工事をいい、基層及び表層用混合物の総使用量が3,000t以上の場合が該当する。 小規模工事とは、中規模以上の工事より規模は小さいものの、管理結果を施工管理に反映できる規模の工事をいい、同一工種の施工が数日連続する場合が該当する。</p>	

編	章	節	条	枝番	工 種	測定項目	規 格 値			
							個々の測定値 (X)		10個の測定値の平均 (X ₁₀) *面管理の場合は測定値の平均	
							中規模以上	小規模以下	中規模以上	小規模以下
3	2	6	8	2	半たわみ性舗装工 (下層路盤工) (面管理の場合)	基準高▽	±90	±90	+40 -15	+50 -15
						厚さあるいは 標高較差	±90	±90	+40 -15	+50 -15

測 定 基 準	測 定 箇 所	摘 要
<p>1. 3次元データによる出来形管理において「3次元計測技術を用いた出来形管理要領(案)」に基づき出来形管理を実施する場合、その他本基準に規定する計測精度・計測密度を満たす計測方法により出来形管理を実施する場合に適用する。</p> <p>2. 個々の計測値の規格値には計測精度として±10mmが含まれている。</p> <p>3. 計測は設計幅員の内側全面とし、全ての点で標高値を算出する。計測密度は1点/m²(平面投影面積当たり)以上とする。</p> <p>4. 厚さは、直下層の標高値と当該層の標高値との差で算出する。</p> <p>5. 厚さを標高較差として評価する場合は、直下層の目標高さ+直下層の標高較差平均値+設計厚さから求める高さとの差とする。この場合、基準高の評価は省略する。</p>	<p>工事規模の考え方 中規模以上の工事は、管理図等を描いた上での管理が可能な工事をいい、基層及び表層用混合物の総使用量が3,000 t以上の場合が該当する。 小規模工事とは、中規模以上の工事より規模は小さいものの、管理結果を施工管理に反映できる規模の工事をいい、同一工種の施工が数日連続する場合が該当する。</p>	

編	章	節	条	枝番	工 種	測定項目	規 格 値			
							個々の測定値 (X)		10個の測定値 の平均 (X ₁₀) *面管理の場合は測定 値の平均	
							中規模 以上	小規模 以下	中規模 以上	小規模 以下
3	2	6	8	3	半たわみ性舗装工 (上層路盤工) 粒度調整路盤工	厚 さ	-25	-30	-8	-10
						幅	-50	-50	-	-

測 定 基 準	測 定 箇 所	摘 要
幅は、延長40m毎に1ヶ所の割とし、厚さは、道路中心線及びその端部で層の上下面の差を測定。 「3次元計測技術を用いた出来形管理要領(案)」の規定による測点の管理方法を用いることができる。	工事規模の考え方 中規模以上の工事は、管理図等を描いた上での管理が可能な工事をいい、基層及び表層用混合物の総使用量が3,000t以上の場合が該当する。 小規模工事とは、中規模以上の工事より規模は小さいものの、管理結果を施工管理に反映できる規模の工事をいい、同一工種の施工が数日連続する場合が該当する。	

編	章	節	条	枝番	工 種	測定項目	規 格 値			
							個々の測定値 (X)		10個の測定値の平均 (X ₁₀) *面管理の場合は測定値の平均	
							中規模以上	小規模以下	中規模以上	小規模以下
3	2	6	8	4	半たわみ性舗装工 (上層路盤工) 粒度調整路盤工 (面管理の場合)	厚さあるいは 標高較差	-54	-63	-8	-10

測 定 基 準	測 定 箇 所	摘 要
<p>1. 3次元データによる出来形管理において「3次元計測技術を用いた出来形管理要領(案)」に基づき出来形管理を実施する場合、その他本基準に規定する計測精度・計測密度を満たす計測方法により出来形管理を実施する場合に適用する。</p> <p>2. 個々の計測値の規格値には計測精度として±10mmが含まれている。</p> <p>3. 計測は設計幅員の内側全面とし、全ての点で標高値を算出する。計測密度は1点/m²(平面投影面積当たり)以上とする。</p> <p>4. 厚さは、直下層の標高値と当該層の標高値との差で算出する。</p> <p>5. 厚さを標高較差として評価する場合は、直下層の目標高さ+直下層の標高較差平均値+設計厚さから求まる高さとの差とする。</p>	<p>工事規模の考え方 中規模以上の工事は、管理図等を描いた上での管理が可能な工事をいい、基層及び表層用混合物の総使用量が3,000 t以上の場合が該当する。 小規模工事とは、中規模以上の工事より規模は小さいものの、管理結果を施工管理に反映できる規模の工事をいい、同一工種の施工が数日連続する場合が該当する。</p>	

編	章	節	条	枝番	工 種	測定項目	規 格 値			
							個々の測定値 (X)		10個の測定値 の平均 (X ₁₀) *面管理の場合は測定 値の平均	
							中規模 以上	小規模 以下	中規模 以上	小規模 以下
3	2	6	8	5	半たわみ性舗装工 (上層路盤工) セメント(石灰)安定 処理工	厚 さ	-25	-30	-8	-10
						幅	-50	-50	-	-

測 定 基 準	測 定 箇 所	摘 要
幅は、延長40m毎に1ヶ所の割とし、厚さは1000㎡に1個の割でコアを採取もしくは掘り起こして測定。 「3次元計測技術を用いた出来形管理要領(案)」の規定による測点の管理方法を用いることができる。	工事規模の考え方 中規模以上の工事は 管理図等を描いた上での管理が可能な工事をいい、基層及び表層用混合物の総使用量が3,000t以上の場合が該当する。 小規模工事とは、中規模以上の工事より規模は小さいものの、管理結果を施工管理に反映できる規模の工事をいい、同一工種の施工が数日連続する場合が該当する。 コア採取について 橋面舗装等でコア採取により床版等に損傷を与える恐れのある場合は、他の方法によることが出来る。	

編	章	節	条	枝番	工 種	測定項目	規 格 値			
							個々の測定値 (X)		10個の測定値の平均 (X ₁₀) *面管理の場合は測定値の平均	
							中規模以上	小規模以下	中規模以上	小規模以下
3	2	6	8	6	半たわみ性舗装工 (上層路盤工) セメント(石灰)安定 処理工 (面管理の場合)	厚さあるいは 標高較差	-54	-63	-8	-10

測 定 基 準	測 定 箇 所	摘 要
<p>1. 3次元データによる出来形管理において「3次元計測技術を用いた出来形管理要領(案)」に基づき出来形管理を実施する場合、その他本基準に規定する計測精度・計測密度を満たす計測方法により出来形管理を実施する場合に適用する。</p> <p>2. 個々の計測値の規格値には計測精度として±10mmが含まれている。</p> <p>3. 計測は設計幅員の内側全面とし、全ての点で標高値を算出する。計測密度は1点/m²(平面投影面積当たり)以上とする。</p> <p>4. 厚さは、直下層の標高値と当該層の標高値との差で算出する。</p> <p>5. 厚さを標高較差として評価する場合は、直下層の目標高さ+直下層の標高較差平均値+設計厚さから求まる高さとの差とする。</p>	<p>工事規模の考え方 中規模以上の工事は、管理図等を描いた上での管理が可能な工事をいい、基層及び表層用混合物の総使用量が3,000 t以上の場合が該当する。 小規模工事とは、中規模以上の工事より規模は小さいものの、管理結果を施工管理に反映できる規模の工事をいい、同一工種の施工が数日連続する場合が該当する。</p>	

編	章	節	条	枝番	工 種	測定項目	規 格 値			
							個々の測定値 (X)		10個の測定値 の平均 (X ₁₀) *面管理の場合は測定 値の平均	
							中規模 以上	小規模 以下	中規模 以上	小規模 以下
3	2	6	8	7	半たわみ性舗装工 (加熱アスファルト 安定処理工)	厚 さ	-15	-20	-5	-7
						幅	-50	-50	-	-

測 定 基 準	測 定 箇 所	摘 要
幅は、延長40m毎に1ヶ所の割とし、厚さは、1000㎡に1個の割でコアを採取して測定。 「3次元計測技術を用いた出来形管理要領(案)」の規定による測点の管理方法を用いることができる。	工事規模の考え方 中規模以上の工事は 管理図等を描いた上での管理が可能な工事をいい、基層及び表層用混合物の総使用量が3,000t以上の場合が該当する。 小規模工事とは、中規模以上の工事より規模は小さいものの、管理結果を施工管理に反映できる規模の工事をいい、同一工種の施工が数日連続する場合が該当する。 コア採取について 橋面舗装等でコア採取により床版等に損傷を与える恐れのある場合は、他の方法によることができる。	

編	章	節	条	枝番	工 種	測定項目	規 格 値			
							個々の測定値 (X)		10個の測定値の平均 (X ₁₀) *面管理の場合は測定値の平均	
							中規模以上	小規模以下	中規模以上	小規模以下
3	2	6	8	8	半たわみ性舗装工 (加熱アスファルト安定処理工) (面管理の場合)	厚さあるいは標高較差	-36	-45	-5	-7

測 定 基 準	測 定 箇 所	摘 要
<p>1. 3次元データによる出来形管理において「3次元計測技術を用いた出来形管理要領(案)」に基づき出来形管理を実施する場合、その他本基準に規定する計測精度・計測密度を満たす計測方法により出来形管理を実施する場合に適用する。</p> <p>2. 個々の計測値の規格値には計測精度として±10mmが含まれている。</p> <p>3. 計測は設計幅員の内側全面とし、全ての点で標高値を算出する。計測密度は1点/m²(平面投影面積当たり)以上とする。</p> <p>4. 厚さは、直下層の標高値と当該層の標高値との差で算出する。</p> <p>5. 厚さを標高較差として評価する場合は、直下層の目標高さ+直下層の標高較差平均値+設計厚さから求まる高さとの差とする。</p>	<p>工事規模の考え方 中規模以上の工事は、管理図等を描いた上での管理が可能な工事をいい、基層及び表層用混合物の総使用量が3,000 t以上の場合が該当する。 小規模工事とは、中規模以上の工事より規模は小さいものの、管理結果を施工管理に反映できる規模の工事をいい、同一工種の施工が数日連続する場合が該当する。</p>	

編	章	節	条	枝番	工 種	測定項目	規 格 値			
							個々の測定値 (X)		10個の測定値 の平均 (X ₁₀) *面管理の場合は測定 値の平均	
							中規模 以上	小規模 以下	中規模 以上	小規模 以下
3	2	6	8	9	半たわみ性舗装工 (基層工)	厚 さ	-9	-12	-3	-4
						幅	-25	-25	-	-

測 定 基 準	測 定 箇 所	摘 要
幅は、延長40m毎に1ヶ所の割とし、厚さは、1000㎡に1個の割でコアーを採取して測定。 「3次元計測技術を用いた出来形管理要領(案)」の規定による測点の管理方法を用いることができる。	工事規模の考え方 中規模以上の工事は 管理図等を描いた上での管理が可能な工事をいい、基層及び表層用混合物の総使用量が3,000t以上の場合が該当する。 小規模工事とは、中規模以上の工事より規模は小さいものの、管理結果を施工管理に反映できる規模の工事をいい、同一工種の施工が数日連続する場合が該当する。 コアー採取について 橋面舗装等でコアー採取により床版等に損傷を与える恐れのある場合は、他の方法によることができる。	

編	章	節	条	枝番	工 種	測定項目	規 格 値			
							個々の測定値 (X)		10個の測定値の平均 (X ₁₀) *面管理の場合は測定値の平均	
							中規模以上	小規模以下	中規模以上	小規模以下
3	2	6	8	10	半たわみ性舗装工 (基層工) (面管理の場合)	厚さあるいは標高較差	-20	-25	-3	-4

測 定 基 準	測 定 箇 所	摘 要
<p>1. 3次元データによる出来形管理において「3次元計測技術を用いた出来形管理要領(案)」に基づき出来形管理を実施する場合、その他本基準に規定する計測精度・計測密度を満たす計測方法により出来形管理を実施する場合に適用する。</p> <p>2. 個々の計測値の規格値には計測精度として±4mmが含まれている。</p> <p>3. 計測は設計幅員の内側全面とし、全ての点で標高値を算出する。計測密度は1点/m²(平面投影面積当たり)以上とする。</p> <p>4. 厚さは、直下層の標高値と当該層の標高値との差で算出する。</p> <p>5. 厚さを標高較差として評価する場合は、直下層の目標高さ+直下層の標高較差平均値+設計厚さから求まる高さとの差とする。</p>	<p>工事規模の考え方 中規模以上の工事は、管理図等を描いた上での管理が可能な工事をいい、基層及び表層用混合物の総使用量が3,000t以上の場合が該当する。 小規模工事とは、中規模以上の工事より規模は小さいものの、管理結果を施工管理に反映できる規模の工事をいい、同一工種の施工が数日連続する場合が該当する。</p>	

編	章	節	条	枝番	工 種	測定項目	規 格 値			
							個々の測定値 (X)		10個の測定値 の平均 (X ₁₀) *面管理の場合は測定 値の平均	
							中規模 以上	小規模 以下	中規模 以上	小規模 以下
3 土 木 工 事 共 通 編	2 一 般 施 工	6 一 般 舗 装 工	8	11	半たわみ性舗装工 (表層工)	厚 さ	-7	-9	-2	-3
						幅	-25	-25	-	-
						平坦性	-		3m ² プロファイル (σ)2.4mm以下 直読式 (足付き) (σ)1.75mm以下	

測 定 基 準	測 定 箇 所	摘 要
幅は、延長40m毎に1ヶ所の割とし、厚さは、1000㎡毎に1個の割でコアを採取して測定。 「3次元計測技術を用いた出来形管理要領(案)」の規定による測点の管理方法を用いることができる。	工事規模の考え方 中規模以上の工事は 管理図等を描いた上での管理が可能な工事をいい、基層及び表層用混合物の総使用量が3,000t以上の場合が該当する。 小規模工事とは、中規模以上の工事より規模は小さいものの、管理結果を施工管理に反映できる規模の工事をいい、同一工種の施工が数日連続する場合が該当する。	
	コア採取について 橋面舗装等でコア採取により床版等に損傷を与える恐れのある場合は、他の方法によることが出来る。	
	維持工事においては、平坦性の項目を省略することが出来る。	

編	章	節	条	枝番	工 種	測定項目	規 格 値			
							個々の測定値 (X)		10個の測定値の平均 (X ₁₀) *面管理の場合は測定値の平均	
							中規模以上	小規模以下	中規模以上	小規模以下
3	2	6	8	12	半たわみ性舗装工 (表層工) (面管理の場合)	厚さあるいは標高較差	-17	-20	-2	-3
						平坦性	-		3m ² プロフィールメーター(σ)2.4mm以下 直読式(足付き)(σ)1.75mm以下	

測 定 基 準	測 定 箇 所	摘 要
<p>1. 3次元データによる出来形管理において「3次元計測技術を用いた出来形管理要領(案)」に基づき出来形管理を実施する場合、その他本基準に規定する計測精度・計測密度を満たす計測方法により出来形管理を実施する場合に適用する。</p> <p>2. 個々の計測値の規格値には計測精度として±4mmが含まれている。</p> <p>3. 計測は設計幅員の内側全面とし、全ての点で標高値を算出する。計測密度は1点/m²(平面投影面積当たり)以上とする。</p> <p>4. 厚さは、直下層の標高値と当該層の標高値との差で算出する。</p> <p>5. 厚さを標高較差として評価する場合は、直下層の目標高さ+直下層の標高較差平均値+設計厚さから求まる高さとの差とする。</p>	<p>工事規模の考え方 中規模以上の工事は、管理図等を描いた上での管理が可能な工事をいい、基層及び表層用混合物の総使用量が3,000t以上の場合が該当する。 小規模工事とは、中規模以上の工事より規模は小さいものの、管理結果を施工管理に反映できる規模の工事をいい、同一工種の施工が数日連続する場合が該当する。</p> <p>維持工事においては、平坦性の項目を省略することが出来る。</p>	

編	章	節	条	枝番	工 種	測定項目	規 格 値						
							個々の測定値 (X)		10個の測定値 の平均 (X ₁₀) *面管理の場合は測定 値の平均				
							中規模 以上	小規模 以下	中規模 以上	小規模 以下			
3	土 木 工 事 共 通 編	2	一般 施 工	6	一般 舗 装 工	9	1	排水性舗装工 (下層路盤工)	基準高▽	±40	±50	—	—
									厚 さ	-45	-45	-15	-15
									幅	-50	-50	—	—

測 定 基 準	測 定 箇 所	摘 要
基準高は延長20m毎に1ヶ所の割とし、道路中心線及び端部で測定。厚さは各車線40m毎に、層の上下面の差を測定。幅は、延長40m毎に1ヶ所の割に測定。「3次元計測技術を用いた出来形管理要領(案)」の規定による測点の管理方法を用いることができる。	工事規模の考え方 中規模以上の工事は、管理図等を描いた上での管理が可能な工事をいい、基層及び表層用混合物の総使用量が3,000t以上の場合が該当する。 小規模工事とは、中規模以上の工事より規模は小さいものの、管理結果を施工管理に反映できる規模の工事をいい、同一工種の施工が数日連続する場合が該当する。	

編	章	節	条	枝番	工 種	測定項目	規 格 値			
							個々の測定値 (X)		10個の測定値 の平均 (X ₁₀) *面管理の場合は測定 値の平均	
							中規模 以上	小規模 以下	中規模 以上	小規模 以下
3	2	6	9	2	排水性舗装工 (下層路盤工) (面管理の場合)	基準高▽	±90	±90	+40 -15	+50 -15
						厚さあるいは 標高較差	±90	±90	+40 -15	+50 -15

測 定 基 準	測 定 箇 所	摘 要
<p>1. 3次元データによる出来形管理において「3次元計測技術を用いた出来形管理要領(案)」に基づき出来形管理を実施する場合、その他本基準に規定する計測精度・計測密度を満たす計測方法により出来形管理を実施する場合に適用する。</p> <p>2. 個々の計測値の規格値には計測精度として±10mmが含まれている。</p> <p>3. 計測は設計幅員の内側全面とし、全ての点で標高値を算出する。計測密度は1点/m²(平面投影面積当たり)以上とする。</p> <p>4. 厚さは、直下層の標高値と当該層の標高値との差で算出する。</p> <p>5. 厚さを標高較差として評価する場合は、直下層の目標高さ+直下層の標高較差平均値+設計厚さから求める高さとの差とする。この場合、基準高の評価は省略する。</p>	<p>工事規模の考え方 中規模以上の工事は、管理図等を描いた上での管理が可能な工事をいい、基層及び表層用混合物の総使用量が3,000 t以上の場合が該当する。 小規模工事とは、中規模以上の工事より規模は小さいものの、管理結果を施工管理に反映できる規模の工事をいい、同一工種の施工が数日連続する場合が該当する。</p>	

編	章	節	条	枝番	工 種	測定項目	規 格 値			
							個々の測定値 (X)		10個の測定値 の平均 (X ₁₀) *面管理の場合は測定 値の平均	
							中規模 以上	小規模 以下	中規模 以上	小規模 以下
3	2	6	9	3	排水性舗装工 (上層路盤工) 粒度調整路盤工	厚 さ	-25	-30	-8	-10
						幅	-50	-50	-	-

測 定 基 準	測 定 箇 所	摘 要
幅は、延長40m毎に1ヶ所の割とし、厚さは、道路中心線及びその端部で層の上下面の差を測定。 「3次元計測技術を用いた出来形管理要領(案)」の規定による測点の管理方法を用いることができる。	工事規模の考え方 中規模以上の工事は、管理図等を描いた上での管理が可能な工事をいい、基層及び表層用混合物の総使用量が3,000t以上の場合が該当する。 小規模工事とは、中規模以上の工事より規模は小さいものの、管理結果を施工管理に反映できる規模の工事をいい、同一工種の施工が数日連続する場合が該当する。	

編	章	節	条	枝番	工 種	測定項目	規 格 値			
							個々の測定値 (X)		10個の測定値 の平均 (X ₁₀) *面管理の場合は測定 値の平均	
							中規模 以上	小規模 以下	中規模 以上	小規模 以下
3	2	6	9	4	排水性舗装工 (上層路盤工) 粒度調整路盤工 (面管理の場合)	厚さあるいは 標高較差	-54	-63	-8	-10

測 定 基 準	測 定 箇 所	摘 要
<p>1. 3次元データによる出来形管理において「3次元計測技術を用いた出来形管理要領(案)」に基づき出来形管理を実施する場合、その他本基準に規定する計測精度・計測密度を満たす計測方法により出来形管理を実施する場合に適用する。</p> <p>2. 個々の計測値の規格値には計測精度として±10mmが含まれている。</p> <p>3. 計測は設計幅員の内側全面とし、全ての点で標高値を算出する。計測密度は1点/m²(平面投影面積当たり)以上とする。</p> <p>4. 厚さは、直下層の標高値と当該層の標高値との差で算出する。</p> <p>5. 厚さを標高較差として評価する場合は、直下層の目標高さ+直下層の標高較差平均値+設計厚さから求まる高さとの差とする。</p>	<p>工事規模の考え方 中規模以上の工事は、管理図等を描いた上での管理が可能な工事をいい、基層及び表層用混合物の総使用量が3,000 t以上の場合が該当する。 小規模工事とは、中規模以上の工事より規模は小さいものの、管理結果を施工管理に反映できる規模の工事をいい、同一工種の施工が数日連続する場合が該当する。</p>	

編	章	節	条	枝番	工 種	測定項目	規 格 値			
							個々の測定値 (X)		10個の測定値 の平均 (X ₁₀) *面管理の場合は測定 値の平均	
							中規模 以上	小規模 以下	中規模 以上	小規模 以下
3	2	6	9	5	排水性舗装工 (上層路盤工) セメント(石灰)安定 処理工	厚 さ	-25	-30	-8	-10
						幅	-50	-50	-	-

測 定 基 準	測 定 箇 所	摘 要
幅は、延長40m毎に1ヶ所の割とし、厚さは1000㎡に1個の割でコアを採取もしくは掘り起こして測定。 「3次元計測技術を用いた出来形管理要領(案)」の規定による測点の管理方法を用いることができる。	工事規模の考え方 中規模以上の工事は、管理図等を描いた上での管理が可能な工事をいい、基層及び表層用混合物の総使用量が3,000t以上の場合が該当する。 小規模工事とは、中規模以上の工事より規模は小さいものの、管理結果を施工管理に反映できる規模の工事をいい、同一工種の施工が数日連続する場合が該当する。	
	コア採取について 橋面舗装等でコア採取により床版等に損傷を与える恐れのある場合は、他の方法によることが出来る。	

編	章	節	条	枝番	工 種	測定項目	規 格 値			
							個々の測定値 (X)		10個の測定値の平均 (X ₁₀) *面管理の場合は測定値の平均	
							中規模以上	小規模以下	中規模以上	小規模以下
3	2	6	9	6	排水性舗装工 (上層路盤工) セメント(石灰)安定 処理工 (面管理の場合)	厚さあるいは 標高較差	-54	-63	-8	-10

測 定 基 準	測 定 箇 所	摘 要
<p>1. 3次元データによる出来形管理において「3次元計測技術を用いた出来形管理要領(案)」に基づき出来形管理を実施する場合、その他本基準に規定する計測精度・計測密度を満たす計測方法により出来形管理を実施する場合に適用する。</p> <p>2. 個々の計測値の規格値には計測精度として±10mmが含まれている。</p> <p>3. 計測は設計幅員の内側全面とし、全ての点で標高値を算出する。計測密度は1点/m²(平面投影面積当たり)以上とする。</p> <p>4. 厚さは、直下層の標高値と当該層の標高値との差で算出する。</p> <p>5. 厚さを標高較差として評価する場合は、直下層の目標高さ+直下層の標高較差平均値+設計厚さから求まる高さとの差とする。</p>	<p>工事規模の考え方 中規模以上の工事は、管理図等を描いた上での管理が可能な工事をいい、基層及び表層用混合物の総使用量が3,000 t以上の場合が該当する。 小規模工事とは、中規模以上の工事より規模は小さいものの、管理結果を施工管理に反映できる規模の工事をいい、同一工種の施工が数日連続する場合が該当する。</p>	

編	章	節	条	枝番	工 種	測定項目	規 格 値			
							個々の測定値 (X)		10個の測定値 の平均 (X ₁₀) *面管理の場合は測定 値の平均	
							中規模 以上	小規模 以下	中規模 以上	小規模 以下
3	2	6	9	7	排水性舗装工 (加熱アスファルト安 定処理工)	厚 さ	-15	-20	-5	-7
						幅	-50	-50	-	-

測 定 基 準	測 定 箇 所	摘 要
幅は、延長40m毎に1ヶ所の割とし、厚さは、1000㎡に1個の割でコアを採取して測定。 「3次元計測技術を用いた出来形管理要領(案)」の規定による測点の管理方法を用いることができる。	工事規模の考え方 中規模以上の工事は 管理図等を描いた上での管理が可能な工事をいい、基層及び表層用混合物の総使用量が3,000t以上の場合が該当する。 小規模工事とは、中規模以上の工事より規模は小さいものの、管理結果を施工管理に反映できる規模の工事をいい、同一工種の施工が数日連続する場合が該当する。	
	コア採取について 橋面舗装等でコア採取により床版等に損傷を与える恐れのある場合は、他の方法によることができる。	

編	章	節	条	枝番	工 種	測定項目	規 格 値			
							個々の測定値 (X)		10個の測定値 の平均 (X ₁₀) *面管理の場合は測定 値の平均	
							中規模 以上	小規模 以下	中規模 以上	小規模 以下
3	2	6	9	8	排水性舗装工 (加熱アスファルト安 定処理工) (面管理の場合)	厚さあるいは 標高較差	-36	-45	-5	-7

測 定 基 準	測 定 箇 所	摘 要
<p>1. 3次元データによる出来形管理において「3次元計測技術を用いた出来形管理要領(案)」に基づき出来形管理を実施する場合、その他本基準に規定する計測精度・計測密度を満たす計測方法により出来形管理を実施する場合に適用する。</p> <p>2. 個々の計測値の規格値には計測精度として±10mmが含まれている。</p> <p>3. 計測は設計幅員の内側全面とし、全ての点で標高値を算出する。計測密度は1点/m²(平面投影面積当たり)以上とする。</p> <p>4. 厚さは、直下層の標高値と当該層の標高値との差で算出する。</p> <p>5. 厚さを標高較差として評価する場合は、直下層の目標高さ+直下層の標高較差平均値+設計厚さから求まる高さとの差とする。</p>	<p>工事規模の考え方 中規模以上の工事は、管理図等を描いた上での管理が可能な工事をいい、基層及び表層用混合物の総使用量が3,000 t以上の場合が該当する。 小規模工事とは、中規模以上の工事より規模は小さいものの、管理結果を施工管理に反映できる規模の工事をいい、同一工種の施工が数日連続する場合が該当する。</p>	

編	章	節	条	枝番	工 種	測定項目	規 格 値			
							個々の測定値 (X)		10個の測定値 の平均 (X ₁₀) *面管理の場合は測定 値の平均	
							中規模 以上	小規模 以下	中規模 以上	小規模 以下
3	2	6	9	9	排水性舗装工 (基層工)	厚 さ	-9	-12	-3	-4
						幅	-25	-25	-	-

測 定 基 準	測 定 箇 所	摘 要
幅は、延長40m毎に1ヶ所の割とし、厚さは、1000㎡に1個の割でコアーを採取して測定。 「3次元計測技術を用いた出来形管理要領(案)」の規定による測点の管理方法を用いることができる。	工事規模の考え方 中規模以上の工事は 管理図等を描いた上での管理が可能な工事をいい、基層及び表層用混合物の総使用量が3,000t以上の場合が該当する。 小規模工事とは、中規模以上の工事より規模は小さいものの、管理結果を施工管理に反映できる規模の工事をいい、同一工種の施工が数日連続する場合が該当する。	
	コアー採取について 橋面舗装等でコアー採取により床版等に損傷を与える恐れのある場合は、他の方法によることができる。	

編	章	節	条	枝番	工 種	測定項目	規 格 値			
							個々の測定値 (X)		10個の測定値 の平均 (X ₁₀) *面管理の場合は測定 値の平均	
							中規模 以上	小規模 以下	中規模 以上	小規模 以下
3	2	6	9	10	排水性舗装工 (基層工) (面管理の場合)	厚さあるいは 標高較差	-20	-25	-3	-4

測 定 基 準	測 定 箇 所	摘 要
<p>1. 3次元データによる出来形管理において「3次元計測技術を用いた出来形管理要領(案)」に基づき出来形管理を実施する場合、その他本基準に規定する計測精度・計測密度を満たす計測方法により出来形管理を実施する場合に適用する。</p> <p>2. 個々の計測値の規格値には計測精度として±4mmが含まれている。</p> <p>3. 計測は設計幅員の内側全面とし、全ての点で標高値を算出する。計測密度は1点/m²(平面投影面積当たり)以上とする。</p> <p>4. 厚さは、直下層の標高値と当該層の標高値との差で算出する。</p> <p>5. 厚さを標高較差として評価する場合は、直下層の目標高さ+直下層の標高較差平均値+設計厚さから求まる高さとの差とする。</p>	<p>工事規模の考え方 中規模以上の工事は、管理図等を描いた上での管理が可能な工事をいい、基層及び表層用混合物の総使用量が3,000t以上の場合が該当する。 小規模工事とは、中規模以上の工事より規模は小さいものの、管理結果を施工管理に反映できる規模の工事をいい、同一工種の施工が数日連続する場合が該当する。</p>	

編	章	節	条	枝番	工 種	測定項目	規 格 値			
							個々の測定値 (X)		10個の測定値 の平均 (X ₁₀) *面管理の場合は測定 値の平均	
							中規模 以上	小規模 以下	中規模 以上	小規模 以下
3 土 木 工 事 共 通 編	2 一 般 施 工	6 一 般 舗 装 工	9	11	排水性舗装工 (表層工)	厚 さ	-7	-9	-2	-3
						幅	-25	-25	-	-
						平坦性	-		3m ² プロファイルメータ (σ)2.4mm以下 直読式 (足付き) (σ)1.75mm以下	

測 定 基 準	測 定 箇 所	摘 要
幅は、延長40m毎に1ヶ所の割とし、厚さは、1000㎡に1個の割でコアーを採取して測定。 「3次元計測技術を用いた出来形管理要領(案)」の規定による測点の管理方法を用いることができる。	工事規模の考え方 中規模以上の工事は 管理図等を描いた上での管理が可能な工事をいい、基層及び表層用混合物の総使用量が3,000t以上の場合が該当する。 小規模工事とは、中規模以上の工事より規模は小さいものの、管理結果を施工管理に反映できる規模の工事をいい、同一工種の施工が数日連続する場合が該当する。	
	コアー採取について 橋面舗装等でコアー採取により床版等に損傷を与える恐れのある場合は、他の方法によることが出来る。	
	維持工事においては、平坦性の項目を省略することが出来る。	

編	章	節	条	枝番	工 種	測定項目	規 格 値			
							個々の測定値 (X)		10個の測定値の平均 (X ₁₀) *面管理の場合は測定値の平均	
							中規模以上	小規模以下	中規模以上	小規模以下
3	2	6	9	12	排水性舗装工 (表層工) (面管理の場合)	厚さあるいは標高較差	-17	-20	-2	-3
						平坦性	-		3m ² プロファイルメータ (σ)2.4mm以下 直読式(足付き)(σ)1.75mm以下	

測 定 基 準	測 定 箇 所	摘 要
<p>1. 3次元データによる出来形管理において「3次元計測技術を用いた出来形管理要領(案)」に基づき出来形管理を実施する場合、その他本基準に規定する計測精度・計測密度を満たす計測方法により出来形管理を実施する場合に適用する。</p> <p>2. 個々の計測値の規格値には計測精度として±4mmが含まれている。</p> <p>3. 計測は設計幅員の内側全面とし、全ての点で標高値を算出する。計測密度は1点/m²(平面投影面積当たり)以上とする。</p> <p>4. 厚さは、直下層の標高値と当該層の標高値との差で算出する。</p> <p>5. 厚さを標高較差として評価する場合は、直下層の目標高さ+直下層の標高較差平均値+設計厚さから求まる高さとの差とする。</p>	<p>工事規模の考え方 中規模以上の工事は、管理図等を描いた上での管理が可能な工事をいい、基層及び表層用混合物の総使用量が3,000t以上の場合が該当する。 小規模工事とは、中規模以上の工事より規模は小さいものの、管理結果を施工管理に反映できる規模の工事をいい、同一工種の施工が数日連続する場合が該当する。</p> <p>維持工事においては、平坦性の項目を省略することが出来る。</p>	

編	章	節	条	枝番	工 種	測定項目	規 格 値		
							個々の測定値 (X)		測定値の平均値
							中規模 以上	小規模 以下	
3 土 木 工 事 共 通 編	2 一 般 施 工	6 一 般 舗 装 工	10	1	透水性舗装工 (路盤工)	基準高▽	±50		—
						厚 さ	t<15cm	-30	-10
							t≥15cm	-45	-15
						幅	-100		—

測 定 基 準	測 定 箇 所	摘 要
<p>基準高は延長20m毎に1ヶ所の割とし、道路中心線及び端部で測定。厚さは各車線40m毎に、層の上下面の差を測定。幅は、延長40m毎に1ヶ所の割に測定。</p> <p>※歩道舗装に適用する。 「3次元計測技術を用いた出来形管理要領(案)」の規定による測点の管理方法を用いることができる。</p>	<p>工事規模の考え方 中規模以上の工事は、管理図等を描いた上での管理が可能な工事をいい、基層及び表層用混合物の総使用量が3,000 t以上の場合が該当する。 小規模工事とは、中規模以上の工事より規模は小さいものの、管理結果を施工管理に反映できる規模の工事をいい、同一工種の施工が数日連続する場合が該当する。</p>	

編	章	節	条	枝番	工 種	測定項目	規 格 値		
							個々の測定値 (X)		測定値の平均値
							中規模 以上	小規模 以下	
3	2	6	10	2	透水性舗装工 (路盤工) (面管理の場合)	基準高▽	t < 15cm	+90 -70	+50 -10
							t ≥ 15cm	±90	+50 -15
						厚さあるいは 標高較差	t < 15cm	+90 -70	+50 -10
							t ≥ 15cm	±90	+50 -15

測 定 基 準	測 定 箇 所	摘 要
<p>1. 3次元データによる出来形管理において「3次元計測技術を用いた出来形管理要領(案)」に基づき出来形管理を実施する場合、その他本基準に規定する計測精度・計測密度を満たす計測方法により出来形管理を実施する場合に適用する。</p> <p>2. 個々の計測値の規格値には計測精度として±10mmが含まれている。</p> <p>3. 計測は設計幅員の内側全面とし、全ての点で標高値を算出する。計測密度は1点/m²(平面投影面積当たり)以上とする。</p> <p>4. 厚さは、直下層の標高値と当該層の標高値との差で算出する。</p> <p>5. 厚さを標高較差として評価する場合は、直下層の目標高さ+直下層の標高較差平均値+設計厚さから求まる高さとの差とする。この場合、基準高の評価は省略する。</p>	<p>工事規模の考え方 中規模以上の工事は、管理図等を描いた上での管理が可能な工事をいい、基層及び表層用混合物の総使用量が3,000 t以上の場合が該当する。 小規模工事とは、中規模以上の工事より規模は小さいものの、管理結果を施工管理に反映できる規模の工事をいい、同一工種の施工が数日連続する場合が該当する。</p>	

編	章	節	条	枝番	工 種	測定項目	規 格 値		
							個々の測定値 (X)		測定値の平均値
							中規模 以上	小規模 以下	
3	2	6	10	3	透水性舗装工 (表層工)	厚 さ	-9		-3
						幅	-25		-

測 定 基 準	測 定 箇 所	摘 要
<p>幅は、延長40m毎に1ヶ所の割とし、厚さは、1000㎡毎に1個の割でコアーを採取して測定。</p> <p>※歩道舗装に適用する。 「3次元計測技術を用いた出来形管理要領(案)」の規定による測点の管理方法を用いることができる。</p>	<p>工事規模の考え方 中規模以上の工事は、管理図等を描いた上での管理が可能な工事をいい、基層及び表層用混合物の総使用量が3,000 t 以上の場合が該当する。 小規模工事とは、中規模以上の工事より規模は小さいものの、管理結果を施工管理に反映できる規模の工事をいい、同一工種の施工が数日連続する場合が該当する。</p> <p>コアー採取について橋面舗装等でコアー採取により床版等に損傷を与える恐れのある場合は、他の方法によることが出来る。</p>	

編	章	節	条	枝番	工 種	測定項目	規 格 値		
							個々の測定値 (X)		測定値の平均値
							中規模 以上	小規模 以下	
3	2	6	10	4	透水性舗装工 (表層工) (面管理の場合)	厚さあるいは 標高較差	-20	-3	

測 定 基 準	測 定 箇 所	摘 要
<p>1. 3次元データによる出来形管理において「3次元計測技術を用いた出来形管理要領(案)」に基づき出来形管理を実施する場合、その他本基準に規定する計測精度・計測密度を満たす計測方法により出来形管理を実施する場合に適用する。</p> <p>2. 個々の計測値の規格値には計測精度として±4mmが含まれている。</p> <p>3. 計測は設計幅員の内側全面とし、全ての点で標高値を算出する。計測密度は1点/m²(平面投影面積当たり)以上とする。</p> <p>4. 厚さは、直下層の標高値と当該層の標高値との差で算出する。</p> <p>5. 厚さを標高較差として評価する場合は、直下層の目標高さ+直下層の標高較差平均値+設計厚さから求まる高さとの差とする。</p>	<p>工事規模の考え方 中規模以上の工事は、管理図等を描いた上での管理が可能な工事をいい、基層及び表層用混合物の総使用量が3,000t以上の場合が該当する。 小規模工事とは、中規模以上の工事より規模は小さいものの、管理結果を施工管理に反映できる規模の工事をいい、同一工種の施工が数日連続する場合が該当する。</p>	

編	章	節	条	枝番	工 種	測定項目	規 格 値			
							個々の測定値 (X)		10個の測定値 の平均 (X ₁₀) *面管理の場合は測定 値の平均	
							中規模 以上	小規模 以下	中規模 以上	小規模 以下
3	2	6	11	1	グーアスファルト 舗装工 (加熱アスファルト安 定処理工)	厚 さ	-15	-20	-5	-7
						幅	-50	-50	-	-

測 定 基 準	測 定 箇 所	摘 要
<p>幅は、延長40m毎に1ヶ所の割とし、厚さは、1000㎡に1個の割でコアーを採取して測定。 「3次元計測技術を用いた出来形管理要領(案)」に基づき出来形管理を実施する場合は、同要領に規定する計測精度・計測密度を満たす計測方法により出来形管理を実施することができる。</p>	<p>工事規模の考え方 中規模以上の工事は 管理図等を描いた上での管理が可能な工事をいい、基層及び表層用混合物の総使用量が3,000t以上の場合が該当する。 小規模工事とは、中規模以上の工事より規模は小さいものの、管理結果を施工管理に反映できる規模の工事をいい、同一工種の施工が数日連続する場合が該当する。</p> <p>コアー採取について 橋面舗装等でコアー採取により床版等に損傷を与える恐れのある場合は、他の方法によることが出来る。</p>	

編	章	節	条	枝番	工 種	測定項目	規 格 値			
							個々の測定値 (X)		10個の測定値 の平均 (X ₁₀) *面管理の場合は測定 値の平均	
							中規模 以上	小規模 以下	中規模 以上	小規模 以下
3	2	6	11	2	グースアスファルト 舗装工 (加熱アスファルト安 定処理工) (面管理の場合)	厚さあるい は標高較差	-36	-45	-5	-7

測 定 基 準	測 定 箇 所	摘 要
<p>1. 3次元データによる出来形管理において「3次元計測技術を用いた出来形管理要領(案)」に基づき出来形管理を実施する場合、その他本基準に規定する計測精度・計測密度を満たす計測方法により出来形管理を実施する場合に適用する。</p> <p>2. 個々の計測値の規格値には計測精度として±10mmが含まれている。</p> <p>3. 計測は設計幅員の内側全面とし、全ての点で標高値を算出する。計測密度は1点/m²(平面投影面積当たり)以上とする。</p> <p>4. 厚さは、直下層の標高値と当該層の標高値との差で算出する。</p> <p>5. 厚さを標高較差として評価する場合は、直下層の目標高さ+直下層の標高較差平均値+設計厚さから求まる高さとの差とする。</p>	<p>工事規模の考え方 中規模以上の工事は、管理図等を描いた上での管理が可能な工事をいい、基層及び表層用混合物の総使用量が3,000 t以上の場合が該当する。 小規模工事とは、中規模以上の工事より規模は小さいものの、管理結果を施工管理に反映できる規模の工事をいい、同一工種の施工が数日連続する場合が該当する。</p>	

編	章	節	条	枝番	工 種	測定項目	規 格 値			
							個々の測定値 (X)		10個の測定値 の平均 (X ₁₀) *面管理の場合は測定 値の平均	
							中規模 以上	小規模 以下	中規模 以上	小規模 以下
3	2	6	11	3	ゲースアスファルト 舗装工 (基層工)	厚さ	-9	-12	-3	-4
						幅	-25	-25	-	-

測 定 基 準	測 定 箇 所	摘 要
幅は、延長40m毎に1ヶ所の割とし、厚さは、1000㎡に1個の割でコアーを採取して測定。 「3次元計測技術を用いた出来形管理要領(案)」に基づき出来形管理を実施する場合は、同要領に規定する計測精度・計測密度を満たす計測方法により出来形管理を実施することができる。	工事規模の考え方 中規模以上の工事は 管理図等を描いた上での管理が可能な工事をいい、基層及び表層用混合物の総使用量が3,000t以上の場合が該当する。 小規模工事とは、中規模以上の工事より規模は小さいものの、管理結果を施工管理に反映できる規模の工事をいい、同一工種の施工が数日連続する場合が該当する。 コアー採取について 橋面舗装等でコアー採取により床版等に損傷を与える恐れのある場合は、他の方法によることが出来る。	

編	章	節	条	枝番	工 種	測定項目	規 格 値			
							個々の測定値 (X)		10個の測定値 の平均 (X ₁₀) *面管理の場合は測定 値の平均	
							中規模 以上	小規模 以下	中規模 以上	小規模 以下
3	2	6	11	4	ゲースアスファルト 舗装工 (基層工) (面管理の場合)	厚さあるいは 標高較差	-20	-25	-3	-4

測 定 基 準	測 定 箇 所	摘 要
<p>1. 3次元データによる出来形管理において「3次元計測技術を用いた出来形管理要領(案)」に基づき出来形管理を実施する場合、その他本基準に規定する計測精度・計測密度を満たす計測方法により出来形管理を実施する場合に適用する。</p> <p>2. 個々の計測値の規格値には計測精度として±4mmが含まれている。</p> <p>3. 計測は設計幅員の内側全面とし、全ての点で標高値を算出する。計測密度は1点/m²(平面投影面積当たり)以上とする。</p> <p>4. 厚さは、直下層の標高値と当該層の標高値との差で算出する。</p> <p>5. 厚さを標高較差として評価する場合は、直下層の目標高さ+直下層の標高較差平均値+設計厚さから求まる高さとの差とする。</p>	<p>工事規模の考え方 中規模以上の工事は、管理図等を描いた上での管理が可能な工事をいい、基層及び表層用混合物の総使用量が3,000t以上の場合が該当する。 小規模工事とは、中規模以上の工事より規模は小さいものの、管理結果を施工管理に反映できる規模の工事をいい、同一工種の施工が数日連続する場合が該当する。</p>	

編	章	節	条	枝番	工 種	測定項目	規 格 値			
							個々の測定値 (X)		10個の測定値 の平均 (X ₁₀) *面管理の場合は測定 値の平均	
							中規模 以上	小規模 以下	中規模 以上	小規模 以下
3	2	6	11	5	ゲースアスファルト 舗装工 (表層工)	厚さ	-7	-9	-2	-3
						幅	-25	-25	-	-
						平坦性			3m ² プロファイルメータ (σ)2.4mm以下 直読式 (足付き) (σ)1.75mm以下	

測 定 基 準	測 定 箇 所	摘 要
幅は、延長40m毎に1ヶ所の割とし、厚さは、1000㎡に1個の割でコアーを採取して測定。 「3次元計測技術を用いた出来形管理要領(案)」に基づき出来形管理を実施する場合は、同要領に規定する計測精度・計測密度を満たす計測方法により出来形管理を実施することができる。	工事規模の考え方 中規模以上の工事は 管理図等を描いた上での管理が可能な工事をいい、基層及び表層用混合物の総使用量が3,000t以上の場合が該当する。 小規模工事とは、中規模以上の工事より規模は小さいものの、管理結果を施工管理に反映できる規模の工事をいい、同一工種の施工が数日連続する場合が該当する。	
	コアー採取について 橋面舗装等でコアー採取により床版等に損傷を与える恐れのある場合は、他の方法によることが出来る。	
	維持工事においては、平坦性の項目を省略することが出来る。	

編	章	節	条	枝番	工 種	測定項目	規 格 値			
							個々の測定値 (X)		10個の測定値の平均 (X ₁₀) *面管理の場合は測定値の平均	
							中規模以上	小規模以下	中規模以上	小規模以下
3	2	6	11	6	グースアスファルト舗装工 (表層工) (面管理の場合)	厚さあるいは標高較差	-17	-20	-2	-3
						平坦性	-		3m ² プロファイルター (σ)2.4mm以下 直読式(足付き)(σ)1.75mm以下	

測 定 基 準	測 定 箇 所	摘 要
<p>1. 3次元データによる出来形管理において「3次元計測技術を用いた出来形管理要領(案)」に基づき出来形管理を実施する場合、その他本基準に規定する計測精度・計測密度を満たす計測方法により出来形管理を実施する場合に適用する。</p> <p>2. 個々の計測値の規格値には計測精度として±4mmが含まれている。</p> <p>3. 計測は設計幅員の内側全面とし、全ての点で標高値を算出する。計測密度は1点/m²(平面投影面積当たり)以上とする。</p> <p>4. 厚さは、直下層の標高値と当該層の標高値との差で算出する。</p> <p>5. 厚さを標高較差として評価する場合は、直下層の目標高さ+直下層の標高較差平均値+設計厚さから求まる高さとの差とする。</p>	<p>工事規模の考え方 中規模以上の工事は、管理図等を描いた上での管理が可能な工事をいい、基層及び表層用混合物の総使用量が3,000t以上の場合が該当する。 小規模工事とは、中規模以上の工事より規模は小さいものの、管理結果を施工管理に反映できる規模の工事をいい、同一工種の施工が数日連続する場合が該当する。</p> <p>維持工事においては、平坦性の項目を省略することが出来る。</p>	

編	章	節	条	枝番	工 種	測定項目	規 格 値			
							個々の測定値 (X)		10個の測定値の平均 (X ₁₀) *面管理の場合は測定値の平均	
							中規模以上	小規模以下	中規模以上	小規模以下
3	2	6	12	1	コンクリート舗装工 (下層路盤工)	基準高▽	±40	±50	-	
						厚 さ	-45		-15	
						幅	-50		-	
3	2	6	12	2	コンクリート舗装工 (下層路盤工) (面管理の場合)	基準高▽	±90	±90	+40 -15	+50 -15
						厚さあるいは 標高較差	±90	±90	+40 -15	+50 -15

測 定 基 準	測 定 箇 所	摘 要
<p>基準高は延長20m毎に1ヶ所の割とし、道路中心線及び端部で測定。 厚さは各車線40m毎に、層の上下面の差を測定。 幅は、延長40m毎に1ヶ所の割に測定。 「3次元計測技術を用いた出来形管理要領(案)」に基づき出来形管理を実施する場合は、同要領に規定する計測精度・計測密度を満たす計測方法により出来形管理を実施することができる。</p>	<p>工事規模の考え方 中規模とは、1層あたりの施工面積が2,000㎡以上とする。 小規模とは、表層及び基層の加熱アスファルト混合物の総使用量が500 t未滿あるいは施工面積が2,000㎡未滿。 厚さは、個々の測定値が10個に9個以上の割合で規格値を満足しなければならないとともに、10個の測定値の平均値(X₁₀)について満足しなければならない。ただし、厚さのデータ数が10個未滿の場合は測定値の平均値は適用しない。</p>	
<p>1. 3次元データによる出来形管理において「3次元計測技術を用いた出来形管理要領(案)」に基づき出来形管理を実施する場合、その他本基準に規定する計測精度・計測密度を満たす計測方法により出来形管理を実施する場合に適用する。</p> <p>2. 個々の計測値の規格値には計測精度として±10mmが含まれている。</p> <p>3. 計測は設計幅員の内側全面とし、全ての点で標高値を算出する。計測密度は1点/㎡(平面投影面積当たり)以上とする。</p> <p>4. 厚さは、直下層の標高値と当該層の標高値との差で算出する。</p> <p>5. 厚さを標高較差として評価する場合は、直下層の目標高さ+直下層の標高較差平均値+設計厚さから求まる高さとの差とする。この場合、基準高の評価は省略する。</p>	<p>工事規模の考え方 中規模とは、1層あたりの施工面積が2,000㎡以上とする。 小規模とは、表層及び基層の加熱アスファルト混合物の総使用量が500 t未滿あるいは施工面積が2,000㎡未滿。</p>	

編	章	節	条	枝番	工 種	測定項目	規 格 値			
							個々の測定値 (X)		10個の測定値の平均 (X ₁₀) *面管理の場合は測定値の平均	
							中規模以上	小規模以下	中規模以上	小規模以下
3	2	6	12	3	コンクリート舗装工 (粒度調整路盤工)	厚 さ	-25	-30	-8	
						幅	-50		-	
3	2	6	12	4	コンクリート舗装工 (粒度調整路盤工) (面管理の場合)	厚さあるいは 標高較差	-55	-66	-8	

測 定 基 準	測 定 箇 所	摘 要
		<p>幅は、延長40m毎に1ヶ所の割とし、厚さは、道路中心線及びその端部で層の上下面の差を測定。</p> <p>工事規模の考え方 中規模とは、1層あたりの施工面積が2,000㎡以上とする。 小規模とは、表層及び基層の加熱アスファルト混合物の総使用量が500 t 未満あるいは施工面積が2,000㎡未満。 厚さは、個々の測定値が10個に9個以上の割合で規格値を満足しなければならないとともに、10個の測定値の平均値 (X₁₀) について満足しなければならない。ただし、厚さのデータ数が10個未満の場合は測定値の平均値は適用しない。</p>
<p>1. 3次元データによる出来形管理において「3次元計測技術を用いた出来形管理要領(案)」に基づき出来形管理を実施する場合、その他本基準に規定する計測精度・計測密度を満たす計測方法により出来形管理を実施する場合に適用する。</p> <p>2. 個々の計測値の規格値には計測精度として±10mmが含まれている。</p> <p>3. 計測は設計幅員の内側全面とし、全ての点で標高値を算出する。計測密度は1点/㎡(平面投影面積当たり)以上とする。</p> <p>4. 厚さは、直下層の標高値と当該層の標高値との差で算出する。</p> <p>5. 厚さを標高較差として評価する場合は、直下層の目標高さ+直下層の標高較差平均値+設計厚さから求まる高さとの差とする。</p>		<p>工事規模の考え方 中規模とは、1層あたりの施工面積が2,000㎡以上とする。 小規模とは、表層及び基層の加熱アスファルト混合物の総使用量が500 t 未満あるいは施工面積が2,000㎡未満。</p>

編	章	節	条	枝番	工 種	測定項目	規 格 値		
							個々の測定値 (X)		10個の測定値の平均 (X ₁₀) *面管理の場合は測定値の平均
							中規模以上	小規模以下	中規模以上
3	2	6	12	5	コンクリート舗装工 (セメント(石灰・瀝青)安定処理工)	厚 さ	-25	-30	-8
						幅	-50		-
3	2	6	12	6	コンクリート舗装工 (セメント(石灰・瀝青)安定処理工) (面管理の場合)	厚さあるいは 標高較差	-55	-66	-8

測 定 基 準	測 定 箇 所	摘 要
幅は、延長40m毎に1ヶ所の割とし、厚さは1,000㎡に1個の割でコアを採取もしくは掘り起こして測定。	工事規模の考え方 中規模とは、1層あたりの施工面積が2,000㎡以上とする。 小規模とは、表層及び基層の加熱アスファルト混合物の総使用量が500t未満あるいは施工面積が2,000㎡未満。 厚さは、個々の測定値が10個に9個以上の割合で規格値を満足しなければならないとともに、10個の測定値の平均値 (X ₁₀) について満足しなければならない。ただし、厚さのデータ数が10個未満の場合は測定値の平均値は適用しない。 コア採取について 橋面舗装等でコア採取により床版等に損傷を与える恐れのある場合は、他の方法によることが出来る。	
<p>1. 3次元データによる出来形管理において「3次元計測技術を用いた出来形管理要領(案)」に基づき出来形管理を実施する場合、その他本基準に規定する計測精度・計測密度を満たす計測方法により出来形管理を実施する場合に適用する。</p> <p>2. 個々の計測値の規格値には計測精度として±10mmが含まれている。</p> <p>3. 計測は設計幅員の内側全面とし、全ての点で標高値を算出する。計測密度は1点/㎡(平面投影面積当たり)以上とする。</p> <p>4. 厚さは、直下層の標高値と当該層の標高値との差で算出する。</p> <p>5. 厚さを標高較差として評価する場合は、直下層の目標高さ+直下層の標高較差平均値+設計厚さから求まる高さとの差とする。</p>	工事規模の考え方 中規模とは、1層あたりの施工面積が2,000㎡以上とする。 小規模とは、表層及び基層の加熱アスファルト混合物の総使用量が500t未満あるいは施工面積が2,000㎡未満。	

編	章	節	条	枝番	工 種	測定項目	規 格 値		
							個々の測定値 (X)		10個の測定値の平均 (X ₁₀) *面管理の場合は測定値の平均
							中規模以上	小規模以下	中規模以上
3	2	6	12	7	コンクリート舗装工 (アスファルト中間層)	厚 さ	-9	-12	-3
						幅	-25		-
3	2	6	12	8	コンクリート舗装工 (アスファルト中間層) (面管理の場合)	厚さあるいは 標高較差	-20	-27	-3

測 定 基 準	測 定 箇 所	摘 要
幅は、延長40m毎に1ヶ所の割とし、厚さは、1,000㎡に1個の割でコアーを採取して測定。	工事規模の考え方 中規模とは、1層あたりの施工面積が2,000㎡以上とする。 小規模とは、表層及び基層の加熱アスファルト混合物の総使用量が500t未満あるいは施工面積が2,000㎡未満。 厚さは、個々の測定値が10個に9個以上の割合で規格値を満足しなければならないとともに、10個の測定値の平均値 (X ₁₀) について満足しなければならない。ただし、厚さのデータ数が10個未満の場合は測定値の平均値は適用しない。 コアー採取について 橋面舗装等でコアー採取により床版等に損傷を与える恐れのある場合は、他の方法によることが出来る。	
<p>1. 3次元データによる出来形管理において「3次元計測技術を用いた出来形管理要領(案)」に基づき出来形管理を実施する場合、その他本基準に規定する計測精度・計測密度を満たす計測方法により出来形管理を実施する場合に適用する。</p> <p>2. 個々の計測値の規格値には計測精度として±4mmが含まれている。</p> <p>3. 計測は設計幅員の内側全面とし、全ての点で標高値を算出する。計測密度は1点/㎡(平面投影面積当たり)以上とする。</p> <p>4. 厚さは、直下層の標高値と当該層の標高値との差で算出する。</p> <p>5. 厚さを標高較差として評価する場合は、直下層の目標高さ+直下層の標高較差平均値+設計厚さから求まる高さとの差とする。</p>	工事規模の考え方 中規模とは、1層あたりの施工面積が2,000㎡以上とする。 小規模とは、表層及び基層の加熱アスファルト混合物の総使用量が500t未満あるいは施工面積が2,000㎡未満。	

編	章	節	条	枝番	工 種	測定項目	規 格 値		
							個々の測定値 (X)		10個の測定値の平均 (X ₁₀) *面管理の場合は測定値の平均
							中規模以上	小規模以下	中規模以上
3	2	6	12	9	コンクリート舗装工 (コンクリート舗装版工)	厚さ	-10		-3.5
						幅	-25		-
						平坦性	-		コンクリートの硬化後 3mプロファイルにより機械舗設の場合 (σ) 2.4mm以下 人力舗設の場合 (σ) 3mm以下
						目地段差	±2		

1-171

測 定 基 準	測 定 箇 所	摘 要
厚さは各車線の中心付近で型枠据付後各車線40m毎に水糸またはレベルにより1測線当たり横断方向に3ヶ所以上測定、幅は、延長40m毎に1ヶ所の割で測定。平坦性は各車線毎に版縁から1mの線上、全延長とする。なお、スリップフォーム工法の場合は、厚さ管理に関し、打設前に各車線の中心付近で各車線200m毎に水糸またはレベルにより1測線当たり横断方向に3ヶ所以上路盤の基準高を測定し、測定打設後に各車線200m毎に両側の版端を測定する。	工事規模の考え方 中規模とは、1層あたりの施工面積が2,000㎡以上とする。 小規模とは、表層及び基層の加熱アスファルト混合物の総使用量が500t未満あるいは施工面積が2,000㎡未満。 厚さは、個々の測定値が10個に9個以上の割合で規格値を満足しなければならないとともに、10個の測定値の平均値 (X ₁₀) について満足しなければならない。ただし、厚さのデータ数が10個未満の場合は測定値の平均値は適用しない。	
隣接する各目地に対して、道路中心線及び端部で測定。	コア採取について 橋面舗装等でコア採取により床版等に損傷を与える恐れのある場合は、他の方法によることが出来る。	
	維持工事においては、平坦性の項目を省略することが出来る。	

1-172

編	章	節	条	枝番	工 種	測定項目	規 格 値		
							個々の測定値 (X)		10個の測定値の平均 (X ₁₀) *面管理の場合は測定値の平均
							中規模以上	小規模以下	中規模以上
3	2	6	12	10	コンクリート舗装工 (コンクリート舗装版工) (面管理の場合)	厚さあるいは標高較差	-22		-3.5
						平坦性	-		コンクリートの硬化後 3m ² ロフィルメータにより機械舗設の場合 (σ) 2.4mm以下 人力舗設の場合 (σ) 3mm以下
						目地段差	±2		

測 定 基 準	測 定 箇 所	摘 要
<p>1. 3次元データによる出来形管理において「3次元計測技術を用いた出来形管理要領(案)」に基づき出来形管理を実施する場合、その他本基準に規定する計測精度・計測密度を満たす計測方法により出来形管理を実施の場合に適用する。</p> <p>2. 個々の計測値の規格値には計測精度として±4mmが含まれている。</p> <p>3. 計測は設計幅員の内側全面とし、全ての点で標高値を算出する。計測密度は1点/m²(平面投影面積当たり)以上とする。</p> <p>4. 厚さは、直下層の標高値と当該層の標高値との差で算出する。</p> <p>5. 厚さを標高較差として評価する場合は、直下層の目標高さ+直下層の標高較差平均値+設計厚さから求まる高さとの差とする。</p>	<p>工事規模の考え方 中規模とは、1層あたりの施工面積が2,000m²以上とする。 小規模とは、表層及び基層の加熱アスファルト混合物の総使用量が500t未満あるいは施工面積が2,000m²未満。</p> <p>維持工事においては、平坦性の項目を省略することが出来る。</p>	
隣接する各目地に対して、道路中心線及び端部で測定。		

編	章	節	条	枝番	工 種	測定項目	規 格 値		
							個々の測定値 (X)		10個の測定値の平均 (X ₁₀) *面管理の場合は測定値の平均
							中規模以上	小規模以下	中規模以上
3	2	6	12	11	コンクリート舗装工 (転圧コンクリート版工) 下層路盤工	基準高▽	±40	±50	—
						厚さ	-45		-15
						幅	-50		—

測 定 基 準	測 定 箇 所	摘 要
基準高は延長20m毎に1ヶ所の割とし、道路中心線及び端部で測定。厚さは各車線40m毎に、層の上下面の差を測定。幅は、延長40m毎に1ヶ所の割に測定。	工事規模の考え方 中規模とは、1層あたりの施工面積が2,000㎡以上とする。 小規模とは、表層及び基層の加熱アスファルト混合物の総使用量が500t未満あるいは施工面積が2,000㎡未満。厚さは、個々の測定値が10個に9個以上の割合で規格値を満足しなければならないとともに、10個の測定値の平均値 (X ₁₀) について満足しなければならない。ただし、厚さのデータ数が10個未満の場合は測定値の平均値は適用しない。	

編	章	節	条	枝番	工 種	測定項目	規 格 値			
							個々の測定値 (X)		10個の測定値の平均 (X ₁₀) *面管理の場合は測定値の平均	
							中規模以上	小規模以下	中規模以上	小規模以下
3	2	6	12	12	コンクリート舗装工 (転圧コンクリート版工) 下層路盤工 (面管理の場合)	基準高▽	±90	±90	+40 -15	+50 -15
						厚さあるいは は標高較差	±90	±90	+40 -15	+50 -15

測 定 基 準	測 定 箇 所	摘 要
<p>1. 3次元データによる出来形管理において「3次元計測技術を用いた出来形管理要領(案)」に基づき出来形管理を実施する場合、その他本基準に規定する計測精度・計測密度を満たす計測方法により出来形管理を実施する場合に適用する。</p> <p>2. 個々の計測値の規格値には計測精度として±10mmが含まれている。</p> <p>3. 計測は設計幅員の内側全面とし、全ての点で標高値を算出する。計測密度は1点/m²(平面投影面積当たり)以上とする。</p> <p>4. 厚さは、直下層の標高値と当該層の標高値との差で算出する。</p> <p>5. 厚さを標高較差として評価する場合は、直下層の目標高さ+直下層の標高較差平均値+設計厚さから求まる高さとの差とする。この場合、基準高の評価は省略する。</p>	<p>工事規模の考え方 中規模とは、1層あたりの施工面積が2,000m²以上とする。 小規模とは、表層及び基層の加熱アスファルト混合物の総使用量が500t未満あるいは施工面積が2,000m²未満。</p>	

編	章	節	条	枝番	工 種	測定項目	規 格 値		
							個々の測定値 (X)		10個の測定値の平均 (X ₁₀) *面管理の場合は測定値の平均
							中規模以上	小規模以下	中規模以上
3	2	6	12	13	コンクリート舗装工 (転圧コンクリート版工) 粒度調整路盤工	厚さ	-25	-30	-8
						幅	-50		-

測 定 基 準	測 定 箇 所	摘 要
幅は、延長40m毎に1ヶ所の割とし、厚さは、道路中心線及びその端部で層の上下面の差を測定。	工事規模の考え方 中規模とは、1層あたりの施工面積が2,000㎡以上とする。 小規模とは、表層及び基層の加熱アスファルト混合物の総使用量が500t未満あるいは施工面積が2,000㎡未満。 厚さは、個々の測定値が10個に9個以上の割合で規格値を満足しなければならないとともに、10個の測定値の平均値 (X ₁₀) について満足しなければならない。ただし、厚さのデータ数が10個未満の場合は測定値の平均値は適用しない。	

編	章	節	条	枝番	工 種	測定項目	規 格 値		
							個々の測定値 (X)		10個の測定値の平均 (X ₁₀) *面管理の場合は測定値の平均
							中規模以上	小規模以下	中規模以上
3	2	6	12	14	コンクリート舗装工 (転圧コンクリート版工) 粒度調整路盤工 (面管理の場合)	厚さあるいは標高較差	-55	-66	-8

測 定 基 準	測 定 箇 所	摘 要
<p>1. 3次元データによる出来形管理において「3次元計測技術を用いた出来形管理要領(案)」に基づき出来形管理を実施する場合、その他本基準に規定する計測精度・計測密度を満たす計測方法により出来形管理を実施する場合に適用する。</p> <p>2. 個々の計測値の規格値には計測精度として±10mmが含まれている。</p> <p>3. 計測は設計幅員の内側全面とし、全ての点で標高値を算出する。計測密度は1点/m²(平面投影面積当たり)以上とする。</p> <p>4. 厚さは、直下層の標高値と当該層の標高値との差で算出する。</p> <p>5. 厚さを標高較差として評価する場合は、直下層の目標高さ+直下層の標高較差平均値+設計厚さから求める高さとの差とする。</p>	<p>工事規模の考え方 中規模とは、1層あたりの施工面積が2,000m²以上とする。 小規模とは、表層及び基層の加熱アスファルト混合物の総使用量が500t未満あるいは施工面積が2,000m²未満。</p>	

編	章	節	条	枝番	工 種	測定項目	規 格 値		
							個々の測定値 (X)		10個の測定値の平均 (X ₁₀) *面管理の場合は測定値の平均
							中規模以上	小規模以下	中規模以上
3	2	6	12	15	コンクリート舗装工 (転圧コンクリート版工) セメント(石灰・瀝青)安定処理工	厚 さ	-25	-30	-8
						幅	-50		-

測 定 基 準	測 定 箇 所	摘 要
幅は、延長40m毎に1ヶ所の割とし、厚さは1000㎡に1個の割でコアーを採取もしくは掘り起こして測定。 「3次元計測技術を用いた出来形管理要領(案)」の規定による測点の管理方法を用いることができる。	工事規模の考え方 中規模とは、1層あたりの施工面積が2,000㎡以上とする。 小規模とは、表層及び基層の加熱アスファルト混合物の総使用量が500t未満あるいは施工面積が2,000㎡未満。 厚さは、個々の測定値が10個に9個以上の割合で規格値を満足しなければならないとともに、10個の測定値の平均値(X ₁₀)について満足しなければならない。ただし、厚さのデータ数が10個未満の場合は測定値の平均値は適用しない。	
	コアー採取について 橋面舗装等でコアー採取により床版等に損傷を与える恐れのある場合は、他の方法によることが出来る。	

編	章	節	条	枝番	工 種	測定項目	規 格 値		
							個々の測定値 (X)		10個の測定値の平均 (X ₁₀) *面管理の場合は測定値の平均
							中規模以上	小規模以下	中規模以上
3	2	6	12	16	コンクリート舗装工 (転圧コンクリート版工) セメント(石灰・瀝青)安定処理工 (面管理の場合)	厚さあるいは標高較差	-55	-66	-8

測 定 基 準	測 定 箇 所	摘 要
<p>1. 3次元データによる出来形管理において「3次元計測技術を用いた出来形管理要領(案)」に基づき出来形管理を実施する場合、その他本基準に規定する計測精度・計測密度を満たす計測方法により出来形管理を実施する場合に適用する。</p> <p>2. 個々の計測値の規格値には計測精度として±10mmが含まれている。</p> <p>3. 計測は設計幅員の内側全面とし、全ての点で標高値を算出する。計測密度は1点/m²(平面投影面積当たり)以上とする。</p> <p>4. 厚さは、直下層の標高値と当該層の標高値との差で算出する。</p> <p>5. 厚さを標高較差として評価する場合は、直下層の目標高さ+直下層の標高較差平均値+設計厚さから求める高さとの差とする。</p>	<p>工事規模の考え方 中規模とは、1層あたりの施工面積が2,000m²以上とする。 小規模とは、表層及び基層の加熱アスファルト混合物の総使用量が500t未満あるいは施工面積が2,000m²未満。</p>	

編	章	節	条	枝番	工 種	測定項目	規 格 値					
							個々の測定値 (X)		10個の測定値 の平均 (X ₁₀) *面管理の場合は測定 値の平均			
							中規模 以上	小規模 以下	中規模 以上			
3	土木 工事 共通 編	2	一般 施工	6	一般 舗装 工	12	17	コンクリート舗装工 (転圧コンクリート版 工) アスファルト中間層	厚 さ	-9	-12	-3
									幅	-25		-

測 定 基 準	測 定 箇 所	摘 要
幅は、延長40m毎に1ヶ所の割とし、厚さは、1,000㎡に1個の割でコアーを採取して測定。	工事規模の考え方 中規模とは、1層あたりの施工面積が2,000㎡以上とする。 小規模とは、表層及び基層の加熱アスファルト混合物の総使用量が500t未満あるいは施工面積が2,000㎡未満。 厚さは、個々の測定値が10個に9個以上の割合で規格値を満足しなければならないとともに、10個の測定値の平均値(X ₁₀)について満足しなければならない。ただし、厚さのデータ数が10個未満の場合は測定値の平均値は適用しない。	
	コアー採取について 橋面舗装等でコアー採取により床版等に損傷を与える恐れのある場合は、他の方法によることが出来る	

編	章	節	条	枝番	工 種	測定項目	規 格 値		
							個々の測定値 (X)		10個の測定値の平均 (X ₁₀) *面管理の場合は測定値の平均
							中規模以上	小規模以下	中規模以上
3	2	6	12	18	コンクリート舗装工 (転圧コンクリート版工) アスファルト中間層 (面管理の場合)	厚さあるいは標高較差	-20	-27	-3

測 定 基 準	測 定 箇 所	摘 要
<p>1. 3次元データによる出来形管理において「3次元計測技術を用いた出来形管理要領(案)」に基づき出来形管理を実施する場合、その他本基準に規定する計測精度・計測密度を満たす計測方法により出来形管理を実施する場合に適用する。</p> <p>2. 個々の計測値の規格値には計測精度として±4mmが含まれている。</p> <p>3. 計測は設計幅員の内側全面とし、全ての点で標高値を算出する。計測密度は1点/m²(平面投影面積当たり)以上とする。</p> <p>4. 厚さは、直下層の標高値と当該層の標高値との差で算出する。</p> <p>5. 厚さを標高較差として評価する場合は、直下層の目標高さ+直下層の標高較差平均値+設計厚さから求める高さとの差とする。</p>	<p>工事規模の考え方 中規模とは、1層あたりの施工面積が2,000m²以上とする。 小規模とは、表層及び基層の加熱アスファルト混合物の総使用量が500t未満あるいは施工面積が2,000m²未満。</p>	

編	章	節	条	枝番	工 種	測定項目	規 格 値		
							個々の測定値 (X)		10個の測定値の平均 (X ₁₀) *面管理の場合は測定値の平均
							中規模以上	小規模以下	中規模以上
3	土木	2	6	12	19	コンクリート舗装工 (転圧コンクリート版工)	厚 さ	-15	-4.5
							幅	-35	-
							平坦性	-	転圧コンクリートの硬化後、3m ^φ プロファイルにより (σ) 2.4mm以下。
							目地段差	±2	

測 定 基 準	測 定 箇 所	摘 要
<p>厚さは各車線の中心付近で型枠据付後各車線40m毎に水準またはレベルにより1測線当たり横断方向に3ヶ所以上測定、幅は、延長40m毎に1ヶ所の割で測定。平坦性は各車線毎に版縁から1mの線上、全延長とする。</p> <p>「3次元計測技術を用いた出来形管理要領(案)」の規定による測点の管理方法を用いることができる。</p>	<p>工事規模の考え方 中規模とは、1層あたりの施工面積が2,000㎡以上とする。 小規模とは、表層及び基層の加熱アスファルト混合物の総使用量が500t未満あるいは施工面積が2,000㎡未満。 厚さは、個々の測定値が10個に9個以上の割合で規格値を満足しなければならないとともに、10個の測定値の平均値 (X₁₀) について満足しなければならない。ただし、厚さのデータ数が10個未満の場合は測定値の平均値は適用しない。</p> <p>コア採取について 橋面舗装等でコア採取により床版等に損傷を与える恐れのある場合は、他の方法によることが出来る。</p> <p>維持工事においては、平坦性の項目を省略することが出来る。</p>	
隣接する各目地に対して、道路中心線及び端部で測定。		

編	章	節	条	枝番	工 種	測定項目	規 格 値				
							個々の測定値 (X)		10個の測定値の平均 (X ₁₀) *面管理の場合は測定値の平均		
							中規模以上	小規模以下	中規模以上		
3	土木工事共通編	2	一般施工	6	一般舗装工	12	20	コンクリート舗装工 (転圧コンクリート版工) (面管理の場合)	厚さあるいは標高較差	-32	-4.5
									平坦性	-	転圧コンクリートの硬化後、3mプロフィールメータにより(σ)2.4mm以下。
									目地段差	±2	

測 定 基 準	測 定 箇 所	摘 要
<p>1. 3次元データによる出来形管理において「3次元計測技術を用いた出来形管理要領(案)」に基づき出来形管理を実施する場合、その他本基準に規定する計測精度・計測密度を満たす計測方法により出来形管理を実施の場合に適用する。</p> <p>2. 個々の計測値の規格値には計測精度として±4mmが含まれている。</p> <p>3. 計測は設計幅員の内側全面とし、全ての点で標高値を算出する。計測密度は1点/m²(平面投影面積当たり)以上とする。</p> <p>4. 厚さは、直下層の標高値と当該層の標高値との差で算出する。</p> <p>5. 厚さを標高較差として評価する場合は、直下層の目標高さ+直下層の標高較差平均値+設計厚さから求まる高さとの差とする。</p>	<p>工事規模の考え方 中規模とは、1層あたりの施工面積が2,000m²以上とする。 小規模とは、表層及び基層の加熱アスファルト混合物の総使用量が500t未満あるいは施工面積が2,000m²未満。</p> <p>維持工事においては、平坦性の項目を省略することが出来る。</p>	
隣接する各目地に対して、道路中心線及び端部で測定。		

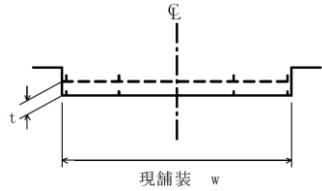
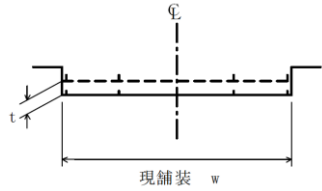
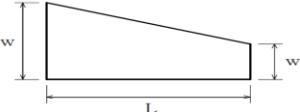
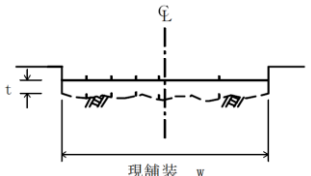
編	章	節	条	枝番	工 種	測定項目	規 格 値		
							個々の測定値 (X)		10個の測定値の平均 (X ₁₀) *面管理の場合は測定値の平均
							中規模以上	小規模以下	中規模以上
3	2	6	13	1	薄層カラー舗装工 (下層路盤工)	基準高▽	±40	±50	—
						厚 さ	-45		-15
						幅	-50		—
3	2	6	13	2	薄層カラー舗装工 (上層路盤工) 粒度調整路盤工	厚 さ	-25	-30	-8
						幅	-50		—
3	2	6	13	3	薄層カラー舗装工 (上層路盤工) セメント(石灰)安定 処理工	厚 さ	-25	-30	-8
						幅	-50		—
3	2	6	13	4	薄層カラー舗装工 (加熱アスファルト 安定処理工)	厚 さ	-15	-20	-5
						幅	-50		—
3	2	6	13	5	薄層カラー舗装工 (基層工)	厚 さ	-9	-12	-3
						幅	-25		—

測 定 基 準	測 定 箇 所	摘 要
基準高は延長20m毎に1ヶ所の割とし、道路中心線及び端部で測定。厚さは各車線40m毎に、層の上下面の差を測定。幅は、延長40m毎に1ヶ所の割に測定。「3次元計測技術を用いた出来形管理要領(案)」の規定による測点の管理方法を用いることができる。	工事規模の考え方 中規模とは、1層あたりの施工面積が2,000㎡以上とする。 小規模とは、表層及び基層の加熱アスファルト混合物の総使用量が500t未満あるいは施工面積が2,000㎡未満。 厚さは、個々の測定値が10個に9個以上の割合で規格値を満足しなければならないとともに、10個の測定値の平均値(X ₁₀)について満足しなければならない。ただし、厚さのデータ数が10個未満の場合は測定値の平均値は適用しない。	
幅は、延長40m毎に1ヶ所の割とし、厚さは、道路中心線及びその端部で層の上下面の差を測定。「3次元計測技術を用いた出来形管理要領(案)」の規定による測点の管理方法を用いることができる。	工事規模の考え方 中規模とは、1層あたりの施工面積が2,000㎡以上とする。 小規模とは、表層及び基層の加熱アスファルト混合物の総使用量が500t未満あるいは施工面積が2,000㎡未満。 厚さは、個々の測定値が10個に9個以上の割合で規格値を満足しなければならないとともに、10個の測定値の平均値(X ₁₀)について満足しなければならない。ただし、厚さのデータ数が10個未満の場合は測定値の平均値は適用しない。	
幅は、延長40m毎に1ヶ所の割とし、厚さは、1,000㎡に1個の割でコアーを採取して測定。「3次元計測技術を用いた出来形管理要領(案)」の規定による測点の管理方法を用いることができる。	コアー採取について 橋面舗装等でコアー採取により床版等に損傷を与える恐れのある場合は、他の方法によることが出来る。	
幅は、延長40m毎に1ヶ所の割とし、厚さは、1,000㎡に1個の割でコアーを採取して測定。「3次元計測技術を用いた出来形管理要領(案)」の規定による測点の管理方法を用いることができる。		

編	章	節	条	枝番	工 種	測定項目	規 格 値		
							個々の測定値 (X)		10個の測定値の平均 (X ₁₀) *面管理の場合は測定値の平均
							中規模以上	小規模以下	中規模以上
3 土 木 工 事 共 通 編	2 一 般 施 工	6 一 般 舗 装 工	14	1	ブロック舗装工 (下層路盤工)	基準高▽	±40	±50	—
						厚 さ	-45		-15
						幅	-50		—
3 土 木 工 事 共 通 編	2 一 般 施 工	6 一 般 舗 装 工	14	2	ブロック舗装工 (上層路盤工) 粒度調整路盤工	厚 さ	-25	-30	-8
						幅	-50		—
3 土 木 工 事 共 通 編	2 一 般 施 工	6 一 般 舗 装 工	14	3	ブロック舗装工 (上層路盤工) セメント(石灰)安定 処理工	厚 さ	-25	-30	-8
						幅	-50		—
3 土 木 工 事 共 通 編	2 一 般 施 工	6 一 般 舗 装 工	14	4	ブロック舗装工 (加熱アスファルト 安定処理工)	厚 さ	-15	-20	-5
						幅	-50		—
3 土 木 工 事 共 通 編	2 一 般 施 工	6 一 般 舗 装 工	14	5	ブロック舗装工 (基層工)	厚 さ	-9	-12	-3
						幅	-25		—

測 定 基 準	測 定 箇 所	摘 要
基準高は延長20m毎に1ヶ所の割とし、道路中心線及び端部で測定。厚さは各車線40m毎に、層の上下面の差を測定。幅は、延長40m毎に1ヶ所の割に測定。	工事規模の考え方 中規模とは、1層あたりの施工面積が2,000㎡以上とする。 小規模とは、表層及び基層の加熱アスファルト混合物の総使用量が500t未満あるいは施工面積が2,000㎡未満。 厚さは、個々の測定値が10個に9個以上の割合で規格値を満足しなければならないとともに、10個の測定値の平均値 (X ₁₀) について満足しなければならない。ただし、厚さのデータ数が10個未満の場合は測定値の平均値は適用しない。	
幅は、延長40m毎に1ヶ所の割とし、厚さは、道路中心線及びその端部で層の上下面の差を測定。	工事規模の考え方 中規模とは、1層あたりの施工面積が2,000㎡以上とする。 小規模とは、表層及び基層の加熱アスファルト混合物の総使用量が500t未満あるいは施工面積が2,000㎡未満。 厚さは、個々の測定値が10個に9個以上の割合で規格値を満足しなければならないとともに、10個の測定値の平均値 (X ₁₀) について満足しなければならない。ただし、厚さのデータ数が10個未満の場合は測定値の平均値は適用しない。	
幅は、延長40m毎に1ヶ所の割とし、厚さは、1,000㎡に1個の割でコアを採取して測定。	コア採取について 橋面舗装等でコア採取により床版等に損傷を与える恐れのある場合は、他の方法によることが出来る。	
幅は、延長40m毎に1ヶ所の割とし、厚さは、1,000㎡に1個の割でコアを採取して測定。		

編	章	節	条	枝番	工 種	測定項目	規 格 値	
							個々の測定値 (X)	測定値の平均 (X ₁₀)
3	2	6	15	1	路面切削工	厚 さ t	-7	-2
						幅 W	-25	-
3	2	6	15	2	路面切削工 (面管理の場合) 標高格差または厚さ t のみ	厚 さ t (標高格差)	-17 (17) 面管理として緩和	-2 (2)
						幅 W	-25	-
3	2	6	16		舗装打換え工	路盤工	幅 W	-50
							延長L	-100
							厚さt	該当工種
						舗設工	幅 W	-25
							延長L	-100
							厚さt	該当工種
3	2	6	17	1	オーバーレイ工	厚 さ t	-9	
						幅 W	-25	
						延 長 L	-100	
						平 坦 性	-	3m ⁺ プロファイルメーター (σ)2.4mm以下 直読式 (足付き) (σ)1.75mm以下

測 定 基 準	測 定 箇 所	摘 要
<p>厚さは20m毎に現舗装高切削後の基準高の差で算出する。 測定点は車道中心線、車道端及びその中心とする。 延長20m未満の場合は、2ヶ所/施工箇所とする。 断面状況で、間隔、測点数を変えることが出来る。 測定方法は自動横断測定法によることが出来る。 「3次元計測技術を用いた出来形管理要領(案)」の規定による測点の管理方法を用いることができる。</p>		
<p>1. 「3次元計測技術を用いた出来形管理要領(案)」に基づき出来形管理を実施する場合に適用する。 2. 計画は切削面の全面とし、すべての点で設計面との厚さ t または標高較差を算出する。計測密度は1点/m²(平面投影面積当たり)以上とする。 3. 厚さ t または標高較差に、現舗装高切削後の基準高との差で算出する。 4. 幅は、延長40m毎に測定するものとし、延長40m未満の場合は、2ヶ所/施工箇所とする。</p>		
<p>各層毎1ヶ所/1施工箇所 「3次元計測技術を用いた出来形管理要領(案)」の規定による測点の管理方法を用いることができる。</p>		
<p>厚さは20m毎に現舗装高とオーバーレイ後の基準高の差で算出する。 測定点は車道中心線、車道端及びその中心とする。 幅は、延長40m毎に1ヶ所の割とし、延長40m未満の場合は、2ヶ所/施工箇所とする。 断面状況で、間隔、測点数を変えることが出来る。 「3次元計測技術を用いた出来形管理要領(案)」の規定による測点の管理方法を用いることができる。</p>		

編	章	節	条	枝番	工 種	測定項目	規 格 値	
							個々の測定値 (X)	10個の測定値の平均 (X ₁₀) *面管理の場合は測定値の平均
3	2	6	17	2	オーバーレイ工 (面管理の場合)	厚さあるいは標高較差	-20	-3
						平坦性	—	3m ² プロファイルメーター (σ)2.4mm以下 直読式(足付き) (σ)1.75mm以下

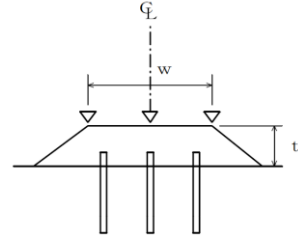
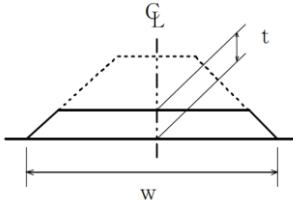
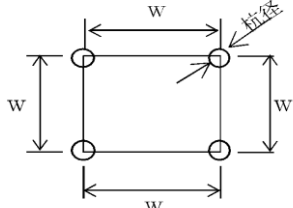
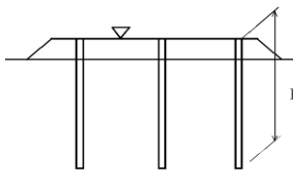
測 定 基 準	測 定 箇 所	摘 要
<p>1. 3次元データによる出来形管理において「3次元計測技術を用いた出来形管理要領(案)」に基づき出来形管理を実施する場合、その他本基準に規定する計測精度・計測密度を満たす計測方法により出来形管理を実施する場合に適用する。</p> <p>2. 個々の計測値の規格値には計測精度として±4mmが含まれている。</p> <p>3. 計測は設計幅員の内側全面とし、全ての点で標高値を算出する。計測密度は1点/m²(平面投影面積当たり)以上とする。</p> <p>4. 厚さは、施工前の標高値とオーバーレイ後の標高値との差で算出する。</p> <p>5. 厚さを標高較差として評価する場合は、オーバーレイ後の目標高さとオーバーレイ後の標高値との差で算出する。</p>		

編	章	節	条	枝番	工 種	測 定 項 目	規 格 値
3	2	7	2		路床安定処理工	基 準 高 ∇	± 50
						施 工 厚 さ t	-50
						幅 W	-100
						延 長 L	-200
3	2	7	3		置換工	基 準 高 ∇	± 50
						置換厚さ t	-50
						幅 W	-100
						延 長 L	-200
3	2	7	4	1	表層安定処理工 (サンドマット海上)	基 準 高 ∇	特記仕様書に明示
						法 長 ℓ	-500
						天 端 幅 W	-300
						天端延長 L	-500
3	2	7	4	2	表層安定処理工 (ICT施工の場合)	基 準 高 ∇	特記仕様書に明示
						法 長 ℓ	-500
						天 端 幅 W	-300
						天端延長 L	-500

測 定 基 準	測 定 箇 所	摘 要
<p>延長20m毎に1ヶ所の割で測定。 基準高は、道路中心線及び端部で測定。 厚さは中心線及び端部で測定。 「3次元計測技術を用いた出来形管理要領(案)」による管理の場合は、全体改良範囲図を用いて、施工厚さt、天端幅w、天端延長Lを確認(実測は不要)。</p>		
<p>施工延長20mにつき1ヶ所、延長20m以下のものは1施工箇所につき2ヶ所。 厚さは中心線及び端部で測定。</p>		
<p>施工延長10mにつき、1測点当たり5点以上測定。 W、(L)は施工延長20mにつき1ヶ所、20m以下のものは1施工箇所につき2ヶ所。 (L)はセンターライン及び表裏法肩で行う。</p>		
<p>施工延長10mにつき、1測点当たり5点以上測定。 「3次元計測技術を用いた出来形管理要領(案)」に記載の全体改良平面図を用いて天端幅w、天端延長Lを確認(実測は不要)</p>		

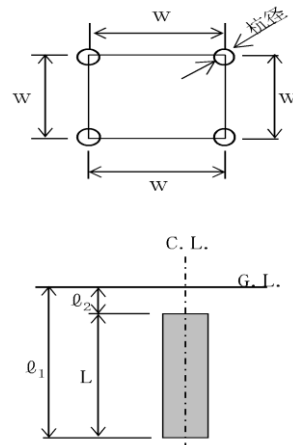
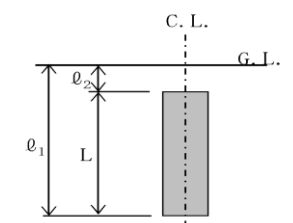
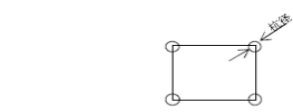
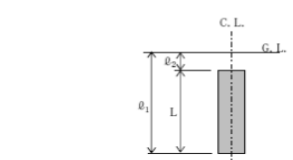
編	章	節	条	枝番	工 種	測 定 項 目	規 格 値
3	2	7	5		パイルネット工	基 準 高 ∇	± 50
						厚 さ t	-50
						幅 W	-100
						延 長 L	-200
3	2	7	6		サンドマット工	施工厚さ t	-50
						幅 W	-100
						延 長 L	-200
3	2	7	7	8	パーチカルドレーン工 (サンドドレーン工) (ペーパードレーン工) (袋詰式サンドドレーン工) 締固め改良工 (サンドコンパクションパイル工)	位置・間隔 W	± 100
						杭 径 D	設計値以上
						打込長 さ h	設計値以上
						サンドドレーン、袋詰式サンドドレーン、サンドコンパクションパイルの砂投入量	-

1-205

測 定 基 準	測 定 箇 所	摘 要
施工延長20mにつき1ヶ所。 厚さは中心線及び両端で掘り起こして測定。 杭については、当該杭の項目に準ずる。		
施工延長20mにつき1ヶ所。 厚さは中心線及び両端で掘り起こして測定。		
100本に1ヶ所。 100本以下は2ヶ所測定。1ヶ所に4本測定。 ただし、ペーパードレーンの杭径は対象外とする。		
全本数		
全本数 計器管理にかえることができる。		
	※余長は、適用除外。	

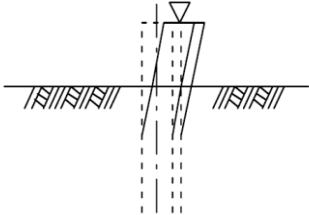
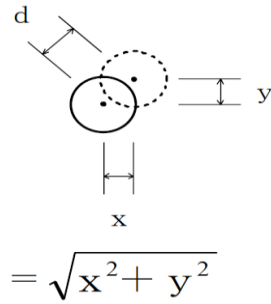
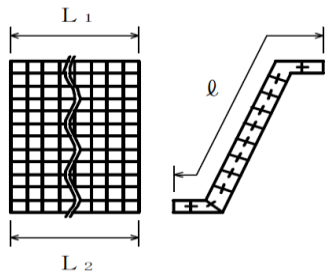
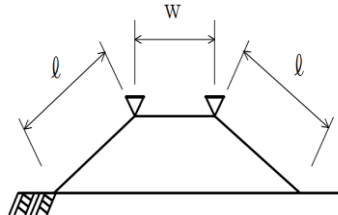
1-206

編	章	節	条	枝番	工 種	測 定 項 目	規 格 値
3	2	7	9	1	固結工 (粉末噴射攪拌工) (高圧噴射攪拌工) (スラリー攪拌工) (生石灰パイル工)	基 準 高 ∇	-50
						位 置・間 隔 W	D/4以内
						杭 径 D	設計値以上
						深 度 \varnothing	設計値以上
3	2	7	9	2	固結工 (スラリー攪拌工) 「施工履歴データを用いた出来形管理要領 (固結工(スラリー攪拌工)編(案))」による管理の場合	基 準 高 ∇	0以上
						位 置	D/8以内
						杭 径 D	設計値以上
						深 度 \varnothing	設計値以上
3	2	7	9	3	固結工 (中層混合処理)	基 準 高 ∇	設計値以上
						施工厚さ t	設計値以上
						幅 W	設計値以上
						延 長 L	設計値以上

測 定 基 準	測 定 箇 所	摘 要
100本に1ヶ所。 100本以下は2ヶ所測定 1ヶ所に4本測定。		
全本数 $L = \varnothing_1 - \varnothing_2$ \varnothing_1 は改良体先端深度 \varnothing_2 は改良端天端深度		
杭芯位置管理表により基準高を確認		
全本数 施工履歴データから作成した杭芯位置管理表により設計杭芯位置と施工した杭芯位置との距離を確認 (掘起しによる実測確認は不要)		
工事毎に1回 施工前の攪拌翼の寸法実測により確認 (掘起しによる実測確認は不要)		
全本数 施工履歴データから作成した杭打設結果表により確認 (残尺計測による確認は不要)		
1,000m ³ ～4,000m ³ につき1ヶ所、または施工延長20mにつき1ヶ所。 1,000m ³ 以下、または施工延長20m以下のものは1施工箇所につき2ヶ所。 施工厚さは施工時の改良深度確認を出来形とする。 「3次元計測技術を用いた出来形管理要領(案)」による管理の場合は、全体改良範囲図を用いて、施工厚さt、幅w、延長Lを確認(実測は不要)。		

編	章	節	条	枝番	工 種	測 定 項 目	規 格 値
3	2	10	5	1	土留・仮締切工 (H鋼杭) (鋼矢板)	基 準 高 ∇	± 100
						根 入 長	設計値以上
3	2	10	5	2	土留・仮締切工 (アンカー工)	削孔深さ ℓ	設計深さ以上
						配置誤差 d	100
3	2	10	5	3	土留・仮締切工 (連節ブロック張り工)	法 長 ℓ	-100
						延長 L_1, L_2	-200
3	2	10	5	4	土留・仮締切工 (締切盛土)	基 準 高 ∇	-50
						天 端 幅 W	-100
						法 長 ℓ	-100

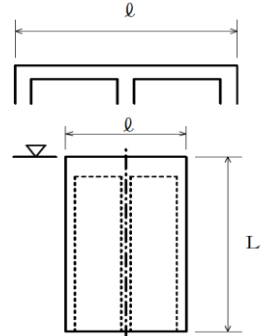
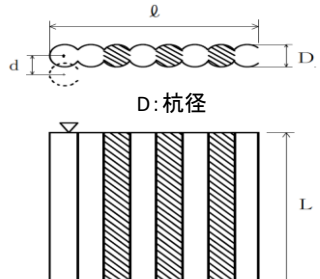
1-209

測 定 基 準	測 定 箇 所	摘 要
基準高は施工延長20mにつき1ヶ所。延長20m以下のものは、1施工箇所につき2ヶ所。 (任意仮設は除く)		
全数 (任意仮設は除く)	 $d = \sqrt{x^2 + y^2}$	
施工延長20mにつき1ヶ所、延長20m以下のものは1施工箇所につき2ヶ所。		
1施工箇所毎		
施工延長50mにつき1ヶ所。延長50m以下のものは1施工箇所につき2ヶ所。 (任意仮設は除く)		

1-210

編	章	節	条	枝番	工 種	測 定 項 目	規 格 値
3	2	10	5	5	土留・仮締切工 (中詰盛土)	基 準 高 ∇	-50
3	2	10	9		地中連続壁工 (壁式)	基 準 高 ∇	± 50
						連壁の長さ ℓ	-50
						変 位	300
						壁 体 長 L	-200
3	2	10	10		地中連続壁工 (柱列式)	基 準 高 ∇	± 50
						連壁の長さ ℓ	-50
						変 位 d	D/4以内
						壁 体 長 L	-200

1-211

測 定 基 準	測 定 箇 所	摘 要
施工延長50mにつき1ヶ所。 延長50m以下のものは、1 施工箇所につき2ヶ所。 (任意仮設は除く)		
基準高は施工延長40mにつき1ヶ所。延長40m以下のものについては1 施工箇所につき2ヶ所。 変位は施工延長20mにつき1ヶ所。延長20m以下のものは1 施工箇所につき2ヶ所。		
基準高は施工延長40mにつき1ヶ所。延長40m以下のものについては1 施工箇所につき2ヶ所。 変位は施工延長20mにつき1ヶ所。延長20m以下のものは1 施工箇所につき2ヶ所。		

1-212

編	章	節	条	枝番	工 種	測 定 項 目		規 格 値						
3	土木工事共通編	2	一般施工	12	工場製作工	共通	1	1	鋳造費 (金属支承工)	上下部鋼構造物との接合用ボルト孔	孔の直径差	+2 -0		
											中心距離	ボスの突起を基準とした孔の位置ずれ		
												≤1000mm	1以下	
												ボスの突起を基準とした孔の位置ずれ		
												>1000mm	1.5以下	
											アンカー アンバー アンカー用ボルト (鑄放し)	ドリル加工孔	≤100mm	+3 -1
													>100mm	+4 -2
												孔の中心距離※1		JIS B 0403-1995 CT13
											センターボス	ボスの直径	+0 -1	
												ボスの高さ	+1 -0	
ボス ※5	ボスの直径	+0 -1												
	ボスの高さ	+1 -1												

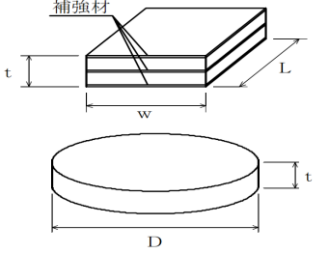
1-213

測 定 基 準	測 定 箇 所	摘 要
製品全数を測定。 ※1) ガス切断寸法を準用する。 ※2) 片面のみの削り加工の場合も含む。 ※3) ソールプレートの接触面の橋軸及び橋軸直角方向の長さ寸法に対してはCT13を適用するものとする。 ※4) 全移動量分の遊間が確保されているのかをする。 ※5) 組立て後に確定 詳細は道路橋支承便覧参照		

1-214

編	章	節	条	枝番	工 種	測 定 項 目	規 格 値					
3	土木工事共通編	2	一般施工	12	工場製作工 共通	1	1	鋳造費 (金属支承工)	上脊の橋軸及び橋軸直角方向の長さ寸法	JIS B 0403-1995 CT13		
									全移動量 ※4 ϕ	$\phi \leq 300\text{mm}$	± 2	
										$\phi > 300\text{mm}$	$\pm \phi/100$	
									組立高さ H	上、下面加工仕上げ		± 3
										コンクリート構造用	$H \leq 300\text{mm}$	± 3
											$H > 300\text{mm}$	(H/200+3) 小数点以下切り捨て
									普通寸法	鋳放し長さ寸法 ※2)、※3)		JIS B 0403-1995 CT14
										鋳放し肉厚寸法 ※2)		JIS B 0403-1995 CT15
										削り加工寸法		JIS B 0405-1991 粗級
										ガス切断寸法		JIS B 0417-1979 B級
3	土木工事共通編	2	一般施工	12	工場製作工 共通	1	2	鋳造費 (大型ゴム支承工)	幅 W 長さ L 直径 D	$W, L, D \leq 500$	0~+5	
										$500 < W, L, D \leq 1500\text{mm}$	0~+1%	
										$1500 < W, L, D$	0~+15	
									厚さ t	$t \leq 20\text{mm}$	± 0.5	
										$20 < t \leq 160$	$\pm 2.5\%$	
										$160 < t$	± 4	
									相対誤差	$W, L, D \leq 1000\text{mm}$	1	
										$1000\text{mm} < W, L, D$	(W, L, D) /1000	

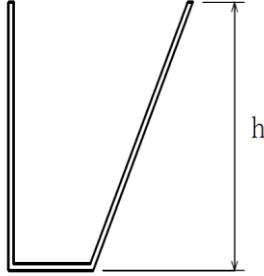
1-215

測 定 基 準	測 定 箇 所	摘 要
製品全数を測定。 平面度：1個のゴム支承の厚さ(t)の最大相対誤差 詳細は道路橋支承便覧参照		

1-216

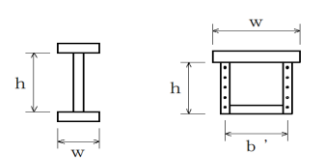
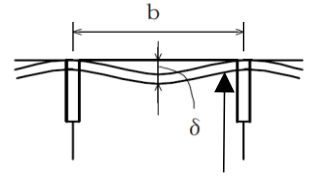
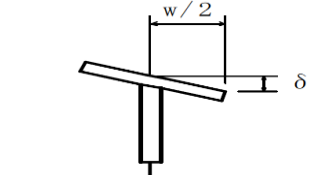
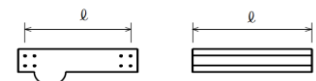
編	章	節	条	枝番	工 種	測 定 項 目	規 格 値
3	2	12	1	3	仮設材製作工	部材 部材長 l (m)	$\pm 3 \cdots l \leq 10$ $\pm 4 \cdots l > 10$
3	2	12	1	4	刃口金物製作工	刃口高さ h (m)	$\pm 2 \cdots$ $h \leq 0.5$ $\pm 3 \cdots$ $0.5 < h \leq 1.0$ $\pm 4 \cdots$ $1.0 < h \leq 2.0$
						外周長 L (m)	$\pm (10+L/10)$

1-217

測 定 基 準	測 定 箇 所	摘 要
図面の寸法表示ヶ所で測定。		
図面の寸法表示ヶ所で測定。		

1-218

編	章	節	条	枝番	工 種	測 定 項 目		規 格 値	
						部 材 精 度			
3	土木工事共通編	2	12	3	1	桁製作工 (仮組立による検査を実施する場合) (シミュレーション仮組立検査を行う場合)	フランジ幅W (m)	±2…… W ≤ 0.5 ±3…… 0.5 < W ≤ 1.0 ±4…… 1. 0 < W ≤ 2.0 ± (3+W/2) 2. 0 < W	
							腹板高 h (m)		
							腹板間隔b' (m)		
							板の平面度 δ (mm)		h/250
							箱けた及びトラス等のフランジ鋼床版のデッキプレート		b/150
							フランジの直角度 δ (mm)		W/200
部材長 ℓ (m)	鋼桁	±3…… ℓ ≤ 10 ±4…… ℓ > 10							
	トラス、アーチなど	±2…… ℓ ≤ 10 ±3…… ℓ > 10							
	圧縮材の曲がり δ (mm)	ℓ/1000							

測 定 基 準		測 定 箇 所	摘 要
鋼げた等	トラス・アーチ等		
主桁・主構 各支点及び各支間中央付近を測定。 床組など 構造別に、5部材につき1個抜き取った部材の中央付近を測定。 なお、JISマーク表示品を使用する場合は、製造工場の発行するJISに基づく試験成績表に替えることができる。		 I型鋼げた トラス弦材	
主桁 各支点及び各支間中央付近を測定。 h : 腹板高 (mm) b : 腹板またはリブの間隔 (mm) W : フランジ幅 (mm)			
原則として仮組立をしない状態の部材について、主要部材全数を測定。			
-	主要部材全数を測定。 ℓ : 部材長 (mm)		

※規格値のWに代入する数値はm単位の数値である。
ただし、「板の平面度 δ、フランジの直角度 δ、圧縮材の曲り δ」の規格値のh、b、Wに代入する数値はmm単位の数値とする。

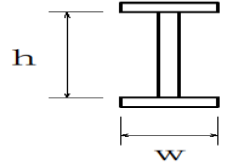
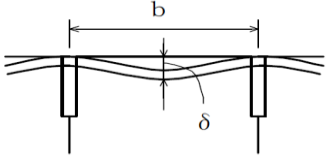
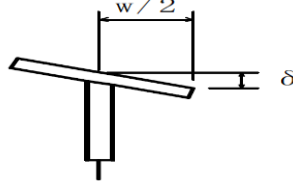
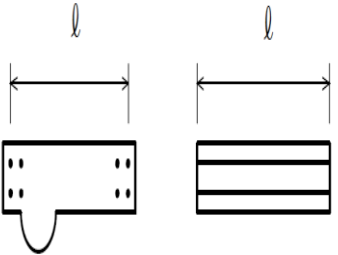
編	章	節	条	枝番	工 種	測 定 項 目		規 格 値
						測 定 項 目		
3	2	12	3	1	桁製作工 (仮組立による検査を実施する場合) (シミュレーション仮組立検査を行う場合)	仮組立精度	全 長 L (m) 支間長 Ln(m)	$\pm(10+L/10)$ $\pm(10+L_n/10)$
							主桁、主構の中心間距離 B (m)	$\pm 4 \cdots B \leq 2$ $\pm(3+B/2)$ $\cdots B > 2$
							主構の組立高さ h (m)	$\pm 5 \cdots h \leq 5$ $\pm(2.5+h/2)$ $\cdots h > 5$
							主桁、主構の通り δ (mm)	$5+L/5 \cdots$ $L \leq 100$ $25 \cdots L > 100$
							主桁、主構のそり δ (mm)	$-5 \sim +5 \cdots$ $L \leq 20$ $-5 \sim +10 \cdots$ $20 < L \leq 40$ $-5 \sim +15 \cdots$ $40 < L \leq 80$ $-5 \sim +25 \cdots$ $80 < L \leq 200$
							主桁、主構の橋端における出入差 δ (m)	± 10
							主桁、主構の鉛直度 δ (mm)	$3+h/1,000$
							現場継手部のすき間 $\delta 1, \delta 2$ (mm)	± 5

測 定 基 準		測 定 箇 所	摘 要
鋼けた等	トラス・アーチ等		
各桁毎に全数測定。			
各支点及び各支間中央付近を測定。			
-	両端部及び中心部を測定。		
最も外側の主げたまたは主構について 支点及び支間中央の1点を測定。 L: 測線上 (m)			
各主げたについて 10~12m間隔を測定。 L: 主桁の支間長 (m)	各主構の各格点を測定。 L: 主構の支間長 (m)		
どちらか一方の主桁（主構）端を測定。			
各主桁の両端部を測定。 h: 主桁の高さ (mm)	支点及び支間中央付近を測定。 h: 主構の高さ (mm)		
主桁、主構の全継手数の1/2を測定。 $\delta 1, \delta 2$ のうち大きいもの。なお、設計値が5mm未満の場合は、すき間の許容範囲の下限値を0mmとする。(例: 設計値が3mmの場合、すき間の許容範囲は0mm~8mm)			

※規格値のL, B, hに代入する数値はm単位の数値である。

ただし、「主桁、主構の鉛直度 δ 」の規格値のhに代入する数値はmm単位の数値とする。

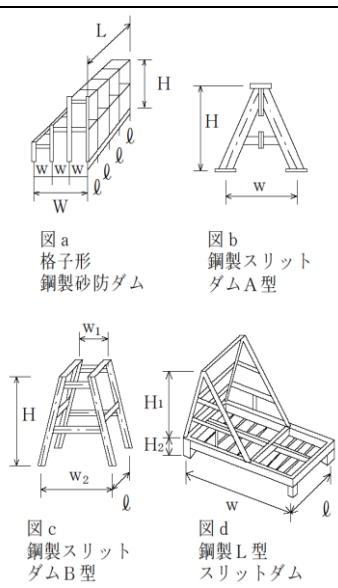
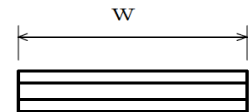
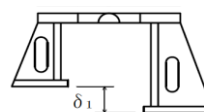

編	章	節	条	枝番	工 種	測 定 項 目	規 格 値	
3	2	12	3	2	桁製作工 (仮組立検査を実施しない場合)	部 材 精 度	フランジ幅W (m)	±2…… W ≤ 0.5
							腹板高h (m)	±3…… 0.5 < W ≤ 1.0 ±4…… 1.0 < W ≤ 2.0 ±(3+W/2) 2.0 < W
							板の平面度 δ (mm)	鋼桁等の部材の腹板 h/250
							箱桁等のフランジ鋼床版のデッキプレート	b/150
						フランジの直角度 δ (mm)	W/200	
						部材長 ℓ (m)	鋼桁 ±3……ℓ ≤ 10 ±4……ℓ > 10	

測 定 基 準	測 定 箇 所	摘 要
主桁、主構 各支点及び各支間中央付近を測定。	 I 型鋼げた	
床組など 構造別に、5部材につき1個抜き取った部材の中央付近を測定。		
主桁 各支点及び各支間中央付近を測定。 h : 腹板高 (mm) b : 腹板またはリブの間隔 (mm) W : フランジ幅 (mm)		
		
主要部材全数を測定。		

※規格値のW, ℓに代入する数値はm単位の数値である。

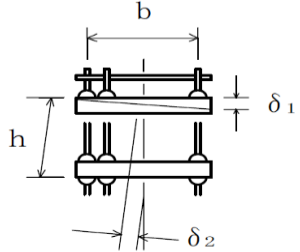
ただし、「板の平面度 δ, フランジの直角度 δ」の規格値のh, b, Wに代入する数値はmm単位の数値とする。

編	章	節	条	枝番	工 種	測 定 項 目		規 格 値
3	土木工事共通編	2	12	3	桁製作工 (鋼製堰堤製作工(仮組立時))	部材の水平度		10
						堤 長 L		±30
						堤 長 ℓ		±10
						堤 幅 W		±30
						堤 幅 w		±10
						高 さ H		±10
						ベースプレートの高さ		±10
						本体の傾き		±H/500
3	土木工事共通編	2	12	4	検査路製作工	部材	部材長 ℓ (m)	$\pm 3 \cdots \cdots \ell \leq 10$ $\pm 4 \cdots \cdots \ell > 10$
3	土木工事共通編	2	12	5	鋼製伸縮継手製作工	部材	部材長W (m)	0~+30
						仮組立時	組合せる伸縮装置との高さの差 δ_1 (mm)	設計値 ±4
							フィンガーの食い違い δ_2 (mm)	±2

測 定 基 準	測 定 箇 所	摘 要
全数を測定。	 <p>図 a 格子形鋼製砂防ダム 図 b 鋼製スリットダム A型 図 c 鋼製スリットダム B型 図 d 鋼製 L型スリットダム</p>	
図面の寸法表示ヶ所で測定。		
製品全数を測定。		
両端及び中央部付近を測定。	 <p>(実測値) δ_2</p> 	

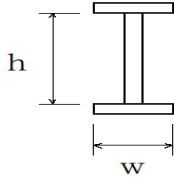
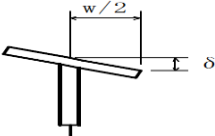
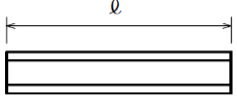
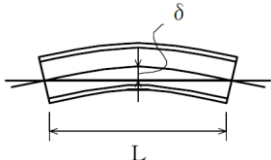
編	章	節	条	枝番	工 種	測 定 項 目		規 格 値
3	2	12	6		落橋防止装置製作工	部材	部材長 l (m)	$\pm 3 \cdots \cdots l \leq 10$ $\pm 4 \cdots \cdots l > 10$
3	2	12	7		橋梁用防護柵製作工	部材	部材長 l (m)	$\pm 3 \cdots \cdots l \leq 10$ $\pm 4 \cdots \cdots l > 10$
3	2	12	8		アンカーフレーム製作工	仮組立時	上面水平度 δ_1 (mm)	$b/500$
							鉛 直 度 δ_2 (mm)	$h/500$
							高さ h (mm)	± 5

1-227

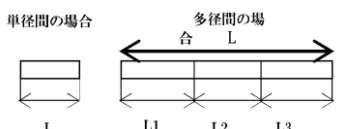
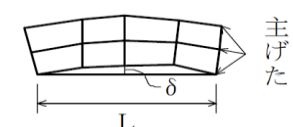
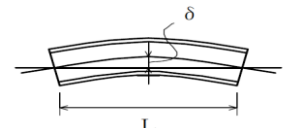
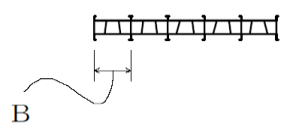
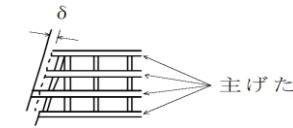
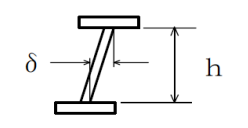
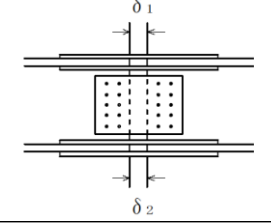
測 定 基 準	測 定 箇 所	摘 要
		図面の寸法表示ヶ所で測定。
		図面の寸法表示ヶ所で測定。
		軸心上全数測定。 

1-228

編	章	節	条	枝番	工 種	測 定 項 目		規 格 値
3 土 木 工 事 共 通 編	2 一 般 施 工	12 工 場 製 作 工 共 通	9		プレビーム用桁製作工	部 材	フランジ幅 W (m) 腹板高h (m)	±2……W≤0.5 ±3…… 0.5<W≤1.0 ±4…… 1.0<W≤2.0 ±(3+W/2)…… 2.0<W
							フランジの直角度 δ (mm)	W/200
							部材長ℓ (m)	±3……ℓ≤10 ±4……ℓ>10
						仮 組 立 時	主桁のそり	-5~+5…… L≤20 -5~+10…… 20<L≤40
3 土 木 工 事 共 通 編	2 一 般 施 工	12 工 場 製 作 工 共 通	10		鋼製排水管製作工	部 材	部材長ℓ (m)	±3……ℓ≤10 ±4……ℓ>10
3 土 木 工 事 共 通 編	2 一 般 施 工	12 工 場 製 作 工 共 通	11		工場塗装工	塗 膜 厚	a. ロット塗膜厚の平均値は、目標塗膜厚合計値の90%以上。 b. 測定値の最小値は、目標塗膜厚合計値の70%以上。 c. 測定値の分布の標準偏差は、目標塗膜厚合計値の20%以下。 ただし、測定値の平均値が目標塗膜厚合計値より大きい場合はこの限りではない。	

測 定 基 準	測 定 箇 所	摘 要
各支点及び各支間中央付近を測定。	 <p>I 型鋼げた</p>	
各支点及び各支間中央付近を測定。		
原則として仮組立をしない部材について主要部材全数で測定。		
各主げたについて10~12m間隔を測定。		
図面の寸法表示ヶ所で測定。		
外面塗装では、無機ジンクリッチペイントの塗付後と上塗り終了時に測定し、内面塗装では内面塗装終了時に測定。 1ロットの大きさは、500㎡とする。 1ロット当たり測定数は25点とし、各点の測定は5回行い、その平均値をその点の測定値とする。ただし、1ロットの面積が200㎡に満たない場合は10㎡ごとに1点とする。		

編	章	節	条	枝番	工 種	測 定 項 目	規 格 値
3	土木	2	13		架設工(鋼橋) (クレーン架設) (ケーブルクレーン架設) (ケーブルエレクション架設) (架設桁架設) (送出し架設) (トラベラークレーン架設)	全長L (m) 支間長Ln (m)	$\pm (20+L/5)$ $\pm (20+Ln/5)$
						通 り δ (mm)	$\pm (10+2L/5)$
						そ り δ (mm)	$\pm (25+L/2)$
						※主桁、主構の中心間距離B (m)	$\pm 4 \cdots \cdots$ $B \leq 2$ $\pm (3+B/2) \cdots \cdots$ $B > 2$
						※主桁の橋端における出入差 δ (mm)	± 10
						※主桁、主構の鉛直度 δ (mm)	$3+h/1,000$
						※現場継手部のすき間 δ_1, δ_2 (mm)	± 5

測 定 基 準	測 定 箇 所	摘 要
各けた毎に全数測定。		
L: 主桁・主構の支間長 (m)		主げた
主桁、主構を全数測定。 L: 主桁・主構の支間長 (m)		
各支点及び各支間中央付近を測定。		
どちらか一方の主桁(主構)端を測定。		主げた
各主桁の両端部を測定。 h: 主桁・主構の高さ (mm)		
主桁、主構の全継手数の1/2を測定。 δ_1, δ_2 のうち大きいものなお、設計値が5mm未満の場合は、すき間の許容範囲の下限値を0mmとする。(例: 設計値が3mmの場合、すき間の許容範囲は0mm~8mm)		
※は仮組立検査を実施しない工事に適用。		
※規格値のL, Bに代入する数値はm単位の数値である。 ただし、「主げた、主構の鉛直度 δ 」の規格値のhに代入する数値はmm単位の数値とする。		

編	章	節	条	枝番	工 種	測 定 項 目	規 格 値	
3	2	13			架設工(コンクリート橋) (クレーン架設) (架設桁架設) 架設工支保工 (固定) (移動) 架設桁架設 (片持架設) (押し架設)	全 長・支 間	—	
						桁の中心間距離	—	
						そ り	—	
3	2	14	2	1	植生工 (種子散布工) (張芝工) (筋芝工) (市松芝工) (植生シート工) (植生マット工) (植生筋工) (人工張芝工) (植生穴工)	切土法長 l	$l < 5m$	-200
							$l \geq 5m$	法長の-4%
						盛土法長 l	$l < 5m$	-100
							$l \geq 5m$	法長の-2%
						延 長 L		-200

測 定 基 準	測 定 箇 所	摘 要
各桁毎に全数測定。		
一連毎の両端及び支間中央について各上下間を測定。		
主桁を全数測定。		
施工延長20mにつき1ヶ所、延長20m以下のものは1施工箇所につき2ヶ所。ただし、計測手法については、従来管理のほかに「3次元計測技術を用いた出来形管理要領(案)」で規定する出来形計測性能を有する機器を用いることができる。		
1施工箇所毎 ただし、計測手法については、従来管理のほかに「3次元計測技術を用いた出来形管理要領(案)」で規定する出来形計測性能を有する機器を用いることができる。		

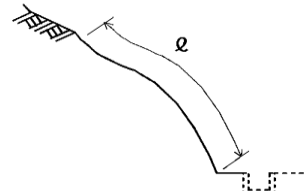
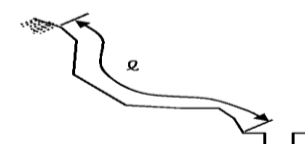
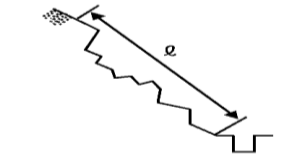
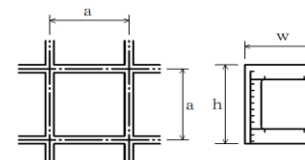
編	章	節	条	枝番	工 種	測 定 項 目	規 格 値	
3	土木 工事 共通 編	2	14	2	植生工 (植生基材吹付工) (客土吹付工)	法長 ϕ	$\phi < 5m$	-200
							$\phi \geq 5m$	法長の-4%
						厚さ t	$t < 5cm$	-10
							$t \geq 5cm$	-20
						ただし、吹付面に凹凸がある場合の最小吹付厚は、設計厚の50%以上とし、平均厚は設計厚以上。		
延 長 L						-200		

1-235

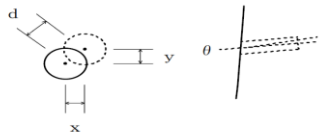
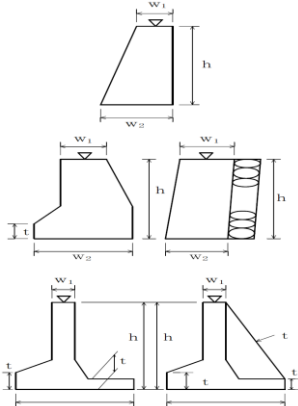
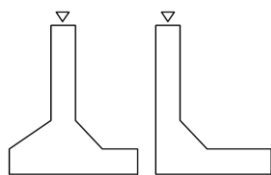
測 定 基 準	測 定 箇 所	摘 要
施工延長20mにつき1ヶ所、延長20m以下のものは1施工箇所につき2ヶ所。ただし、計測手法については、従来管理のほかに「3次元計測技術を用いた出来形管理要領(案)」で規定する出来形計測性能を有する機器を用いることができる。		
施工面積200㎡につき1ヶ所、面積200㎡以下のものは、1施工箇所につき2ヶ所。検査孔により測定。		
1施工箇所毎 ただし、計測手法については、従来管理のほかに「3次元計測技術を用いた出来形管理要領(案)」で規定する出来形計測性能を有する機器を用いることができる。		

1-236

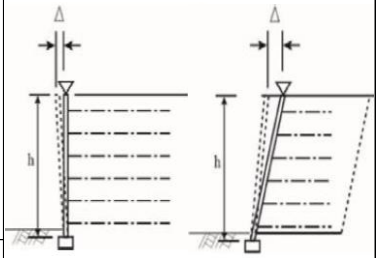
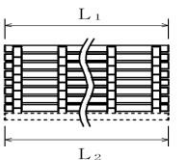
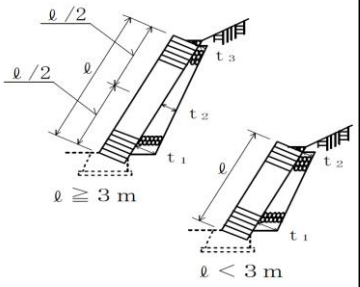
編	章	節	条	枝番	工 種	測 定 項 目		規 格 値	
3	2	14	3		吹付工 (コンクリート) (モルタル)	法長 ℓ	$\ell < 3\text{m}$	-50	
							$\ell \geq 3\text{m}$	-100	
						厚さ t	$t < 5\text{cm}$	-10	
							$t \geq 5\text{cm}$	-20	
						ただし、吹付面に凹凸がある場合の最小吹付厚は、設計厚の50%以上とし、平均厚は設計厚以上			
延 長 L		-200							
3	2	14	4	1	法枠工 (現場打法枠工) (現場吹付法枠工)	法長 ℓ	$\ell < 10\text{m}$	-100	
							$\ell \geq 10\text{m}$	-200	
						幅 W		-30	
						高 さ h		-30	
						枠中心間隔 a		± 100	
						延 長 L		-200	

測 定 基 準	測 定 箇 所	摘 要
<p>施工延長20mにつき1ヶ所、延長20m以下のものは1施工箇所につき2ヶ所。測定断面に凹凸があり、曲線法長の測定が困難な場合は直線法長とする。ただし、計測手法については、従来管理のほかに「3次元計測技術を用いた出来形管理要領(案)」で規定する出来形計測性能を有する機器を用いることができる。</p>		
<p>200㎡につき2ヶ所以上、200㎡以下は2ヶ所をせん孔により測定。</p>		
<p>1施工箇所毎 ただし、計測手法については、従来管理のほかに「3次元計測技術を用いた出来形管理要領(案)」で規定する出来形計測性能を有する機器を用いることができる。</p>		
<p>施工延長20mにつき1ヶ所、延長20m以下のものは1施工箇所につき2ヶ所。計測手法については、従来管理のほかに「3次元計測技術を用いた出来形管理要領(案)」で規定する出来形計測性能を有する機器を用いることができる。</p>		<p>曲線部は設計図書による</p>
<p>枠延長100mにつき1ヶ所、枠延長100m以下のものは1施工箇所につき2ヶ所。計測手法については、従来管理のほかに「3次元計測技術を用いた出来形管理要領(案)」で規定する出来形計測性能を有する機器を用いることができる。</p>		
<p>1施工箇所毎 計測手法については、従来管理のほかに「3次元計測技術を用いた出来形管理要領(案)」で規定する出来形計測性能を有する機能を用いることができる。</p>		

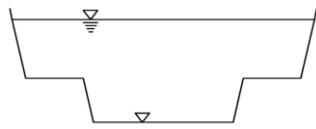
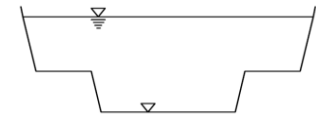
編 章 節 条 枝番	工 種	測 定 項 目		規 格 値			
3 土 木 工 事 共 通 編	2 一 般 施 工 共 通	14 法 面 工	4 2	法 枠 工 (プ レ キ ャ ス ト 法 枠 工)	法 長 ℓ	$\ell < 10\text{m}$	-100
						$\ell \geq 10\text{m}$	-200
					延 長 L		-200
3 土 木 工 事 共 通 編	2 一 般 施 工 共 通	14 法 面 工	6	ア ン カ ー 工	削 孔 深 さ ℓ		設 計 値 以 上
					配 置 誤 差 d		100
					せ ん 孔 方 向 θ		± 2.5 度
3 土 木 工 事 共 通 編	2 一 般 施 工 共 通	15 擁 壁 工	1	(一 般 事 項) 場 所 打 擁 壁 工	基 準 高 ∇		± 50
					厚 さ t		-20
					裏 込 厚 さ		-50
					幅 W_1, W_2		-30
					高 さ h	$h < 3\text{m}$	-50
						$h \geq 3\text{m}$	-100
延 長 L		-200					
3 土 木 工 事 共 通 編	2 一 般 施 工 共 通	15 擁 壁 工	2	プ レ キ ャ ス ト 擁 壁 工	基 準 高 ∇		± 50
					延 長 L		-200

測 定 基 準	測 定 箇 所	摘 要
施工延長20mにつき1ヶ所、延長20m以下のものは1施工箇所につき2ヶ所。		
1 施工箇所毎		
全数（任意仮設は除く）	 $d = \sqrt{x^2 + y^2}$	※鉄筋挿入工にも適用する。
施工延長20mにつき1ヶ所、延長20m以下のものは1施工箇所につき2ヶ所。 「3次元計測技術を用いた出来形管理要領（案）」に基づき出来形管理を実施する場合は、同要領に規定する計測精度・計測密度を満たす計測方法により出来形管理を実施することができる。		
1 施工箇所毎 「3次元計測技術を用いた出来形管理要領（案）」に基づき出来形管理を実施する場合は、同要領に規定する計測精度・計測密度を満たす計測方法により出来形管理を実施することができる。		
施工延長20mにつき1ヶ所、延長20m以下のものは1施工箇所につき2ヶ所。 「3次元計測技術を用いた出来形管理要領（案）」に基づき出来形管理を実施する場合は、同要領に規定する計測精度・計測密度を満たす計測方法により出来形管理を実施することができる。		
1 施工箇所毎 「3次元計測技術を用いた出来形管理要領（案）」に基づき出来形管理を実施する場合は、同要領に規定する計測精度・計測密度を満たす計測方法により出来形管理を実施することができる。		

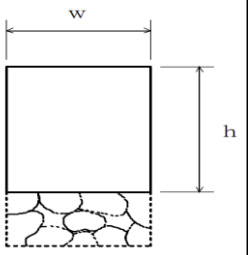
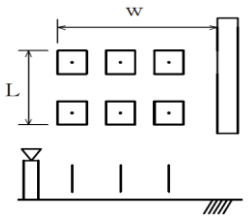
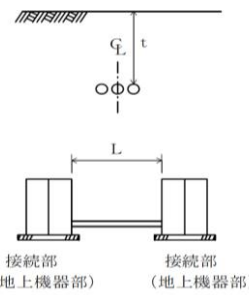
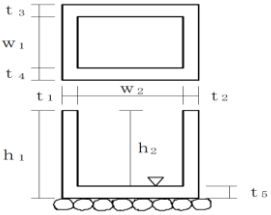
編	章	節	条	枝番	工 種	測 定 項 目	規 格 値		
3	2	15	3		補強土壁工 (補強土(テールアルメ)壁工法) (多数アンカー式補強土工法) (ジオテキスタイルを用いた補強土工法)	基 準 高 ∇	± 50		
						高 さ h	$h < 3m$	-50	
							$h \geq 3m$	-100	
						鉛 直 度 Δ	$\pm 0.03h$ かつ ± 300 以内		
						控 え 長 さ (補強材の設計長)	設計値以上		
						延 長 L	-200		
3	2	15	4		井桁ブロック工	基 準 高 ∇	± 50		
						法 長 ℓ	$\ell < 3m$	-50	
							$\ell \geq 3m$	-100	
							厚さ t_1, t_2, t_3		-50
						延 長 L_1, L_2	-200		

測 定 基 準	測 定 箇 所	摘 要
<p>施工延長20mにつき1ヶ所、延長20m以下のものは1施工箇所につき2ヶ所。 「3次元計測技術を用いた出来形管理要領(案)」に基づき出来形管理を実施する場合は、同要領に規定する計測精度・計測密度を満たす計測方法により出来形管理を実施することができる。</p>		
<p>1施工箇所毎 「3次元計測技術を用いた出来形管理要領(案)」に基づき出来形管理を実施する場合は、同要領に規定する計測精度・計測密度を満たす計測方法により出来形管理を実施することができる。</p>		
<p>施工延長20mにつき1ヶ所、延長20m以下のものは1施工箇所につき2ヶ所。</p>		
<p>1施工箇所毎</p>		

編	章	節	条	枝番	工 種	測 定 項 目		規 格 値		
3	2	16	3	1	浚渫船運転工 (ポンプ浚渫船)	基準高▽	電気船	200ps	+200	-800
								500ps	+200	-1000
								1000ps	+200	-1200
							ディーゼル船	250ps	+200	-800
								420ps	+200	-1000
								600ps	+200	-1200
							幅		-200	
							延 長		-200	
3	2	16	3	2	浚渫船運転工 (グラブ船) (バックホウ浚渫船)	基準高▽	上限 +200			
						幅	-200			
						延 長	-200			
3	2	16	3	3	浚渫船運転工 (バックホウ浚渫船) (面管理の場合)	平均值	個々の計測値			
						標高格差		0以下	+400以下	
3	2	18	2	2	床版工	基準高▽	±20			
						幅 W	0～+30			
						厚 さ t	-10～+20			
						鉄筋のかぶり	設計値以上			
						鉄筋の有効高さ	±10			
						鉄 筋 間 隔	±20			
						上記、鉄筋の有効高さがマイナスの場合	±10			

測 定 基 準	測 定 箇 所	摘 要
<p>延長方向は、設計図書により指定された測点毎。 横断方向は、5m毎。 また、斜面は法尻、法肩とし必要に応じ中間点も加える。ただし、各測定値の平均値の設計基準高以下であること。</p>		
<p>延長方向は、設計図書により指定された測点毎。 横断方向は、5m毎。 また、斜面は法尻、法肩とし必要に応じ中間点も加える。ただし、各測定値の平均値の設計基準高以下であること。</p>		
<p>1. 3次元データによる出来形管理において「3次元計測技術を用いた出来形管理要領(案)」に基づき出来形管理を面管理で実施する場合、その他本基準に規定する計測精度・計測密度を満たす計測方法により出来形管理を実施する場合に適用する。 2. 個々の計測値の規格値には計測精度として±100mmが含まれている。 3. 計測は平場面と法面の全面とし、全ての点で設計面との標高較差を算出する。計測密度は1点/m²(平面投影面積当たり)以上とする。</p>		
<p>基準高は、1径間当たり2ヶ所(支点付近)で、1ヶ所当たり両端と中央部の3点、幅は1径間当たり3ヶ所、厚さは型枠設置時におおむね10㎡に1ヶ所測定。 (床版の厚さは、型枠検査をもって代える。)</p> <p>1径間当たり3断面(両端及び中央)測定。1断面の測定箇所は断面変化毎1ヶ所とする。</p> <p>1径間当たり3ヶ所(両端及び中央)測定。 1ヶ所の測定は、橋軸方向の鉄筋は全数、橋軸直角方向の鉄筋は加工形状毎に2mの範囲を測定。</p>		

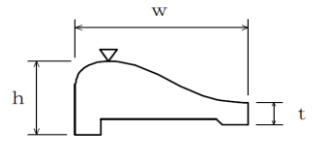
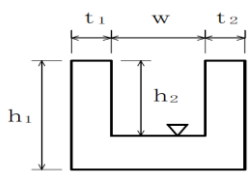
編	章	節	条	枝番	工 種	測 定 項 目	規 格 値
6 河川編	1 築堤・護岸	7 法覆護岸工	4		護岸附属物工	幅 W	-30
						高さ h	-30
6 河川編	1 築堤・護岸	10 水制工	8		杭出し水制工	基準高 ∇	± 50
						幅 W	± 300
						方向	$\pm 7^\circ$
						延長 L	-200
6 河川編	1 築堤・護岸	13 光ケーブル配管工	3		配管工	埋設深 t	0~+50
						延長 L	-200
6 河川編	1 築堤・護岸	13 光ケーブル配管工	4		ハンドホール工	基準高 ∇	± 30
						※厚さ $t_1 \sim t_5$	-20
						※幅 W_1, W_2	-30
						※高さ h_1, h_2	-30

測 定 基 準	測 定 箇 所	摘 要
各格子間の中央部1ヶ所を測定。 「3次元計測技術を用いた出来形管理要領(案)」の規定による測定の管理方法を用いることができる。		
1組毎		
接続部(地上機器部)間毎に1ヶ所。 接続部(地上機器部)間毎で全数。 【管路センターで測定】		
1ヶ所毎 ※は現場打部分のある場合		

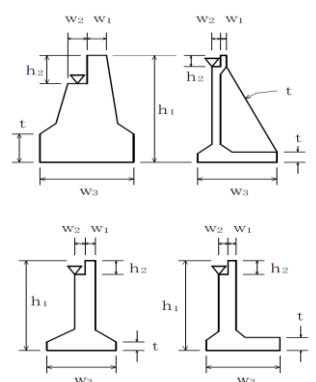
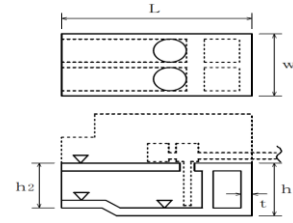
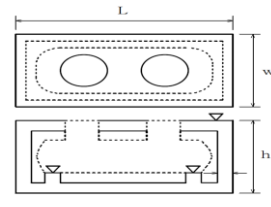
編	章	節	条	枝番	工 種	測 定 項 目	規 格 値
6 河川編	3 樋門・樋管	5 樋門・樋管本体内工	6	1	函渠工 (本体内工)	基準高 ∇	± 30
						厚さ $t_1 \sim t_8$	-20
						幅 W_1, W_2	-30
						内空幅 W_3	-30
						内空高さ h_1	± 30
						延長 L	-200
6 河川編	3 樋門・樋管	5 樋門・樋管本体内工	6	2	函渠工 (ヒューム管) (PC管) (コルゲートパイプ) (ダクタイル鋳鉄管)	基準高 ∇	± 30
						延長 L	-200
6 河川編	3 樋門・樋管	5 樋門・樋管本体内工	7	8	翼壁工 水叩工	基準高 ∇	± 30
						厚 さ t	-20
						幅 W	-30
						高 さ h	± 30
						延長 L	-50
6 河川編	4 水門	6 水門本体内工	7	8	床版工 堰柱工 門柱工 ゲート操作台工 胸壁工	基準高 ∇	± 30
						厚 さ t	-20
						幅 W	-30
						高 さ h	± 30
						延長 L	-50

測 定 基 準	測 定 箇 所	摘 要
<p>柔構造樋門の場合は埋戻前(載荷前)に測定する。</p> <p>函渠寸法は、両端、施工継手ヶ所及び図面の寸法表示ヶ所で測定。</p> <p>門柱、操作台等は、図面の寸法表示ヶ所で測定。</p> <p>プレキャスト製品使用の場合は、製品寸法を規格証明書で確認するものとし、『基準高』と『延長』を測定。</p>		
<p>施工延長20mにつき1ヶ所、延長20m以下のものは1施工箇所につき2ヶ所。</p> <p>1 施工箇所毎</p>		
<p>図面の寸法表示ヶ所で測定。</p>		
<p>図面の寸法表示ヶ所で測定。</p>		

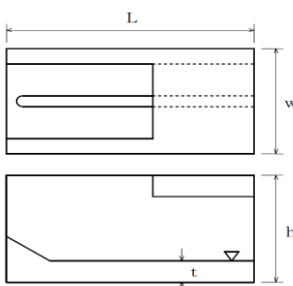
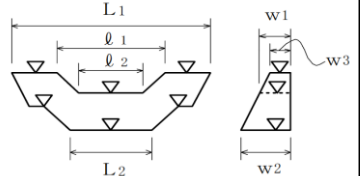
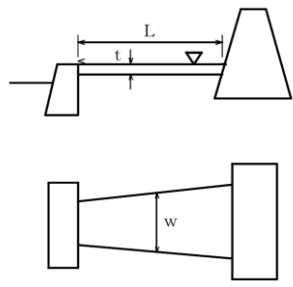
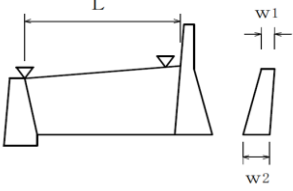
編	章	節	条	枝番	工 種	測 定 項 目	規 格 値	
6 河川編	5 堰	6 可動堰 本體工	13 14		閘門工 土砂吐工	基準高 ∇	± 30	
						厚 さ t	-20	
						幅 W	-30	
						高 さ h	± 30	
						延 長 L	-50	
6 河川編	5 堰	7 固定堰 本體工	8 9 10		堰本體工 水叩工 土砂吐工	基準高 ∇	± 30	
						厚 さ t	-20	
						幅 W	-30	
						高 さ h	± 30	
						堰長 L	L < 20m	-50
							L \geq 20m	-100
6 河川編	5 堰	8 魚道工	3		魚道本體工	基準高 ∇	± 30	
						幅 W	-30	
						厚さ t ₁ , t ₂	-20	
						高さ h ₁ , h ₂	-30	
						延 長 L	-200	

測 定 基 準	測 定 箇 所	摘 要
		図面の寸法表示ヶ所で測定。
		基準高、幅、高さ、厚さは両端、施工継手ヶ所及び構造図の寸法表示ヶ所で測定。
		施工延長20mにつき1ヶ所、延長20m以下のものは1施工箇所につき2ヶ所。 (なお、製品使用の場合の製品寸法は、規格証明書等による)

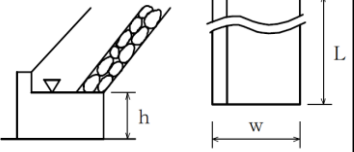
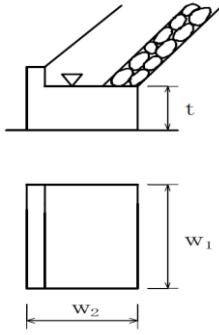
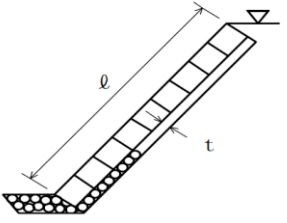
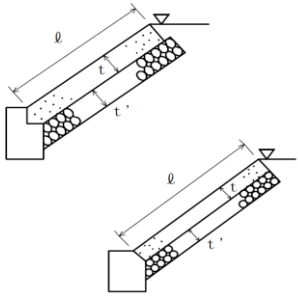
編	章	節	条	枝番	工 種	測 定 項 目	規 格 値
6 河川編	5 堰	9 管理橋橋下部工	2		管理橋橋台工	基準高 ∇	± 20
						厚 さ t	-20
						天端幅 W_1 (橋軸方向)	-10
						天端幅 W_2 (橋軸方向)	-10
						敷 幅 W_3 (橋軸方向)	-50
						高 さ h_1	-50
						胸壁の高さ h_2	-30
						天 端 長 l_1	-50
						敷 長 l_2	-50
						胸壁間距離 l	± 30
						支間長及び 中心線の変化	± 50
6 河川編	6 排水機場	4 機場本 体工	6		本体工	基準高 ∇	± 30
						厚 さ t	-20
						幅 W	-30
						高さ h_1, h_2	± 30
						延 長 L	-50
6 河川編	6 排水機場	4 機場本 体工	7		燃料貯油槽工	基準高 ∇	± 30
						厚 さ t	-20
						幅 W	-30
						高 さ h	± 30
						延 長 L	-50

測 定 基 準	測 定 箇 所	摘 要
橋軸方向の断面寸法は中央及び両端部、その他は図面の寸法表示ヶ所で測定。		
図面の表示ヶ所で測定。		
図面の表示ヶ所で測定。		

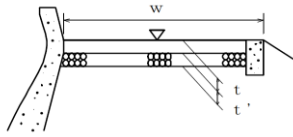
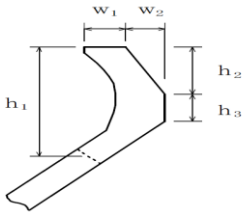
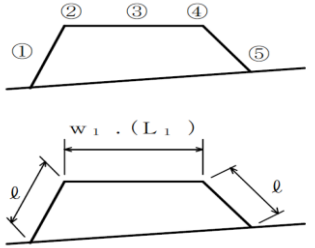
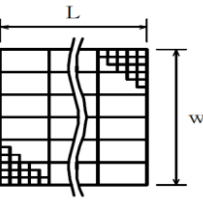
編	章	節	条	枝番	工 種	測 定 項 目	規 格 値
6 河川編	6 排水機場	5 沈砂池工	7		コンクリート床版工	基準高 ∇	± 30
						厚 さ t	-20
						幅 W	-30
						高 さ h	± 30
						延 長 L	-50
6 河川編	7 床止め・床固め	4 床止め工	6	1	本體工 (床固め本體工)	基準高 ∇	± 30
						天端幅 W_1, W_3	-30
						堤 幅 W_2	-30
						堤長 L_1, L_2	-100
						水通し幅 l_1, l_2	± 50
6 河川編	7 床止め・床固め	4 床止め工	8	1	水叩工	基準高 ∇	± 30
						厚 さ t	-30
						幅 W	-100
						延 長 L	-100
6 河川編	7 床止め・床固め	5 床固め工	6		側壁工	基準高 ∇	± 30
						天 端 幅 W_1	-30
						堤 幅 W_2	-30
						長 さ L	-100

測 定 基 準	測 定 箇 所	摘 要
		図面の表示ヶ所で測定。
		図面に表示してあるヶ所で測定。
		基準高、幅、延長は図面に表示してあるヶ所で測定。 厚さは目地及びその中間点で測定。
		1. 図面の寸法表示ヶ所で測定。 2. 上記以外の測定箇所の標準は、天端幅・天端高で各測点及びジョイント毎に測定。 3. 長さは、天端中心線の水平延長、または、測点に直角な水平延長を測定。


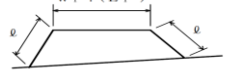
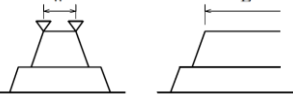
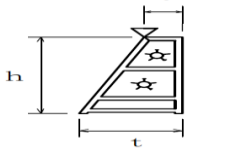
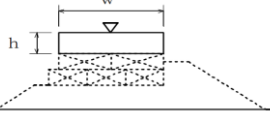
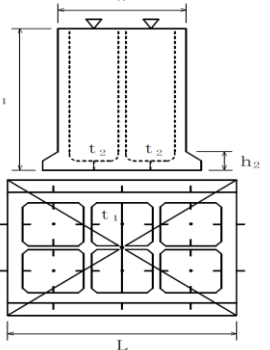
編	章	節	条	枝番	工 種	測 定 項 目	規 格 値		
7	河川 海岸 編	1	堤防・ 護岸	5	護岸基礎工	場所打コンクリート工	基 準 高 ∇	± 30	
							幅 W	-30	
							高 さ h	-30	
							延 長 L	-200	
7	河川 海岸 編	1	堤防・ 護岸	5	護岸基礎工	海岸コンクリートブ ロック工	基 準 高 ∇	± 50	
							ブロック厚 t	-20	
							ブロック縦幅 W_1	-20	
							ブロック横幅 W_2	-20	
延 長 L	-200								
7	河川 海岸 編	1	堤防・ 護岸	6	護岸工	海岸コンクリートブ ロック工	基 準 高 ∇	± 50	
							法 長 ℓ	$\ell < 5\text{m}$	-100
								$\ell \geq 5\text{m}$	$\ell \times (-2\%)$
							厚 さ t	-50	
							延 長 L	-200	
7	河川 海岸 編	1	堤防・ 護岸	6	護岸工	コンクリート被覆工	基 準 高 ∇	± 50	
							法 長 ℓ	$\ell < 3\text{m}$	-50
								$\ell \geq 3\text{m}$	-100
							厚 さ t	$t < 100$	-20
								$t \geq 100$	-30
							裏込材厚 t'	-50	
							延 長 L	-200	

測 定 基 準	測 定 箇 所	摘 要
施工延長20mにつき1ヶ所、延長20m以下のものは1施工箇所につき2ヶ所。		
ブロック個数20個につき1ヶ所の割で測定。基準高、延長は施工延長20mにつき1ヶ所、延長20m以下のものは1施工箇所につき2ヶ所。		
施工延長20mにつき1ヶ所、延長20m以下のものは1施工箇所につき2ヶ所。 「3次元計測技術を用いた出来形管理要領(案)」の規定による測定の管理方法を用いることができる。		
施工延長20mにつき1ヶ所、延長20m以下のものは1施工箇所につき2ヶ所。 「3次元計測技術を用いた出来形管理要領(案)」の規定による測定の管理方法を用いることができる。		

編	章	節	条	枝番	工 種	測 定 項 目	規 格 値	
7	河川 海岸編	1 堤防・護岸	8 天端被覆工	2	コンクリート被覆工	基準高 ∇	± 50	
						幅 W	-50	
						厚 さ t	-10	
						基礎厚 t'	-45	
						延 長 L	-200	
7	河川 海岸編	1 堤防・護岸	9 波返工	3	波返工	基準高 ∇	± 50	
						幅 W_1, W_2	-30	
						高さ $h < 3m$ h_1, h_2, h_3	-50	
						高さ $h \geq 3m$ h_1, h_2, h_3	-100	
						延 長 L	-200	
7	河川 海岸編	2 突堤・人工岬	4 突堤基礎工	4	捨石工	本 均 し	± 50	
						表 面 均 し	± 100	
						荒 均 し	異形ブロック 掘付面 (乱積) の高 さ	± 500
							異形ブロック 掘付面 乱積) 以外の 高さ	± 300
						被 覆 均 し	異形ブロック 掘付面 (乱積) の高 さ	± 500
							異形ブロック 掘付面 (乱積) 以外の 高さ	± 300
						法 長 ℓ	-100	
						天 端 幅 W_1	-100	
天端延長 L_1	-200							
7	河川 海岸編	2 突堤・人工岬	4 突堤基礎工	5	吸出し防止工	幅 W	-300	
						延 長 L	-500	

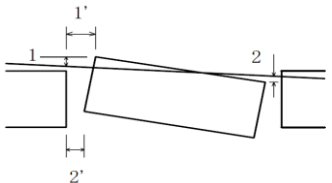

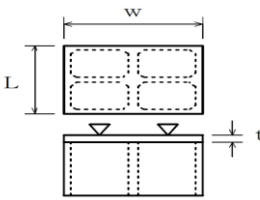
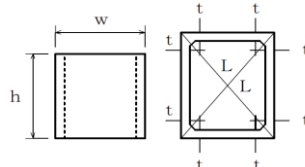
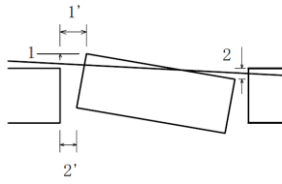
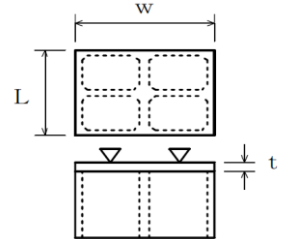
測 定 基 準	測 定 箇 所	摘 要
施工延長20mにつき1ヶ所、延長20m以下のものは1施工箇所につき2ヶ所。		
施工延長20mにつき1ヶ所、延長20m以下のものは1施工箇所につき2ヶ所。		
施工延長10mにつき、1測点当たり5点以上測定。		
幅は施工延長20mにつき1ヶ所、延長20m以下のものは1施工箇所につき2ヶ所、延長はセンターライン及び表裏法肩。		
施工延長20mにつき1ヶ所、延長20m以下のものは1施工箇所につき2ヶ所。		

編 章 節 条 枝番	工 種	測 定 項 目		規 格 値				
7 河川 海岸 編	2 突堤 ・人工 岬	5 突堤本 体工	2	捨石工	基準 高 ▽	異形ブロック据付面 (乱積)の高さ	±500	
					異形ブロック据付面 (乱積)以外の高さ	±300		
					法 長 ℓ	-100		
					天 端 幅 W_1	-100		
					天端延長 L_1	-200		
7 河川 海岸 編	2 突堤 ・人工 岬	5 突堤本 体工	5	海岸コンクリートブ ロック工	基準 高 ▽	(層積)ブロック 規格26t未満	±300	
					(層積)ブロック 規格26t以上	±500		
					(乱 積)	±ブロックの 高さの1/2		
					天 端 幅 W	-ブロックの 高さの1/2		
					天端延長 L	-ブロックの 高さの1/2		
7 河川 海岸 編	2 突堤 ・人工 岬	5 突堤本 体工	9	石枠工	基 準 高 ▽		±50	
					厚 さ t		-50	
					高 さ h	$h < 3m$	-50	
						$h \geq 3m$	-100	
					延 長 L		-200	
7 河川 海岸 編	2 突堤 ・人工 岬	5 突堤本 体工	10	場所打コンクリート工	基 準 高 ▽		±30	
					幅 W		-30	
					高 さ h		-30	
					延 長 L		-200	
7 河川 海岸 編	2 突堤 ・人工 岬	5 突堤本 体工	11	1	ケーソン工 (ケーソン工製作)	パ ラ ス ト の 基 準 高 ▽	砕石、砂	±100
							コンクリート	±50
						壁 厚 t_1		±10
						幅 W		+30, -10
						高 さ h_1		+30, -10
						長 さ L		+30, -10
						底版厚さ t_2		+30, -10
						フーチング高さ h_2		+30, -10

測 定 基 準	測 定 箇 所	摘 要
施工延長10mにつき、1測点当たり5点以上測定。		
幅は施工延長20mにつき1ヶ所、延長20m以下のものは1施工箇所につき2ヶ所、延長はセンターライン及び表裏法肩。		
施工延長20mにつき1ヶ所、延長20m以下のものは1施工箇所につき2ヶ所。延長は、センターラインで行う。		
施工延長20mにつき1ヶ所、延長20m以下のものは1施工箇所につき2ヶ所。		
1施工箇所毎		
施工延長20mにつき1ヶ所、延長20m以下のものは1施工箇所につき2ヶ所。		
各室中央部1ヶ所		
底版完成時、各壁1ヶ所		
各層完成時に中央部及び底版と天端は両端		
完成時、四隅		
各層完成時に中央部及び底版と天端は両端		
底版完成時、各室中央部1ヶ所		
底版完成時、四隅		

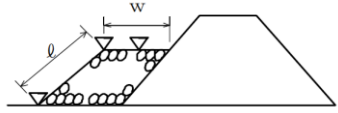
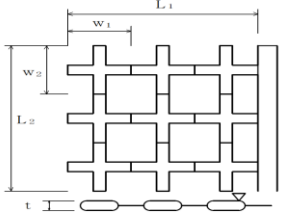
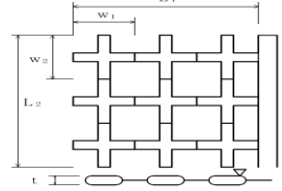
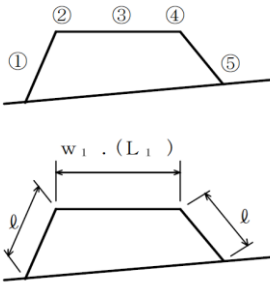
編	章	節	条	枝番	工 種	測 定 項 目	規 格 値
7 河川 海岸 編	2 突堤 ・人工 岬	5 突堤本 体工	11	2	ケーソン工 (ケーソン工据付)	法線に対する出入 1、2	ケーソン重量2000t未満 ±100
							ケーソン重量2000t以上 ±150
						据付目地間隔 1'、2'	ケーソン重量2000t未満 100以下
							ケーソン重量2000t以上 200以下
7 河川 海岸 編	2 突堤 ・人工 岬	5 突堤本 体工	11	3	ケーソン工 (突堤上部工) 場所打コンクリート 海岸コンクリートブロッ ク	基準 高 ▽	陸 上 ±30
							水 中 ±50
						厚 さ t	±30
						幅 W	±30
						長 さ L	±30
7 河川 海岸 編	2 突堤 ・人工 岬	5 突堤本 体工	12	1	セルラー工 (セルラー工製作)	壁 厚 t	±10
						幅 W	+20, -10
						高 さ h	+20, -10
						長 さ L	+20, -10
7 河川 海岸 編	2 突堤 人工 岬	5 突堤本 体工	12	2	セルラー工 (セルラー工据付)	法線に対する 出入1、2	±50
						隣接ブロックと の間隔 1'、2'	50以下
7 河川 海岸 編	2 突堤 ・人工 岬	5 突堤本 体工	12	3	セルラー工 (突堤上部工) 場所打コンクリート 海岸コンクリートブロッ ク	基準 高 ▽	陸 上 ±30
							水 中 ±50
						厚 さ t	±30
						幅 W	±30
						長 さ L	±30

1-261

測 定 基 準	測 定 箇 所	摘 要
据付完了後、両端2ヶ所		
据付完了後、天端2ヶ所		
1室につき1ヶ所(中心)		
型枠取外し後全数		
据付後ブロック1個に2ヶ所(各段毎)		
1室につき1ヶ所(中心)		

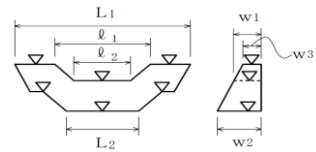
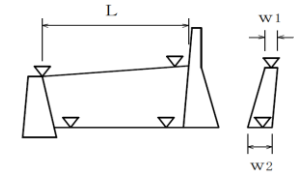
1-262

編	章	節	条	枝番	工 種	測 定 項 目		規 格 値	
7	河川 海岸編	2	6	2	捨石工	基準高 ▽	異形ブロック据付面 (乱積)の高さ	±500	
							異形ブロック据付面 (乱積)以外の高さ	±300	
						法 長 ℓ		-100	
						天 端 幅 W		-100	
						天端延長 L		-200	
7	河川 海岸編	2	6	3	根固めブロック工	基準高 ▽	層 積	±300	
							乱 積	±t/2	
						厚 さ t		-20	
						幅 W_1, W_2	層 積	-20	
							乱 積	-t/2	
						延長 L_1, L_2	層 積	-200	
							乱 積	-t/2	
						7	河川 海岸編	2	7
乱 積	±t/2								
厚 さ t		-20							
幅 W_1, W_2		-20							
延長 L_1, L_2		-200							
7	河川 海岸編	3	3	3	捨石工	基準高 ▽	本 均 し	±50	
							荒 均 し	異形ブロック据付面 (乱積)の高さ	±500
								異形ブロック据付面 (乱積)以外の高さ	±300
							被 覆 均 し	異形ブロック据付面 (乱積)の高さ	±500
						異形ブロック据付面 (乱積)以外の高さ		±300	
						法 長 ℓ		-100	
						天 端 幅 W_1		-100	
						天端延長 L_1		-200	

測 定 基 準	測 定 箇 所	摘 要
施工延長10mにつき、1測点当たり5点以上測定。		
幅は施工延長20mにつき1ヶ所、延長20m以下のものは1施工箇所につき2ヶ所、延長はセンターライン及び表裏法肩。		
施工延長20mにつき1ヶ所、延長20m以下のものは1施工箇所につき2ヶ所。		
幅、厚さは40個につき1ヶ所測定。		
1施工箇所毎		
施工延長20mにつき1ヶ所。延長20m以下のものは1施工箇所につき2ヶ所。		
幅、厚さは40個につき1ヶ所測定。		
施工延長10mにつき、1測点当たり5点以上測定。		
幅は施工延長20mにつき1ヶ所、延長20m以下のものは1施工箇所につき2ヶ所、延長はセンターライン及び表裏法肩。		

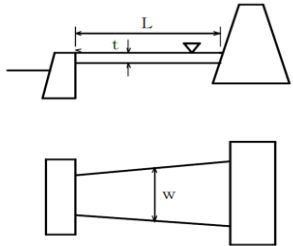
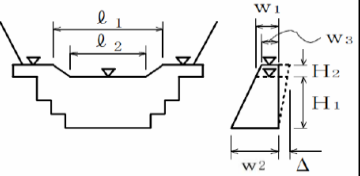
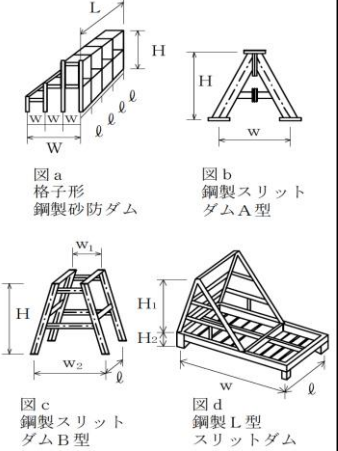
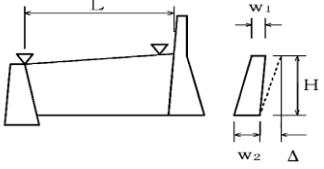
編	章	節	条	枝番	工 種	測 定 項 目	規 格 値
8	1	3	4		鋼製堰堤仮設材製作工	部材 部材長 ℓ (m)	$\pm 3 \cdots \ell \leq 10$ $\pm 4 \cdots \ell > 10$
8	1	8	4		コンクリート堰堤本体工	基準高 ∇	± 30
						天端部 W_1, W_3 堤幅 W_2	-30
						水通しの幅 ℓ_1, ℓ_2	± 50
						堤長 L_1, L_2	-100
8	1	8	6		コンクリート側壁工	基準高 ∇	± 30
						幅 W_1, W_2	-30
						長さ L	-100

1-265

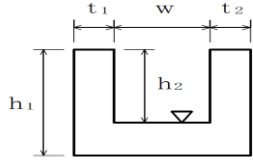
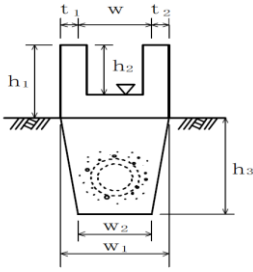
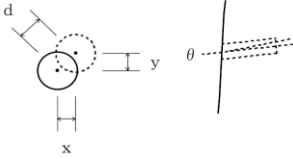
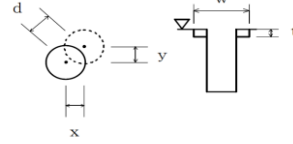
測 定 基 準	測 定 箇 所	摘 要
		図面の寸法表示ヶ所で測定。
		図面の表示ヶ所で測定。
		
1. 図面の寸法表示ヶ所を測定。 2. 上記以外の測定箇所の標準は、天端幅・天端高で各測点及びジョイント毎に測定。 3. 長さは、天端中心線の水平延長、または、測点に直角な水平延長を測定。		

1-266

編 章 節 条 枝番	工 種	測 定 項 目	規 格 値				
8 砂防編	1 砂防堰堤	8 コンクリート堰堤工	8	水叩工	基準高 ∇	± 30	
					幅 W	-100	
					厚 さ t	-30	
					延 長 L	-100	
8 砂防編	1 砂防堰堤	9 鋼製堰堤工	5	1 鋼製堰堤本体工 (不透過型)	水 通 し 部	堤 高 ∇	± 50
						長 さ l_1, l_2	± 100
						幅 W_1, W_3	± 50
					袖 部	下流側倒れ Δ	$\pm 0.02H_1$
						袖 高 ∇	± 50
						幅 W_2	± 50
下流側倒れ Δ	$\pm 0.02H_2$						
8 砂防編	1 砂防堰堤	9 鋼製堰堤工	5	2 鋼製堰堤本体工 (透過型)	堤長 L 格	± 50	
					堤長 l 格 $\cdot B \cdot L$	± 10	
					堤幅 W 格	± 30	
					堤幅 w 格 $\cdot B \cdot L$	± 10	
					堤幅 w A	± 5	
					高さ H 格 $\cdot B \cdot L$	± 10	
					高さ H A	± 5	
8 砂防編	1 砂防堰堤	9 鋼製堰堤工	6	鋼製側壁工	堤 高 ∇	± 50	
					長 さ L	± 100	
					幅 W_1, W_2	± 50	
					下流側倒れ Δ	$\pm 0.02H$	
					高さ h	$h < 3m$	-50
	$h \geq 3m$	-100					

測 定 基 準	測 定 箇 所	摘 要
基準高、幅、延長は図面に表示してあるヶ所で測定。 厚さは目地及びその中間点で測定。		
1. 図面の表示ヶ所で測定する。 2. ダブルウォール構造の場合は、堤高、幅、袖高は+の規格値は適用しない。		
(備考) 格：格子形鋼製砂防ダム A：鋼製スリットダムA型 B：鋼製スリットダムB型 L：鋼製スリットダムL型		
1. 図面に表示してあるヶ所で測定。 2. ダブルウォール構造の場合は、堤高、幅、袖高は+の規格値は適用しない。		

編	章	節	条	枝番	工 種	測 定 項 目	規 格 値
8 砂防編	2 流路	5 床固め工	8		魚道工	基準高 ∇	± 30
						幅 W	-30
						高さ h_1, h_2	-30
						厚さ t_1, t_2	-20
						延長 L	-200
8 砂防編	3 斜面対策	6 山腹水路工	4		山腹明暗渠工	基準高 ∇	± 30
						厚さ t_1, t_2	-20
						幅 W	-30
						幅 W_1, W_2	-50
						高さ h_1, h_2	-30
						深さ h_3	-30
						延長 L	-200
8 砂防編	3 斜面対策	7 地下水排除工	4		集排水ボーリング工	削孔深さ ϕ	設計値以上
						偏心量 d	100
						せん孔方向 θ	± 2.5 度
8 砂防編	3 斜面対策	7 地下水排除工	5		集水井工	基準高 ∇	± 50
						偏心量 d	150
						長さ L	-100
						巻立て幅 W	-50
						巻立て厚さ t	-30
8 砂防編	3 斜面対策	9 抑止杭工	6		合成杭工	基準高 ∇	± 50
						偏心量 d	D/4以内 かつ100以内

測 定 基 準	測 定 箇 所	摘 要
施工延長20mにつき1ヶ所、延長20m以下のものは1施工箇所につき2ヶ所。 なお、製品使用の場合は、製品寸法については規格証明書等による。		
施工延長20mにつき1ヶ所、延長20m以下のものは1施工箇所につき2ヶ所。 なお、製品使用の場合は、製品寸法については規格証明書等による。		
全数	 $d = \sqrt{x^2 + y^2}$	
全数測定。 偏心量は、杭頭と底面の差を測定。	 $d = \sqrt{x^2 + y^2}$	
全数測定。		

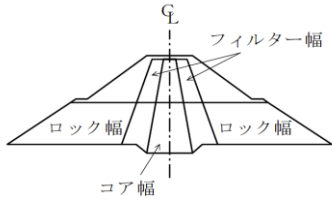
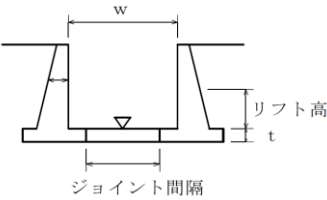
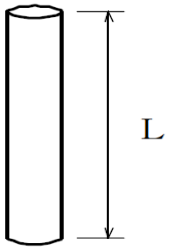
編	章	節	条	枝番	工 種	測 定 項 目	規 格 値
9 ダム 編	1 コン クリ ート ダム	4 ダム コン クリ ート 工			コンクリートダム工 (本体)	天 端 高 ▽	±20
						天 端 幅	±20
						ジョイント間隔	±30
						リ フ ト 高	±50
						堤 幅	-30, +50
						堤 長	-100
9 ダム 編	1 コン クリ ート ダム	4 ダム コン クリ ート 工			コンクリートダム工 (水叩)	天 端 高 ▽	±20
						ジョイント間隔	±30
						幅	±40
						長 さ	-100, +60

測 定 基 準	測 定 箇 所	摘 要
<p>1. 図面の寸法表示ヶ所で測定。 2. 上記以外の測定箇所は、下記を標準とする。 ①天端高（越流部堤頂高を含む）は、各ジョイントについて測定。 ②堤幅、リフト高は、各ジョイントについて2リフトごとに測定。 （注）堤幅、リフト高の測定は、上下流面型枠と水平打継目の接触部とする。（堤幅は、中心線または、基準線との関係づけも含む） ③ジョイント間隔（横継目）は、2リフトごと上流端、下流端を対象に測定。 ④堤長は、天端中心線延長を測定。 3.</p> <p>①越流堤頂部、天端仕上げなどの平坦性の測定方法は、監督職員の指示による。 ②監査廊の敷高、幅、高さ、平坦性などの測定方法は監督職員の指示による。</p>	<p>J: ジョイント</p>	
<p>1. 図面の寸法表示ヶ所で測定。 2. 上記以外の測定箇所は、下記を標準とする。 ①天端高（敷高）、ジョイント間は各ジョイント、各測点の交点部を測定。 ②長さは、各ジョイントごとに測定。 ③幅は、各測点ごとに測定。 3. 水叩の平坦性の測定は監督職員の指示による。</p>		

編	章	節	条	枝番	工 種	測 定 項 目	規 格 値
9 ダム 編	1 コン クリ ート ダム	4 ダム コン クリ ート 工			コンクリートダム工 (副ダム)	天 端 高 ▽	±20
						ジョイント間隔	±30
						リ フ ト 高	±50
						堤 幅	-30, +50
						堤 長	±40
9 ダム 編	1 コン クリ ート ダム	4 ダム コン クリ ート 工			コンクリートダム工 (導流壁)	天 端 高 ▽	±30
						ジョイント間隔	±20
						リ フ ト 高	±50
						長 さ	±100
						厚 さ	±20

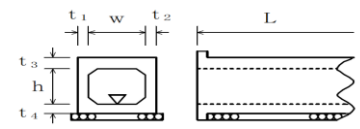
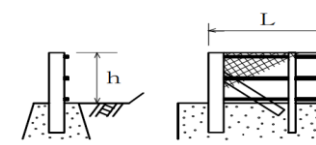
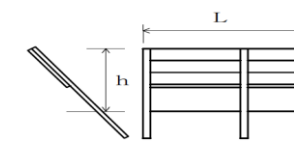
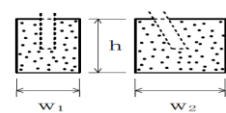
測 定 基 準	測 定 箇 所	摘 要
<p>1. 図面の寸法表示ヶ所で測定。 2. 上記以外の測定箇所は、下記を標準とする。 ①天端高は、各ジョイントごとに測定。 ②堤幅、リフト高は、各ジョイントについて2リフトごとに測定。 (注) 堤幅、リフト高の測定は、上下流面型枠と水平打継目の接触部とする。(堤幅は、中心線または、基準線との関係づけも含む) ③ジョイント間隔は、3リフトごと上流端、下流端を対象に測定。 ④堤長は、各測点ごとに測定。</p>	<p>J : ジョイント</p>	
<p>1. 図面の寸法表示ヶ所で測定。 2. 上記以外の測定箇所は、下記を標準とする。 ①天端高、天端幅は、各測点、またはジョイントごとに測定。 ②リフト高、厚さは、各測点、またはジョイントについて2リフトごとに測定。 (注) リフト高、厚さの測定は、前面、背面型枠設置後からとする。なお、リフト高、厚さの測定箇所は、前面背面型枠と水平打継目の接触部とする。 ③長さは、天端中心線の水平延長または、測点に直角な水平延長を測定。</p>	<p>J : ジョイント</p>	

編	章	節	条	枝番	工 種	測 定 項 目	規 格 値
9 ダム 編	2 フィル ダム	4 盛立 工	5		コアの盛立	基 準 高 ▽	設計値以上
						外側境界線	-0, +500
9 ダム 編	2 フィル ダム	4 盛立 工	6		フィルター の盛立	基 準 高 ▽	0
						外側境界線	-0, +1000
						盛 立 幅	-0, +1000
9 ダム 編	2 フィル ダム	4 盛立 工	7		ロックの盛立	基 準 高 ▽	-100
						外側境界線	-0, +2000
9 ダム 編	2 フィル ダム				フィルダム (洪水吐)	基 準 高 ▽	±20
						ジョイント間隔	±30
						厚 さ t	±20
						幅 W	±40
						リフト高さ	±20
						長 さ L	±100
9 ダム 編	3 基礎 グラウ チング	3 ボー リング 工			ボーリング工	深 度 L	設計値以上
						配置誤差	100

測 定 基 準	測 定 箇 所	摘 要
各測点について5層毎に測定。 ※外側境界線は標準機種(ダンピングローラ)の場合		
各測点について5層毎に測定。		
各測点について盛立5m毎に測定。		
1. 図面の寸法表示ヶ所で測定。 2. 1回/1施工箇所		
ボーリング工毎 ※配置位置の規定はコンクリート面で行うカーテングラウトに適用する。		

編 章 節 条 枝番	工 種	測 定 項 目		規 格 値			
10 道路編	1 道路改良	3 工場製作工	2	遮音壁支柱製作工	部材	部材長 ℓ (m)	$\pm 3 \cdots \ell \leq 10$ $\pm 4 \cdots \ell > 10$
10 道路編	1 道路改良	9 カルバート工	6	場所打函渠工	基準高 ∇		± 30
					厚さ $t_1 \sim t_4$		-20
					幅(内法) W		-30
					高さ h		± 30
				延長 L	$L < 20\text{m}$		-50
					$L \geq 20\text{m}$		-100
10 道路編	1 道路改良	11 落石雪害防止工	4	落石防止網工	幅 W		-200
					延長 L		-200
10 道路編	1 道路改良	11 落石雪害防止工	5	落石防護柵工	高さ h		± 30
					延長 L		-200
10 道路編	1 道路改良	11 落石雪害防止工	6	防雪柵工	高さ h		± 30
					延長 L		-200
				基礎	幅 W_1, W_2		-30
					高さ h		-30

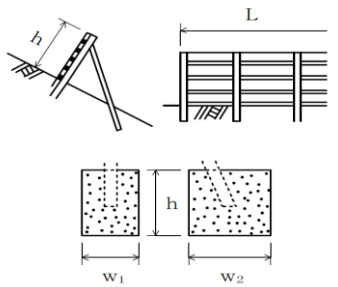
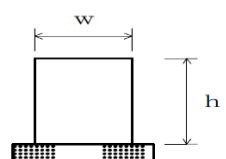
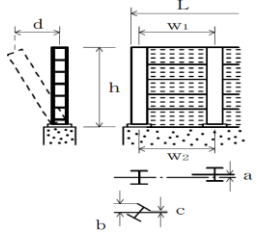
1-277

測 定 基 準	測 定 箇 所	摘 要
		図面の寸法表示ヶ所で測定。
		両端、施工継手及び図面の寸法表示ヶ所で測定。
		
1 施工箇所毎		
		施工延長20mにつき1ヶ所、延長20m以下のものは1 施工箇所につき2ヶ所。
1 施工箇所毎		
		施工延長20mにつき1ヶ所、延長20m以下のものは1 施工箇所につき2ヶ所。
1 施工箇所毎		
基礎 1 基礎		

1-278

編 章 節 条 枝番	工 種	測 定 項 目	規 格 値	
10 道 路 編 1 道 路 改 良 11 落 石 雪 害 防 止 工	雪崩予防柵工	高 さ h	±30	
		延 長 L	-200	
		基礎	幅 W_1, W_2	-30
			高 さ h	-30
		アンカー長 ℓ	打 込 み ℓ	-10%
埋 込 み ℓ	-5%			
10 道 路 編 1 道 路 改 良 12 遮 音 壁 工	遮音壁基礎工	幅 W	-30	
		高 さ h	-30	
		延 長 L	-200	
10 道 路 編 1 道 路 改 良 12 遮 音 壁 工	遮音壁本体工	支柱	間隔 W_1, W_2	±15
			ず れ a	10
			ねじれ b-c	5
			倒 れ d	$h \times 0.5\%$
		高 さ h	+30, -20	
		延 長 L	-200	

1-279

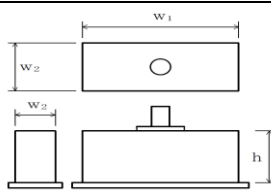
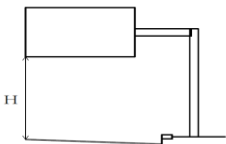
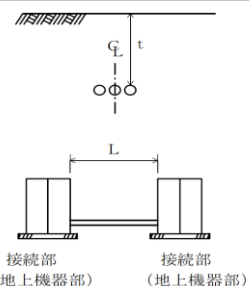
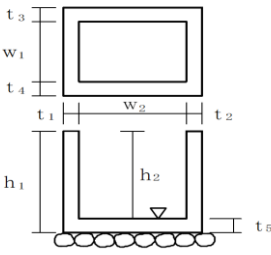
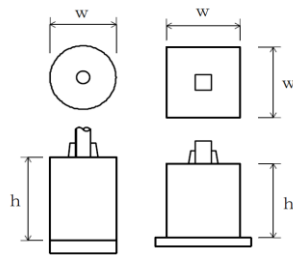
測 定 基 準	測 定 箇 所	摘 要
施工延長20mにつき1ヶ所、延長20m以下のものは1施工箇所につき2ヶ所。		
1 施工箇所毎		
基礎 1 基毎		
施工延長20mにつき1ヶ所、延長20m以下のものは1施工箇所につき2ヶ所。		2ヶ所。
1 施工箇所毎		
施工延長5スパンにつき1ヶ所		
1 施工箇所毎		

1-280

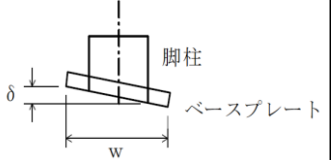
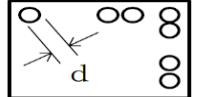
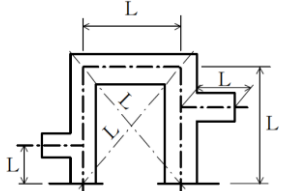
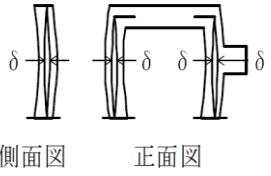
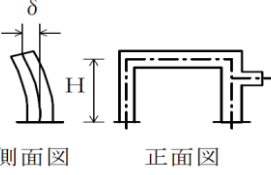
編	章	節	条	枝番	工 種	測定項目	規 格 値		
							個々の測定値 (X)		10個の測定値の平均 (X10)
							中規模以上	小規模以下	
10 道 路 編	2 舗 装	4 舗 装 工			歩道路盤工 取合舗装路盤工 路肩舗装路盤工	基準高▽	±50		—
						厚 さ	t < 15cm	-30	-10
							t ≥ 15cm	-45	-15
						幅	-100		—
10 道 路 編	2 舗 装	4 舗 装 工			歩道舗装工 取合舗装工 路肩舗装工 表層工	厚 さ	-9	-3	
						幅	-25	—	
10 道 路 編	2 舗 装	5 排 水 構 造 物 工 (路 面 排 水	9		排水性舗装用路肩排水工	基 準 高 ▽	±30		
						延 長 L	-200		
10 道 路 編	2 舗 装	7 踏 掛 版 工	4		踏掛版工 (コンクリート工)	基 準 高	±20		
						各 部 の 厚 さ	±20		
						各 部 の 長 さ	±30		
						(ラバーシュー)	各 部 の 長 さ	±20	
						厚 さ	—		
						(アンカーボルト)	中 心 の ず れ	±20	
ア ン カ ー 長	±20								

測 定 基 準	測 定 箇 所	摘 要
基準高は、延長20m毎に1ヶ所の割とし、厚さは20m毎に、層の上下面の差を測定。幅は、延長20m毎に1ヶ所の割に測定。 ※両端部2点で測定する。 「3次元計測技術を用いた出来形管理要領(案)」の規定による測点の管理方法を用いることができる。	工事規模の考え方 中規模とは、1層あたりの施工面積が2000㎡以上とする。 小規模とは、表層及び基層の加熱アスファルト混合物の総使用量が500t未満あるいは施工面積が2000㎡未満。 厚さは、個々の測定値が10個に9個以上の割合で規格値を満足しなければならないとともに、10個の測定値の平均値(X10)について満足しなければならない。ただし、厚さのデータ数が10個未満の場合は測定値の平均値は適用しない。	
幅は、片側延長20m毎に1ヶ所の割で測定。厚さは、片側延長200m毎に1ヶ所コアを採取して測定。 「3次元計測技術を用いた出来形管理要領(案)」の規定による測点の管理方法を用いることができる。	コア採取について 橋面舗装等でコア採取により床版等に損傷を与える恐れのある場合は、他の方法によることが出来る。	
施工延長20mにつき1ヶ所、延長20m以下のものは1施工箇所につき2ヶ所。 なお、従来管理のほかに「3次元計測技術を用いた出来形管理要領(案)」の規定による測点の管理方法を用いることができる。		
1ヶ所/1施工箇所 なお、従来管理のほかに「3次元計測技術を用いた出来形管理要領(案)」の規定による測点の管理方法を用いることができる。		
1ヶ所/1踏掛版		
1ヶ所/1踏掛版		
1ヶ所/1踏掛版		
全数		
全数		
全数		

編	章	節	条	枝番	工 種	測 定 項 目	規 格 値
10 道 路 編	2 舗 装	9 標 識 工	4	1	大型標識工 (標識基礎工)	幅 W_1, W_2	-30
						高 さ h	-30
10 道 路 編	2 舗 装	9 標 識 工	4	2	大型標識工 (標識柱工)	設置高さ H	設計値以上
10 道 路 編	2 舗 装	12 道 路 付 属 施 設 工	5	1	ケーブル配管工	埋 設 深 t	0~+50
						延 長 L	-200
10 道 路 編	2 舗 装	12 道 路 付 属 施 設 工	5	2	ケーブル配管工 (ハンドホール)	基 準 高 ∇	± 30
						※厚さ $t_1 \sim t_5$	-20
						※幅 W_1, W_2	-30
						※高さ h_1, h_2	-30
10 道 路 編	2 舗 装	12 道 路 付 属 施 設 工	6		照明工 (照明柱基礎工)	幅 W	-30
						高 さ h	-30

測 定 基 準	測 定 箇 所	摘 要
基礎一基毎		
1ヶ所/1基		
接続部間毎に1ヶ所 接続部間毎で全数		
1ヶ所毎 ※印は、現場打ちのある場合		
1ヶ所/1施工箇所		

編	章	節	条	枝番	工 種	測 定 項 目	規 格 値		
10 道 路 編	3 橋 梁 下 部	3 工 場 製 作 工	3		鋼製橋脚製作工	部 材	脚柱とベースプレートの鉛直度 δ (mm)	W/500	
							ベースプレート	孔の位置	± 2
								孔の径 d	0~5
						仮 組 立 時	柱の中心間隔、対角長 L (m)	$\pm 5 \cdots L \leq 10\text{m}$ $\pm 10 \cdots 10 < L \leq 20\text{m}$ $\pm (10 + (L-20)/10) \cdots 20\text{m} < L$	
							はりのキャンパー及び柱の曲がり δ (mm)	L/1,000	
							柱の鉛直度 δ (mm)	$10 \cdots H \leq 10$ $H \cdots H > 10$	

測 定 基 準	測 定 箇 所	摘 要
各脚柱、ベースプレートを測定。		
全数を測定。		
全数を測定。		
両端部及び片持ばり部を測定。		
各主構の各格点を測定。		
各柱及び片持ばり部を測定。 H: 高さ (m)		

編	章	節	条	枝番	工 種	測 定 項 目	規 格 値		
10	道路編	3	橋梁下部	6	橋台工	8	橋台躯体工		
							基準高 ∇	± 20	
							厚 さ t	-20	
							天端幅 W_1 (橋軸方向)	-10	
							天端幅 W_2 (橋軸方向)	-10	
							敷 幅 W_3 (橋軸方向)	-50	
							高 さ h_1	-50	
							胸壁の高さ h_2	-30	
							天 端 長 l_1	-50	
							敷 長 l_2	-50	
							胸壁間距離 l	± 30	
							支間長及び 中心線の変位	軸直角方向共 ± 50	
							支 承 部 ア ン カ ー ボ ルト の 箱 抜 き 規 格 値	計画高	+10~-20
								平面位置	± 20
アンカーボルト孔の鉛直度	1/50以下								

測 定 基 準	測 定 箇 所	摘 要
<p>橋軸方向の断面寸法は中央及び両端部、その他は寸法表示ヶ所。</p> <p>箱抜き形状の詳細については「道路橋支承便覧」による。</p> <p>なお、従来管理のほかに「3次元計測技術を用いた出来形管理要領(案)」で規定する出来形計測性能を有する機器を用いることができる。(アンカーボルト孔の鉛直度を除く)</p> <p>ただし、「3次元計測技術を用いた出来形管理要領(案)」に基づき出来形管理を実施する場合は、同要領に規定する計測精度・計測密度を満たす計測方法により出来形管理を実施することができる。</p>	<p>断面間距離 l 支間長</p> <p>中心線の変位 (a_1: 橋軸直角方向) (a_2: 橋軸方向)</p> <p>平面位置</p> <p>平面図</p> <p>アンカーボルト孔の鉛直度</p> <p>断面図</p> <p>—: 実際 ---: 設計</p>	<p>支承部アンカーボルトの箱抜き規格値の平面位置は沓座の中心ではなく、アンカーボルトの箱抜きの中心で測定。アンカーボルト孔の鉛直度は箱抜きを橋軸方向、橋軸直角方向で十字に切った2隅で計測。</p>

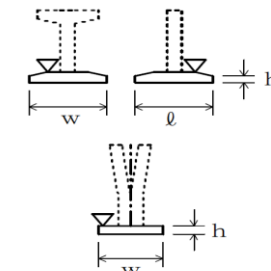
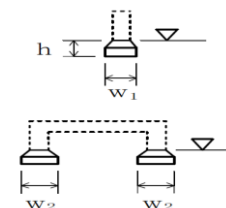
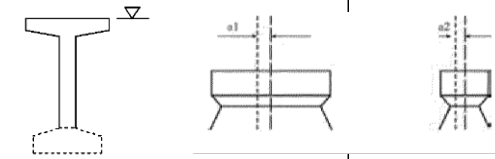
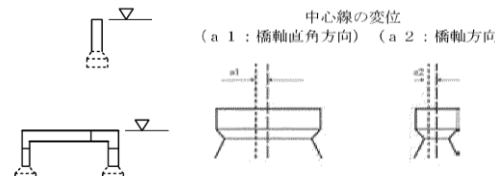
編	章	節	条	枝番	工 種	測 定 項 目	規 格 値
10	3	7	9	1	橋脚躯体工 (張出式) (重力式) (半重力式)	基準高 ∇	± 20
						厚 さ t	-20
						天端幅 W_1 (橋軸方向)	-20
						敷 幅 W_2 (橋軸方向)	-50
						高 さ h	-50
						天 端 長 l_1	-50
						敷 長 l_2	-50
						橋脚中心間距離 l	± 30
						支間長及び 中心線の変位	± 50
						支 承 部 ア ン カ ー ボ ル ト の 箱 抜 き 規 格 値	計画高
平面位置	± 20						
アンカーボルト孔の鉛直度	1/50以下						

測 定 基 準	測 定 箇 所	摘 要
<p>橋軸方向の断面寸法は中央及び両端、その他は寸法表示ヶ所。</p> <p>箱抜き形状の詳細については「道路橋支承便覧」による。</p> <p>なお、従来管理のほか「3次元計測技術を用いた出来形管理要領(案)」で規定する出来形計測性能を有する機器を用いることができる。(アンカーボルト孔の鉛直度を除く)</p> <p>ただし、「3次元計測技術を用いた出来形管理要領(案)」に基づき出来形管理を実施する場合は、同要領に規定する計測精度・計測密度を満たす計測方法により出来形管理を実施することができる。</p>	<p>中心線の変位 (a 1 : 橋軸直角方向) (a 2 : 橋軸方向)</p> <p>平面位置</p> <p>アンカーボルト孔の鉛直度</p>	<p>支承部アンカーボルトの箱抜き規格値の平面位置は沓座の中心ではなく、アンカーボルトの箱抜きの中心で測定。アンカーボルト孔の鉛直度は箱抜きを橋軸方向、橋軸直角方向で十字に切った2隅で計測。</p>

編	章	節	条	枝番	工 種	測 定 項 目	規 格 値	
10	3	7	9	2	橋脚躯体工 (ラーメン式)	基 準 高 ∇	± 20	
						厚 さ t	-20	
						天 端 幅 W_1	-20	
						敷 幅 W_2	-20	
						高 さ h	-50	
						長 さ ℓ	-20	
						橋脚中心間距離 ℓ	± 30	
						支間長及び 中心線の変位	軸直角方向共 ± 50	
						支 承 部 ア ン カ ー ボ ル ト の 箱 抜 き 規 格 値	計画高	+10~-20
							平面位置	± 20
アンカーボルト孔の鉛直度	1/50以下							

測 定 基 準	測 定 箇 所	摘 要
<p>橋軸方向の断面寸法は中央及び両端部、その他は寸法表示ヶ所。</p> <p>箱抜き形状の詳細については「道路橋支承便覧」による。</p> <p>なお、従来管理のほかに「3次元計測技術を用いた出来形管理要領(案)」で規定する出来形計測性能を有する機器を用いることができる。(アンカーボルト孔の鉛直度を除く)</p> <p>ただし、「3次元計測技術を用いた出来形管理要領(案)」に基づき出来形管理を実施する場合は、同要領に規定する計測精度・計測密度を満たす計測方法により出来形管理を実施することができる。</p>		
<p>支承部アンカーボルトの箱抜き規格値の平面位置は沓座の中心ではなく、アンカーボルトの箱抜きの中心で測定。アンカーボルト孔の鉛直度は箱抜きを橋軸方向、橋軸直角方向で十字に切った2隅で計測。</p>		

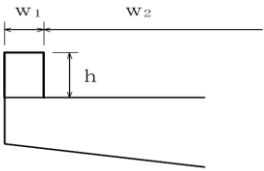
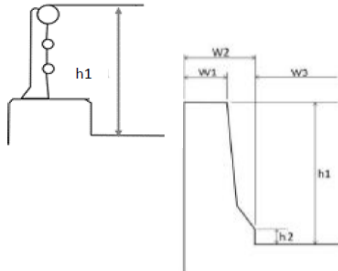
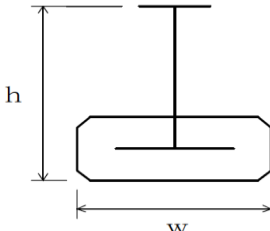
編	章	節	条	枝番	工 種	測 定 項 目		規 格 値
10 道 路 編	3 橋 梁 下 部	8 鋼 製 橋 脚 工	9	1	橋脚フーチング工 (I型・T型)	基 準 高 ∇	± 20	
						幅 W (橋軸方向)	-50	
						高 さ h	-50	
						長 さ ℓ	-50	
10 道 路 編	3 橋 梁 下 部	8 鋼 製 橋 脚 工	9	2	橋脚フーチング工 (門型)	基 準 高 ∇	± 20	
						幅 W_1, W_2	-50	
						高 さ h	-50	
10 道 路 編	3 橋 梁 下 部	8 鋼 製 橋 脚 工	10	1	橋脚架設工 (I型・T型)	基 準 高 ∇	± 20	
						橋脚中心間距離 ℓ	± 30	
						支間長及び 中心線の変位	± 50	
10 道 路 編	3 橋 梁 下 部	8 鋼 製 橋 脚 工	10	2	橋脚架設工 (門型)	基 準 高 ∇	± 20	
						橋脚中心間距離 ℓ	± 30	
						支間長及び 中心線の変位	± 50	
10 道 路 編	3 橋 梁 下 部	8 鋼 製 橋 脚 工	11		現場継手工	現場継手部のすき間 δ_1, δ_2 (m)	5 ※ ± 5	
10 道 路 編	4 鋼 橋 上 部	3 工 場 製 作 工	9		橋梁用高欄製作工	部 材	部材長 ℓ (m)	$\pm 3 \cdots \cdots \ell \leq 10$ $\pm 4 \cdots \cdots \ell > 10$

測 定 基 準	測 定 箇 所	摘 要
橋軸方向の断面寸法は中央及び両端部、その他は寸法表示ヶ所。		
橋軸方向の断面寸法は中央及び両端部、その他は寸法表示ヶ所。		
橋軸方向の断面寸法は中央及び両端部、その他は寸法表示ヶ所。		
橋軸方向の断面寸法は中央及び両端部、その他は寸法表示ヶ所。		中心線の変位 (a 1 : 橋軸直角方向) (a 2 : 橋軸方向)
主桁、主構の全継手数の1/2を測定。 ※は耐候性鋼材(裸使用)の場合		
図面の寸法表示ヶ所で測定。		

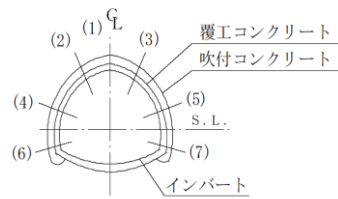
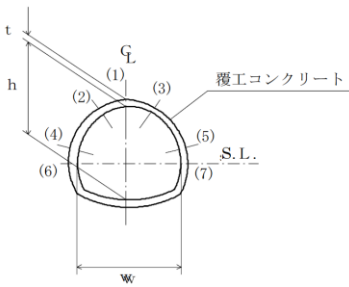
編	章	節	条	枝番	工 種	測 定 項 目	規 格 値	
							コンクリート橋	鋼橋
10 道路編	4 鋼橋上部	5 鋼橋架設工	10	1	支承工 (鋼製支承)	据付け高さ 注1)	±5	
						可動支承の移動 可能量注2)	設計移動量以上	
						支承中心間隔 (橋軸直角方向)	コンクリート 橋	鋼橋
							±5	±(4+0.5 ×(B-2))
						水平 度	橋軸方向	1/100
							橋軸直角方向	
可動支承の橋軸 方向のずれ 同一支承線上の 相対誤差	5							
可動支承の 機能確認 注3)	温度変化に伴う移動 量計算値の1/2以上							
10 道路編	4 鋼橋上部	5 鋼橋架設工	10	2	支承工 (ゴム支承)	据付け高さ 注1)	±5	
						可動支承の移動 可能量注2)	設計移動量以上	
						支承中心間隔 (橋軸直角方向)	コンクリート 橋	鋼橋
							±5	±(4+0.5 ×(B-2))
						水平 度	橋軸方向	1/300
							橋軸直角方向	
						可動支承の橋軸方向のずれ 同一支承線上の相対誤差	5	
可動支承の 機能確認 注3)	温度変化に伴う移動 量計算値の1/2以上							

測 定 基 準	測 定 箇 所	摘 要
<p>支承全数を測定。B：支承中心間隔(m) 支承の平面寸法が300mm以下の場合は、水平面の高低差を1mm以下とする。なお、支承を勾配なりに据付ける場合を除く。 注1)先固定の場合は、支承上面で測定する。 注2)可動支承の遊間(La, Lb)を計測し、支承据付時のオフセット量δを考慮して、移動可能量が道路橋支承便覧の規格値を満たすことを確認する。 注3)可動支承の移動量検査は、架設完了後に実施する。詳細は、道路橋支承便覧参照。</p>		
<p>支承全数を測定。B：支承中心間隔(m) 上部構造部材下面とゴム支承面との接触面及びゴム支承と台座モルタルとの接触面に肌すきが無いことを確認。支承の平面寸法が300mm以下の場合は、水平面の高低差を1mm以下とする。なお、支承を勾配なりに据付ける場合を除く。 注1)先固定の場合は、支承上面で測定する。 注2)可動支承の遊間(La, Lb)を計測し、支承据付時のオフセット量δを考慮して、移動可能量が道路橋支承便覧の規格値を満たすことを確認する。 注3)可動支承の移動量検査は、架設完了後に実施する。詳細は、道路橋支承便覧参照。</p>		

編	章	節	条	枝番	工 種	測 定 項 目	規 格 値
10 道 路 編	4 鋼 橋 上 部	8 橋 梁 付 属 物 工	3		落橋防止装置工	アンカーボルト孔の削孔長	設計値以上
						アンカーボルトの定着長	-20以内 かつ-1D以内
10 道 路 編	4 鋼 橋 上 部	8 橋 梁 付 属 物 工	5		地覆工	地覆の幅 w1	-10～+20
						地覆の高さ h	-10～+20
						有効幅員 w2	0～+30
10 道 路 編	4 鋼 橋 上 部	8 橋 梁 付 属 物 工	6 7		橋梁用防護柵工 橋梁用高欄工	天端幅 w1	-5～+10
						地覆の幅 w2	-10～+20
						高さ h1	-20～+30
						高さ h2	-10～+20
						有効幅員 w3	0～+30
10 道 路 編	4 鋼 橋 上 部	8 橋 梁 付 属 物 工	8		検査路工	幅	±3
						高 さ	±4
10 道 路 編	5 コン クリ ート 橋 上 部	6 プレ ビー ム 桁 橋 工	2		プレビーム桁製作工 (現場)	幅 W	±5
						高 さ h	+10 -5
						桁 長 ℓ スパン長	$\ell < 15 \dots \pm 10$ $\ell \geq 15 \dots$ $\pm (\ell - 5)$ かつ -30mm以内
						横方向最大タワミ	0.8 ℓ

測 定 基 準	測 定 箇 所	摘 要
全数測定 D：アンカーボルト径(mm)		定着長は超音波探傷を用いることを原則とする
1径間当たり両端と中央部の3ヶ所測定。		
1径間当たり両端と中央部の3ヶ所測定。		
1ブロックを抽出して測定。		
桁全数について測定。 横方向タワミの測定は、プレストレスング後に測定。 桁断面寸法測定箇所は、両端部、中央部の3ヶ所とする。 ℓ ：スパン長		

編 章	節 条	枝番	工 種	測 定 項 目	規 格 値
10 道 路 編	6 ト ン ネル (N A T M)	4 支 保 工	3	吹付工	吹付け厚さ 設計吹付け厚以上。 ただし、良好な岩盤 で施工端部、突出部 等の特殊なヶ所は設 計吹付け厚の1/3以上 を確保するものとする。
10 道 路 編	6 ト ン ネル (N A T M)	4 支 保 工	4	ロックボルト工	位置間隔 — 角 度 — 削 孔 深 さ — 孔 径 — 突 出 量 プレート下面 から10cm以内
10 道 路 編	6 ト ン ネル (N A T M)	5 覆 工	3	覆工コンクリート工	基準高(拱頂) ±50 幅 W(全幅) -50 高さh(内法) -50 厚 さ t 設計値以上 延 長 L —

測 定 基 準	測 定 箇 所	摘 要
<p>施工延長20m毎に図に示す。 (1)～(7)及び断面変化点の検測孔 を測定。 注)良好な岩盤とは、「道路トンネル 技術基準(構造編)・同解説」にいう 地盤等級AまたはBに該当する地盤とす る。</p>		
<p>施工延長20m毎に断面全本数検測。</p>		
<p>(1) 基準高、幅、高さは、施工延長20mに つき1ヶ所。 (2) 厚さ (イ) コンクリート打設前の巻立空間を1 打設長の終点を図に示す各点で測定。中間 部はコンクリート打設口で測定。 (ロ) コンクリート打設後、覆工コンク リートについて1打設長の端面(施工継手 の位置)において、図に示す各点の巻厚測 定を行う。 (ハ) 検測孔による巻厚の測定は図の(1) は40mに1ヶ所、(2)～(3)は100mに1ヶ 所の割合で行う。 なお、トンネル延長が100m以下のものにつ いては、1トンネル当たり2ヶ所以上の検 測孔による測定を行う。 ただし、以下の場合には、左記の規格値は 適用除外とする。 ・良好な地山における岩または吹付コンク リートの部分的な突出で、設計覆工厚の3 分の1以下のもの。 なお、変形が収束しているものに限る。 ・異常土圧による覆工厚不足で、型枠の据 付け時には安定が確認されかつ別途構造的 に覆工の安全が確認されている場合。 ・鋼アーチ支保工、ロックボルトの突出。 計測手法については、従来管理のほか に「3次元計測技術を用いた出来形管理要領 (案)」で規定する出来形計測性能を有す る機器を用いることが出来る。</p>		

編	章	節	条	枝番	工 種	測 定 項 目	規 格 値		
10	道路編	6	トンネル	5	覆工	床版コンクリート工	幅 W	-50	
							厚 さ t	-30	
10	道路編	6	トンネル	6	インバート工	インバート本体工	幅 W (全幅)	-50	
							厚 さ t	設計値以上	
							延 長 L	-	
10	道路編	6	トンネル	8	坑門工	坑門本体工	基 準 高 ∇	± 50	
							幅 W_1, W_2	-30	
							高 さ h	$h < 3m$	-50
								$h \geq 3m$	-100
							延 長 L	-200	
10	道路編	6	トンネル	8	坑門工	明り巻工	基準高 (拱頂)	± 50	
							幅 W (全幅)	-50	
							高さh (内法)	-50	
							厚 さ t	-20	
							延 長 L	-	

1-301

測 定 基 準	測 定 箇 所	摘 要
<p>施工延長20mにつき1ヶ所、延長20m以下のものは1施工箇所につき2ヶ所。</p>		
<p>(1) 幅は、施工延長20mにつき1ヶ所。 (2) 厚さ (イ) コンクリート打設前の巻立空間を1打設長の中間と終点を図に示す各点で測定。 (ロ) コンクリート打設後、インバートコンクリートについて1打設長の端面(施工継手の位置)において、図に示す各点の巻厚測定を行う。</p>		
<p>図面の主要寸法表示ヶ所で測定。</p>		
<p>基準高、幅、高さ、厚さは、施工延長20mにつき1ヶ所を測定。 なお、厚さについては図に示す各点①～⑩において、厚さの測定を行う。</p>		

1-302

編	章	節	条	枝番	工 種	測 定 項 目	規 格 値
10 道 路 編	0 ト ン ネル (矢 板)	0 覆 工	0	1	覆工コンクリート工	基準高(拱頂) H	±50
						幅 W (全幅)	-70
						高さh (内法)	-70
						厚 さ t	-50
						延 長 L	—
10 道 路 編	0 ト ン ネル (矢 板)	0 イ ン パ ー ト 工	0	2	インパート本体工	幅 W (全幅)	-50
						厚 さ t_1, t_2	設計値以上
						延 長 L	—

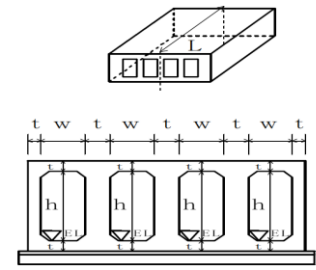
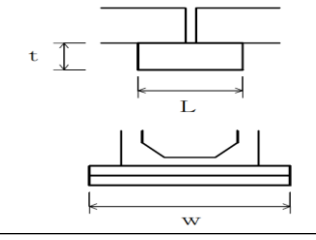
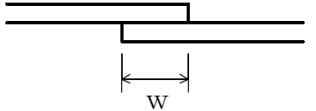
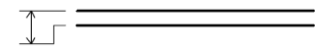
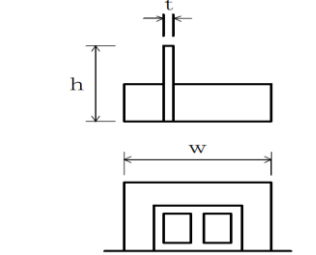
1-303

測 定 基 準	測 定 箇 所	摘 要
<p>(1) 基準高、幅、高さは、施工延長20mにつき1ヶ所。 (2) 厚さ (イ) コンクリート打設前の巻立空間を1打設長の中間と終点を図に示す各点①～⑩で測定。 (ロ) コンクリート打設後、覆工コンクリートについて1打設長の端面(施工継手の位置)において、図に示す各点①～⑩の巻厚測定を行う。 ただし、上部半断面先進工法の場合①～⑦については上半のセントルの間隔程度でよい。 (ハ) せん孔による巻厚の測定は図の①は40mに1ヶ所、②～③は100mに1ヶ所の割合で行う。 なお、トンネル延長が100m以下のものについては、1トンネル当たり2ヶ所以上のせん孔による測定を行う。 ただし、漏水の多い場合などで上記によるのが好ましくない場合は、監督職員の指示により間隔を拡げることができる。</p>		
<p>(1) 基準高、幅、高さは、施工延長20mにつき1ヶ所。 (2) 厚さ (イ) コンクリート打設前の巻立空間を1打設長の中間と終点を図に示す各点で測定。 (ロ) コンクリート打設後、インパートコンクリートについて1打設長の端面(施工継手の位置)において、図に示す各点の巻厚測定を行う。</p>		

1-304

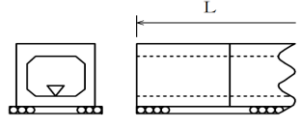
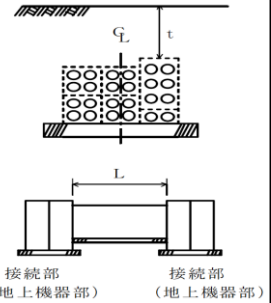
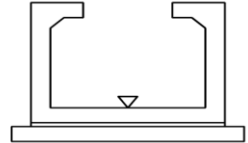
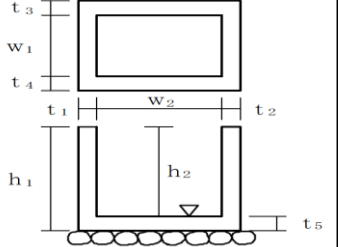
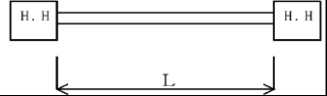
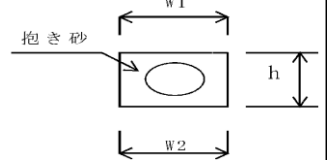
編	章	節	条	枝番	工 種	測 定 項 目	規 格 値
10 道 路 編	11 共 同 溝	6 現 場 打 構 築 工	2		現場打躯体工	基 準 高 ∇	± 30
						厚 さ t	-20
						内 空 幅 W	-30
						内空高さ h	± 30
						ブロック長 L	-50
10 道 路 編	11 共 同 溝	6 現 場 打 構 築 工	4		カラー継手工	厚 さ t	-20
						幅 W	-20
						長 さ L	-20
10 道 路 編	11 共 同 溝	6 現 場 打 構 築 工	5	1	防水工 (防水)	幅 W	設計値以上
10 道 路 編	11 共 同 溝	6 現 場 打 構 築 工	5	2	防水工 (防水保護工)	厚 さ t	設計値以上
10 道 路 編	11 共 同 溝	6 現 場 打 構 築 工	5	3	防水工 (防水壁)	高 さ h	-20
						幅 W	± 50
						厚 さ t	-20

1-305

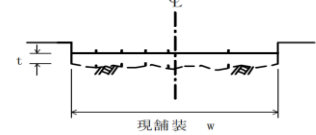
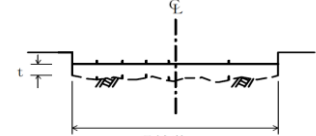
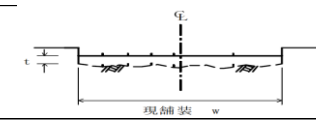
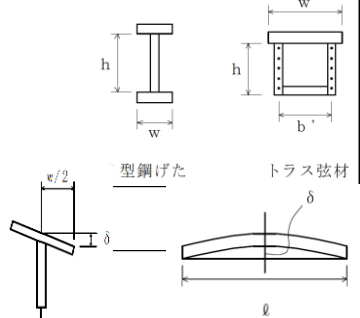
測 定 基 準	測 定 箇 所	摘 要
両端・施工継手ヶ所及び図面の寸法表示ヶ所で測定。		
図面の寸法表示ヶ所で測定。		
両端・施工継手ヶ所の底版・側壁・頂版で測定。		
両端・施工継手ヶ所の「四隅」で測定。		
図面の寸法表示ヶ所で測定。		

1-306

編	章	節	条	枝番	工 種	測 定 項 目	規 格 値	
10 道路編	11 共同溝	7 プレキャスト構築工	2		プレキャスト躯体工	基準高 ∇	± 30	
						延長 L	-200	
10 道路編	12 電線共同溝	5 電線共同溝工	2		管路工 (管路部)	埋設深 t	0~+50	
						延長 L	-200	
10 道路編	12 電線共同溝	5 電線共同溝工	3		プレキャストボックス工 (特殊部)	基準高 ∇	± 30	
10 道路編	12 電線共同溝	6 付帯設備工	2		ハンドホール工	基準高 ∇	± 30	
						※厚さ $t_1 \sim t_5$	-20	
						※幅 W_1, W_2	-30	
						※高さ h_1, h_2	-30	
10 道路編	13 情報ボックス	3 情報ボックス工	1	1	管路工 (管路部)	延長 L	-200	
						2	抱き基礎	上幅 W_1 、下幅 W_2
							深 さ h	-30

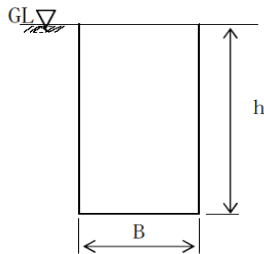
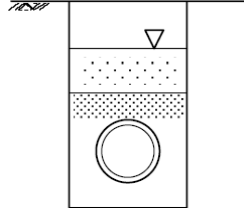
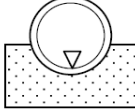

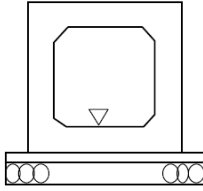
測 定 基 準	測 定 箇 所	摘 要
施工延長20mにつき1ヶ所、延長20m以下のものは1施工箇所につき2ヶ所。ただし、基準高の適用は据付後の段階検査時のみ適用する。		
延長：1施工箇所毎		
接続部 (地上機器部) 間毎に1ヶ所		
接続部 (地上機器部) 間毎で全数【管路センターで測定】		
接続部 (地上機器部) 間毎に1ヶ所		
1ヶ所毎 ※は現場打部分のある場合		
ハンドホール間毎		
施工延長40mにつき1ヶ所		

編	章	節	条	枝番	工 種	測定項目	規 格 値	
							個々の測定値 (X)	測定値の平均 (X)
10	14	4	5	1	切削オーバーレイ工	厚さ t (切削)	-7	-2
						厚さ t (オーバーレイ)	-9	
						幅 W	-25	
						延長 L	-100	
					平坦性	-	3mプロファイルメーター (ρ) 2.4mm以下 直読式 (足付き) (σ) 1.75mm以下	
10	14	4	5	2	切削オーバーレイ工 (面管理の場合) 厚さ t または標高較差 (切削) のみ	厚さ t (標高較差) (切削)	-17 (17)	-2 (2)
						厚さ t (オーバーレイ)	-9	
						幅 W	-25	
						延長 L	-100	
					平坦性	-	3mプロファイルメーター (ρ) 2.4mm以下 直読式 (足付き) (σ) 1.75mm以下	
10	14	4	7		路上再生工	路盤工	厚さ t	-30
						幅 W	-50	
						延長 L	-100	
10	16	3	4		桁補強材製作工	フランジ幅 W (m)	±2…W≤0.5	
						腹板高 h (m)	±3…0.5<W≤1.0	
						腹板間隔 b' (m)	±4…1.0<W≤2.0	
						フランジの直角度 δ (mm)	W/200	
						圧縮材の曲がり δ (mm)	ℓ/1000	

測 定 基 準	測 定 箇 所	摘 要
<p>厚さは40m毎に「現舗装高と切削後の基準高の差」、「切削後の基準高とオーバーレイ後の基準高の差」で算出する。</p> <p>測定点は車道中心線、車道端及びその中心とする。</p> <p>幅は、延長80m毎に1ヶ所の割とし、延長40m未満の場合は、2ヶ所/施工箇所とする。</p> <p>断面状況で、間隔、測点数を変えることができる。</p> <p>測定方法は自動横断測定法によることができる。</p> <p>「3次元計測技術を用いた出来形管理要領(案)」の規定による測点の管理方法を用いることができる。</p>		<p>維持工事においては、平坦性の項目を省略することができる。</p>
<p>1 「3次元計測技術を用いた出来形管理要領(案)」に基づき出来形管理実施する場合に適用する。</p> <p>2 計測は切削面の全面とし、すべての点で設計面との厚さ t または標高較差 (切削) を算出する。計測密度は1点/m² (平面投影面積当たり) 以上とする。</p> <p>3 厚さ t または標高較差 (切削) は、現舗装高と切削後の基準高との差で算出する。</p> <p>4 厚さ (オーバーレイ) は40m毎に「切削後の基準高とオーバーレイ後の基準高の差」で算出する。</p> <p>測定点は車道中心線、車道幅及びその中心とする。</p> <p>5 幅は、延長80m毎に1ヶ所の割とし、延長80m未満の場合は、2ヶ所/施工箇所とする。</p> <p>断面状況で、間隔、測点数を変えることができる。</p>		<p>維持工事においては、平坦性の項目を省略することができる。</p>
<p>幅は延長40m毎に1ヶ所の割で測定。</p> <p>厚さは、各車線200m毎に左右両端及び中央の3点を掘り起こして測定。</p>		
<p>鋼桁等</p> <p>トラス・アーチ等</p> <p>主桁・主橋 各支点及び各支間中央付近を測定。</p> <p>床組など 構造別に、5部材につき1個抜き取った部材の中央付近を測定。</p> <p>主桁 各支点及び各支間中央付近を測定。</p> <p>— 主要部材全数を測定。 ℓ: 部材長 (mm)</p>		

編	章	節	条	枝番	工 種	測 定 項 目	規 格 値			
11	下	水	道	編	1 管路	3 管 き よ 工 (開 削)	3 管 路 土 工	管路掘削	深さ h	±30
									幅 B	-50
11	下	水	道	編	1 管路	3 管 き よ 工 (開 削)	3 管 路 土 工	管路埋戻	基準高▽	±30
11	下	水	道	編	1 管路	3 管 き よ 工 (開 削)	4 管 布 設 工	管布設 (自然流下管)	基準高▽	±30
									中心線の変位(水平)	±50
									勾配	±20%
									延長 ℓ	-ℓ/500 かつ-200
									総延長 L	-200
11	下	水	道	編	1 管路	3 管 き よ 工 (開 削)	4 管 布 設 工	矩形渠 (プレキャスト)	基準高▽	±30
									中心線の変位(水平)	±50
									勾配	±20%
									延長 ℓ	-ℓ/500 かつ-200
									総延長 L	-200

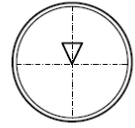
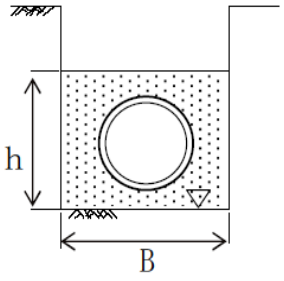
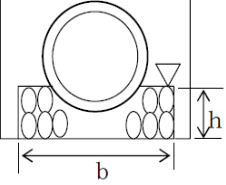
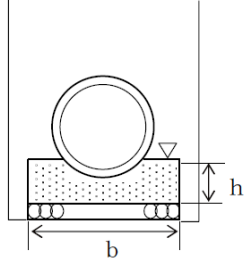
1-311

測 定 基 準	測 定 箇 所	摘 要
マンホール間ごとに1箇所測定する。		
マンホール間ごとに1箇所測定する。		
基準高、中心線の変位(水平)は、マンホール間の中央部及び両端部を測定する。		
延長ℓはマンホール間を測定する。		
基準高、中心線の変位(水平)は、施工延長20mにつき1箇所の割合で測定する。		
延長ℓはマンホール間を測定する。		

1-312

編	章	節	条	枝番	工 種	測 定 項 目	規 格 値																			
11	下	水	道	編	1	管	路	3	管	き	よ	工	(開	削)	4	管	布	設	工	圧	送	管	基準高▽	±30		
																							中心線の変位 (水平)	±50		
																							総延長	-200		
11	下	水	道	編	1	管	路	3	管	き	よ	工	(開	削)	5	管	基	礎	工	砂	基	礎	基準高▽	±30		
																							幅 B	-50		
																							厚さ h	-30		
11	下	水	道	編	1	管	路	3	管	き	よ	工	(開	削)	5	管	基	礎	工	砕	石	基	礎	基準高▽	±30	
																								幅 b	-50	
																								厚さ h	-30	
11	下	水	道	編	1	管	路	3	管	き	よ	工	(開	削)	5	管	基	礎	工	コン	クリ	ート	基	礎	基準高▽	±30
																									幅 b	-30
																									厚さ h	-30

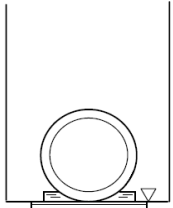
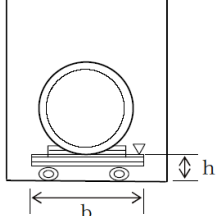
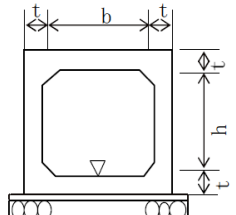
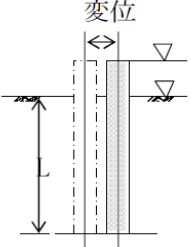
1-313

測 定 基 準	測 定 箇 所	摘 要
施工延長40mにつき1箇所割合で測定する。		
各マンホール間の中央部及び両端部等を測定する。		
各マンホール間の中央部及び両端部等を測定する。		
各マンホール間の中央部及び両端部等を測定する。		

1-314

編	章	節	条	枝番	工 種	測 定 項 目	規 格 値													
11	下	水	道	編	1	管路	3	管	5	ま	く	ら	土	台	基	礎	基準高▽	±30		
																	管	き	よ	工
11	下	水	道	編	1	管路	3	管	5	は	し	ご	胴	木	基	礎	基準高▽	±30		
																	幅	b	-30	
																	厚さ	h	-30	
11	下	水	道	編	1	管路	3	管	6	現	場	打	水	路	築	造	工	基準高▽	±30	
																		中心線の変位(水平)	±50	
																		幅	b	-30
																		高さ	h	±30
																		厚さ	t	-20
																		勾配		±20%
																		延長	ℓ	-ℓ/500 かつ -200
																		総延長	L	-200
11	下	水	道	編	1	管路	3	管	7	鋼	矢	板	土	留	工	基準高▽	± 50			
																根入長	L	設計値以上		
																変位		100		

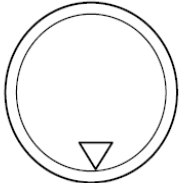
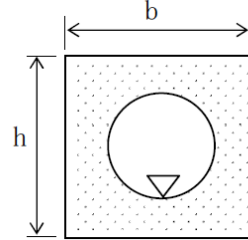
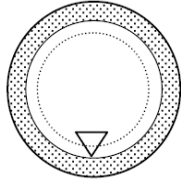
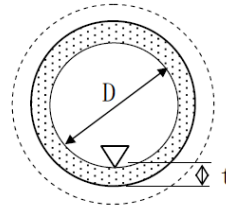
1-315

測 定 基 準	測 定 箇 所	摘 要
各マンホール間の中央部及び両端部等を測定する。		
各マンホール間の中央部及び両端部等を測定する。		
基準高、中心線の変位(水平)、幅、高さ、厚さは、1打設長ごとに両端部等を測定する。 1打設長が20m以上の場合は、20mにつき1箇所割合で測定する。		
延長ℓはマンホール間を測定する。		
施工延長20mにつき1箇所測定する。 延長20m未満は、1施工箇所につき2箇所測定する。		任意仮設の場合を除く

1-316

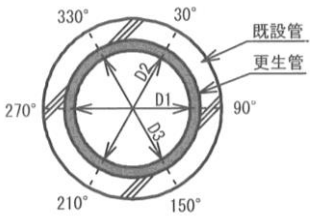
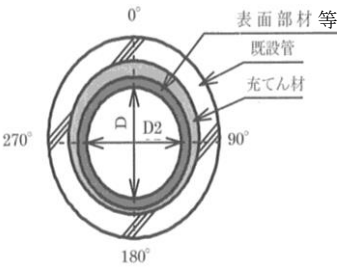
編	章	節	条	枝番	工 種	測 定 項 目	規 格 値
11	下 水 道 編	1 管 路	4,5 管 き よ 工 (小 口 径 推 進 、 推 進)	3 推 進 工	推 進 工	基準高▽	±50
						中心線の変位 (水平)	±50
						勾 配	±20%
						延長 ℓ	$-\ell/500$ かつ-200
						総延長 L	-200
11	下 水 道 編	1 管 路	4,5 管 き よ 工 (小 口 径 推 進 、 推 進)	4 立 坑 内 管 布 設 工	空 伏 工	基準高▽	±50
						幅 b	-30
						高さ h	-30
						中心のずれ	±50
						延 長	-50
						勾 配	±20%
11	下 水 道 編	1 管 路	6 管 き よ 工 (シ ー ル ド)	3 一 次 覆 工	掘 進 工	基準高▽	±50
						中心線の変位 (水平)	±100
						延長 ℓ	$-\ell/500$ かつ-200
						総延長 L	-200
11	下 水 道 編	1 管 路	6 管 き よ 工 (シ ー ル ド)	4 二 次 覆 工	二 次 覆 工	基準高▽	±50
						中心線の変位 (水平)	±50
						二次覆工厚 t	-20
						仕上がり内径D	±20
						勾 配	±20%
						延長 ℓ	$-\ell/500$ かつ-200
						総延長 L	-200

1-317

測 定 基 準	測 定 箇 所	摘 要
基準高、中心線の変位 (水平) は、推進管 1 本ごとに1箇所測定する。		
延長 ℓ はマンホール間を測定する。		
1 施工箇所ごとに測定する。		
基準高、中心線の変位 (水平) は、セグメント 5 リングにつき1箇所測定する。		
延長 ℓ はマンホール間を測定する。		
基準高、中心線の変位 (水平) は、施工延長40mにつき1箇所測定する。		
二次覆工厚は、1 打設につき端面で上下左右 4 点を測定する。		
仕上がり内径は、施工延長40mにつき 1 ヶ所測定する。		
延長 ℓ はマンホール間を測定する。		

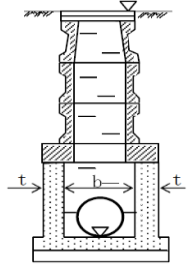
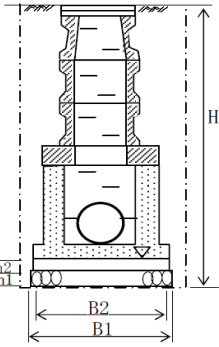
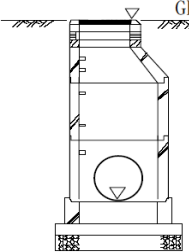
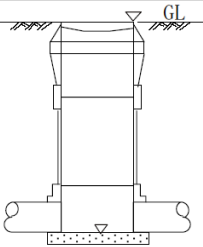
1-318

編	章	節	条	枝番	工 種	測 定 項 目	規 格 値
11 下水道編	1 管路	7 管きよ 更生工	3 管きよ 内面被覆工		反転・形成工法	仕上がり内径 D	—
						更生管厚	6ヶ所の平均管厚が呼び厚さ以上で、かつ上限は+20%以内とし、測定値の最小値は設計更生管厚以上とする。
11 下水道編	1 管路	7 管きよ 更生工	3 管きよ 内面被覆工		製管工法	仕上がり内径 (高さ・幅)	平均内径が設計更生管径を下回らないこと

測 定 基 準	測 定 箇 所	摘 要
<p>1スパンの上下流管口で測定する。 人が入って測定できる場合は、仕上がり内径について1スパンの中間部付近でも測定する。 それぞれ更生管周上の6ヶ所で測定する。 更生後24時間以降経過した内径に対して計測し記録する。 更生管厚は、更生工事前に既設管きよの内径を測定し、更生後に同方向での更生管きよの内径を測定し、結果を差し引きことで確認する。</p>		<p>最新版の「管きよ更生工法における設計・施工管理ガイドライン」に準拠して実施する。</p>
<p>1スパンの上下流管口で測定する。 人が入って測定できる場合は、仕上がり内径について1スパンの中間部付近でも測定する。 それぞれ更生管の内側中央高さと幅の2箇所測定する。</p>		

編	章	節	条	枝番	工 種	測 定 項 目	規 格 値
11	下	水道	編	1	現場打ちマンホール工	基準高▽	±30
						幅 b (内法)	-30
						壁厚 t	-20
						人孔天端高	±30
11	下	水道	編	1	現場打ちマンホール工	基準高▽	±30
						床堀深 H	±30
						基礎工幅 B ₁	-50
						基礎工高 h ₁	-30
						コンクリート工幅 B ₂	-30
						コンクリート工高 h ₂	-10
11	下	水道	編	1	組立マンホール工	基準高▽	±30
						人孔天端高	±30
11	下	水道	編	1	小型マンホール工	基準高▽	±30
						人孔天端高	±30

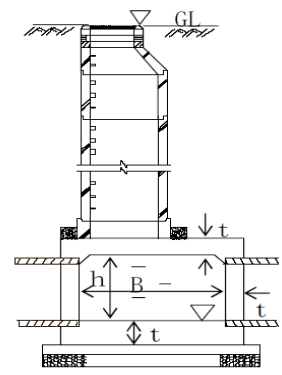
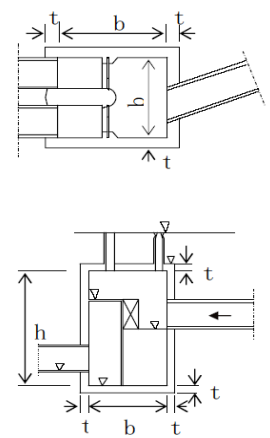

1-321

測 定 基 準	測 定 箇 所	摘 要
1 施工箇所ごとに測定する。		
1 施工箇所ごとに測定する。		
1 施工箇所ごとに測定する。		
1 施工箇所ごとに測定する。		

1-322

編	章	節	条	枝番	工 種	測 定 項 目	規 格 値
11 下 水 道 編	1 管 路	9 特 殊 マ ン ホ ー ル 工	4 軀 体 工		現場打ち特殊人孔	基準高▽	±30
						幅 B	-30
						高さ h	±30
						壁厚 t	-20
						人孔天端高	±30
11 下 水 道 編	1 管 路	9 特 殊 マ ン ホ ー ル 工	4 軀 体 工	伏せ越し室・雨水吐室	伏せ越し室・雨水吐室	基準高▽	±30
						幅 b (内法)	±30
						高さ h	±30
						厚さ t	-20
11 下 水 道 編	1 管 路	9 特 殊 マ ン ホ ー ル 工	4 軀 体 工	伏せ越し管	伏せ越し管	基準高▽	±30
						中心線の変位	±30

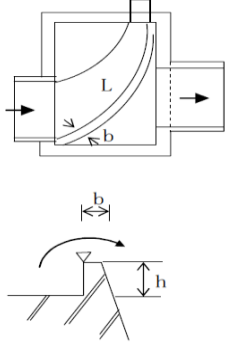
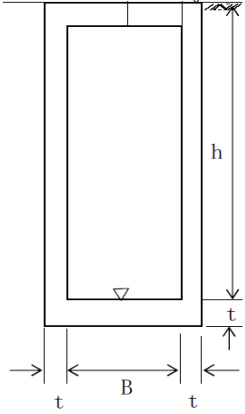
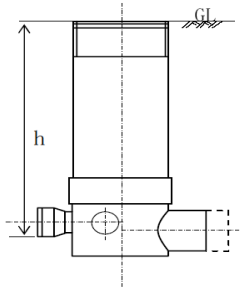
1-323

測 定 基 準	測 定 箇 所	摘 要
1 施工箇所ごとに測定する。		
1 施工箇所ごとに測定する。		
1 施工箇所ごとに測定する。		

1-324

編	章	節	条	枝番	工 種	測 定 項 目	規 格 値
11 下水道編	1 管路	9 特殊マンホール工	4 躯体工		越流堰 (雨水吐室)	基準高▽	±10
						幅b (厚さ)	±20
						高さh (深さ)	±30
						延長 L (長さ)	-20
11 下水道編	1 管路	9 特殊マンホール工	4 躯体工		中継ポンプ施設	基準高▽	±30
						幅、長さ B	-30
						深さ h	-30
						壁厚 t	-20
11 下水道編	1 管路	10 取付管及び柵工	4 ます設置工		公共ます	ます深 h	±30

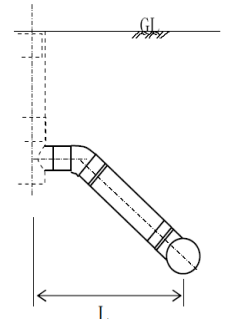
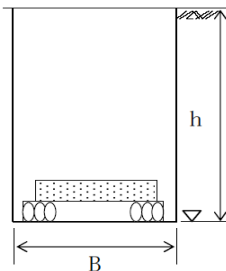
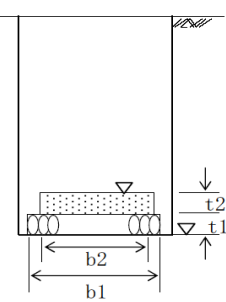
1-325

測 定 基 準	測 定 箇 所	摘 要
基準高は、中央部及び両端部を測定する。 幅、高さ、延長は、1 施工箇所ごとに測定する。		
1 施工箇所ごとに測定する。		
1 施工箇所ごとに測定する。		

1-326

編	章	節	条	枝番	工 種	測 定 項 目	規 格 値		
11	下水道編	1	管路	10	取付管及び 樹工	5	取付管 布設工	延長 (L)	-200
11	下水道編	1	管路	13	立坑工			基準高▽	±30
								寸法 B	±100
								深さ h	±30
11	下水道編	1	管路	13	立坑土工			基準高▽	±30
								砕石基礎幅 b_1	-50
								砕石基礎厚 t_1	-30
								底版コンクリート基準高	±30
								底版コンクリート幅 b_2	-30
								底版コンクリート厚 t_2	-10

1-327

測 定 基 準	測 定 箇 所	摘 要
1 施工箇所ごとに測定する。		
1 施工箇所ごとに測定する。		
1 施工箇所ごとに測定する。		

1-328

編	章	節	条	枝番	工 種	測 定 項 目	規 格 値				
11	下水道編	2	処理場・ポンプ場	3	敷地造成工	4	法面整形工	盛土・切土	盛土・切土	基準高▽	±50
									幅 W	-100	
									法長 L<5m	盛土：-100	
									法長 L<5m	切土：-200	
									法長 L≥5m	盛土：-2%	
									法長 L≥5m	切土：-4%	
11	下水道編	2	処理場・ポンプ場	6	本体作業土工	2	掘削工	土工(掘削)	土工(掘削)	基準高▽	±50
									幅 B	-100	
11	下水道編	2	処理場・ポンプ場	7	本体仮設工	2	土留・仮締切工	(H鋼杭、鋼矢板)	土留・仮締切工 (H鋼杭、鋼矢板)	基準高▽	±50
									根入長 L	設計値以上	
									変 位	100	
11	下水道編	2	処理場・ポンプ場	7	本体仮設工	3	地中連続壁工	コンクリート壁	壁式	基準高▽	±50
									地中壁の長さ L ₁	-50	
									垂直変位 (基準線からのずれ)	300	
									壁体長 L	-200	

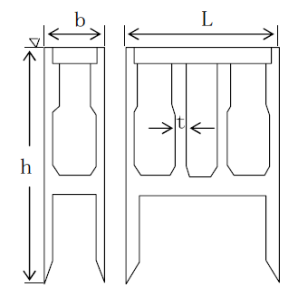
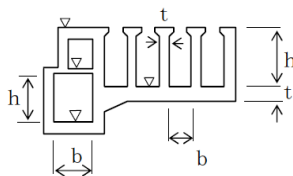
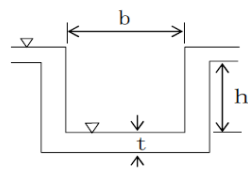
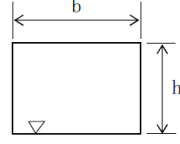
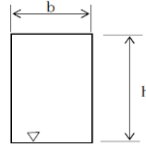
測 定 基 準	測 定 箇 所	摘 要
施工延長おおむね40mごとに1箇所、40m未満は1施工箇所につき2箇所測定する。		
施工延長おおむね40m(小規模なものは20m)ごとに基準測線を設定し、基準高を10mごと、変化点ごとに測定する。		
施工延長20mにつき1箇所測定する。20m未満は、1施工箇所につき2箇所測定する。		任意仮設の場合は除く
基準高は施工延長40m(測点間隔25mの場合は50m)につき1箇所、延長40m(または50m)以下のものについては1施工箇所につき2箇所測定する。		
垂直変位は施工延長20m(測点間隔25mの場合は25m)につき1箇所、延長20m(または25m)以下のものは1施工箇所につき2箇所測定する。		

編	章	節	条	枝番	工 種	測 定 項 目	規 格 値																					
11	下	水	道	編	2	処	理	場	・	ポ	ン	プ	場	4	地	中	連	続	壁	工	柱列式	基準高▽	±50					
																					地中壁の長さ L_1	-50						
																					垂直変位 d	D/4以内						
																					壁体長 L	-200						
11	下	水	道	編	2	処	理	場	・	ポ	ン	プ	場	8	本	体	築	造	工	3	直	接	基	礎	工	構造物基礎	幅 W	設計値以上
																										厚さ t	設計値以上	
																										延 長	各構造物の規格値による	
11	下	水	道	編	2	処	理	場	・	ポ	ン	プ	場	8	本	体	築	造	工	5	既	製	杭	工	既製杭	基準高▽	±50	
																									根入長 L	設計値以上		
																									偏心量 δ	D/4以内かつ100mm		
																									傾 斜	1/100以内		
11	下	水	道	編	2	処	理	場	・	ポ	ン	プ	場	8	本	体	築	造	工	6	場	所	打	ち	杭	場所打ち杭	基準高▽	±50
																										根入長 L	設計値以上	
																										偏心量 δ	D/4以内かつ100mm	
																										杭径 D	設計径(公称径)以上	
																										傾 斜	1/100以内	

測 定 基 準	測 定 箇 所	摘 要
<p>基準高は施工延長40m(測点間隔25mの場合は50m)につき1箇所、延長40m(または50m)以下のものについては1施工箇所につき2箇所測定する。</p> <p>垂直変位は施工延長20m(測点間隔25mの場合は25m)につき1箇所、延長20m(または25m)以下のものは1施工箇所につき2箇所測定する。</p>		D: 杭径
<p>施工延長20mにつき1箇所以上測定する。延長20m以下は、1施工箇所につき2箇所測定する。</p>		
<p>全数について杭中心で測定する。</p>		D: 杭径
<p>全数について杭中心で測定する。</p> <p>杭径(D)について、全周回転型オールケーシング工法の場合は「設計径(公称径) - 30mm以上」とする。</p>		

編	章	節	条	枝番	工 種	測 定 項 目	規 格 値
11 下 水 道 編	2 処 理 場 ・ ポ ン プ 場	8 本 体 築 造 工	7,8 オ ー ブ ン ケ ー ソ ン 基 礎 工		ケーソン基礎	基準高▽	±100
						長さ L	-50
						幅 b	-50
						高さ h	-100
						壁厚 t	-20
						偏心量	300以内
11 下 水 道 編	2 処 理 場 ・ ポ ン プ 場	8 本 体 築 造 工	9 軀 体 工	1	池・槽の主要構造物	基準高▽	±30
						幅 b	±30
						高さ h	±30
						壁厚 t	-20 ただし床版厚 -10
						長さ	±50
11 下 水 道 編	2 処 理 場 ・ ポ ン プ 場	8 本 体 築 造 工	9 軀 体 工	2	池・槽の附属構造物	基準高▽	±20
						幅 b	±20
						高さ h	±20
						壁厚 t	±10
						長さ	±50
11 下 水 道 編	2 処 理 場 ・ ポ ン プ 場	8 本 体 築 造 工	9 軀 体 工	3	開口部	幅 b	±20
						高さ h	±20
11 下 水 道 編	2 処 理 場 ・ ポ ン プ 場	8 本 体 築 造 工	9 軀 体 工	4	ゲート用開口部	基準高▽	-20 +0
						幅 b	-0 +20
						高さ h	±20

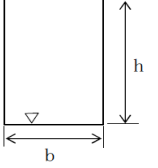
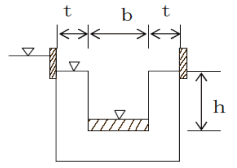
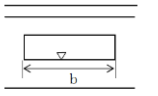
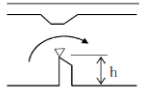
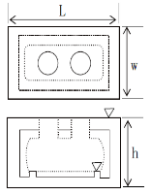
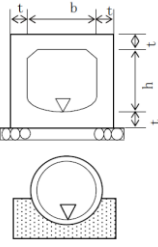
1-333

測 定 基 準	測 定 箇 所	摘 要
打設ロットごとに測定する。		
1池（または1槽）について、図面の主要なる寸法表示箇所を測定する。		
1施工箇所ごとに図面の主要なる寸法表示箇所を測定する。		
永久開口部ごとに測定する。		
開口部ごとに測定する。		

1-334

編	章	節	条	枝番	工 種	測 定 項 目	規 格 値
11 下 水 道 編	2 処 理 場 ・ ポ ン プ 場	8 本 体 築 造 工	9 軀 体 工	5	可動せき用開口部	基準高▽	-20
						幅 b	-0 +20
						高さ h	±20
11 下 水 道 編	2 処 理 場 ・ ポ ン プ 場	8 本 体 築 造 工	11 越 流 樋 工		流出トラフ	基準高▽	±20
						幅 b	±20
						高さ h	-20
						厚さ t	±20
						長さ	±50
11 下 水 道 編	2 処 理 場 ・ ポ ン プ 場	8 本 体 築 造 工	12 越 流 堰 板 工		越流堰	基準高▽	±20
						幅 b	±20
						高さ h	-20
						長さ	±20
11 下 水 道 編	2 処 理 場 ・ ポ ン プ 場	8 本 体 築 造 工			燃料貯留槽工	基準高▽	±30
						厚さ t	-20
						幅 W	-30
						高さ h	±30
						延長 L	-50
11 下 水 道 編	2 処 理 場 ・ ポ ン プ 場	9 場 内 管 路 工	10 管 布 設 工		流入渠・流出渠	基準高▽	±30
						幅 b	-30
						高さ h	-30
						厚さ t	-20
						延長 L	L < 20m : -50 L ≥ 20m : -100

1-335

測 定 基 準	測 定 箇 所	摘 要
開口部ごとに測定する。		
基準高は、1 施工箇所ごとに交差点等を測定する。 幅、高さは、各池の1 施工箇所について3箇所測定する。		
長さは、各池外周部の1 施工箇所について測定する。		
基準高は、中央部及び両端部を測定する。 幅・高さは、1 施工箇所ごとに測定する。		
設計図の寸法表示箇所を測定する。		
設計図の寸法表示箇所を測定する。		

1-336