

様式第二号の八(第八条の四の五関係)

(第1面)

産業廃棄物処理計画書	
2023年 6月 12日	
山口県知事 様	
提出者	
住 所	山口県美祢市大嶺町東分字池尻3058-21
氏 名	日本ユピカ株式会社 美祢工場 工場長 和氣 純一
電話番号	0837-52-1901
廃棄物の処理及び清掃に関する法律第12条第9項の規定に基づき、産業廃棄物の減量その他その処理に関する計画を作成したので、提出します。	

事業場の名称	日本ユピカ株式会社 美祢工場
事業場の所在地	山口県美祢市大嶺町東分字池尻3058-21
計画期間	2023年4月1日 ~ 2024年3月31日

当該事業場において現に行っている事業に関する事項	
①事業の種類	化学工業
②事業の規模	製品出荷額 43.4億円
③従業員数	37人
④産業廃棄物の一連の処理の工程	別図-1・2・3・4のとおり

(第2面)

産業廃棄物の処理に係る管理体制に関する事項			
(管理体制図) 別図－5 のとおり			
産業廃棄物の排出の抑制に関する事項			
① 現状	【前年度（ 2022年度）実績】		
	産業廃棄物の種類	別紙2-1のとおり	
	排 出 量	別紙2-1のとおり	t
	(これまでに実施した取組) ・ 不合格品の発生防止 ・ 長期在庫品の管理強化 ・ 廃棄物を分別し再利用を進める		
②計画	【目標】		
	産業廃棄物の種類	別紙2-1のとおり	
	排 出 量	別紙2-1のとおり	t
	(今後実施する予定の取組) ・ 不合格品の発生防止 ・ 長期在庫品の管理強化 ・ 廃棄物を分別し再利用を進める		
産業廃棄物の分別に関する事項			
①現状	(分別している産業廃棄物の種類及び分別に関する取組) ・ 工程、品目毎に発生した物をそれぞれ分別、保管実施		
②計画	(今後分別する予定の産業廃棄物の種類及び分別に関する取組) ・ 現状の取り組みを維持、継続する		

(第3面)

自ら行う産業廃棄物の再生利用に関する事項			
① 現状	【前年度（ 2022年度）実績】		
	産業廃棄物の種類	別紙2-1のとおり	
	自ら再生利用を行った産業廃棄物の量	別紙2-1のとおり	t
	(これまでに実施した取組) ・反応副生物(AZE0)は発生量の全てを廃液燃焼装置の燃料に使用 ・物質収支を詳細に把握し、反応副生物(AZE0)の発生量低減の検討 ・廃棄洗浄溶剤を廃液燃焼装置の燃料として使用		
②計画	【目標】		
	産業廃棄物の種類	別紙2-1のとおり	
	自ら再生利用を行う産業廃棄物の量	別紙2-1のとおり	t
	(今後実施する予定の取組) ・反応副生物(AZE0)は発生量の全てを廃液燃焼装置の燃料に使用 ・物質収支を詳細に把握し反応副生物(AZE0)の発生量低減の検討 ・廃棄洗浄溶剤を廃液燃焼装置の燃料として使用		
自ら行う産業廃棄物の中間処理に関する事項			
① 現状	【前年度（ 2022年度）実績】		
	産業廃棄物の種類	別紙2-1のとおり	
	自ら熱回収を行った産業廃棄物の量	別紙2-1のとおり	t
	自ら中間処理により減量した産業廃棄物の量	別紙2-1のとおり	t
(これまでに実施した取組) ・反応副生物(生成水)燃焼処理後の廃熱をプロセスに使用			
②計画	【目標】		
	産業廃棄物の種類	別紙2-1のとおり	
	自ら熱回収を行う産業廃棄物の量	別紙2-1のとおり	t
	自ら中間処理により減量する産業廃棄物の量	別紙2-1のとおり	t
(今後実施する予定の取組) ・反応副生物(生成水)燃焼処理後の廃熱をプロセスに使用			

(第4面)

自ら行う産業廃棄物の埋立処分又は海洋投入処分に関する事項			
① 現状	【前年度（ 2022年度）実績】		
	産業廃棄物の種類	別紙2-1のとおり	
	自ら埋立処分又は海洋投入処分を行った産業廃棄物の量	別紙2-1のとおり	t
	(これまでに実施した取組) —		
②計画	【目標】		
	産業廃棄物の種類	別紙2-1のとおり	
	自ら埋立処分又は海洋投入処分を行う産業廃棄物の量	別紙2-1のとおり	t
	(今後実施する予定の取組) —		
産業廃棄物の処理の委託に関する事項			
① 現状	【前年度（ 2022年度）実績】		
	産業廃棄物の種類	別紙2-1のとおり	
	全処理委託量	別紙2-1のとおり	t
	優良認定処理業者への処理委託量	別紙2-1のとおり	t
	再生利用業者への処理委託量	別紙2-1のとおり	t
	認定熱回収業者への処理委託量	別紙2-1のとおり	t
	認定熱回収業者以外の熱回収を行う業者への処理委託量	別紙2-1のとおり	t
	(これまでに実施した取組) ・委託基準に従って、産業廃棄物を委託できる業者を選定し、書面による契約を実施している。		

②計画	【目標】		
	産業廃棄物の種類	別紙2-1のとおり	
	全処理委託量	別紙2-1のとおり	t
	優良認定処理業者への 処理委託量	別紙2-1のとおり	t
	再生利用業者への 処理委託量	別紙2-1のとおり	t
	認定熱回収業者への 処理委託量	別紙2-1のとおり	t
	認定熱回収業者以外の 熱回収を行う業者への 処理委託量	別紙2-1のとおり	t
	(今後実施する予定の取組) ・廃棄物削減(製品、仕掛品、原材料、試作品)のため毎月の品質管理委員会で長期在庫品の確認を行う。		
※事務処理欄			

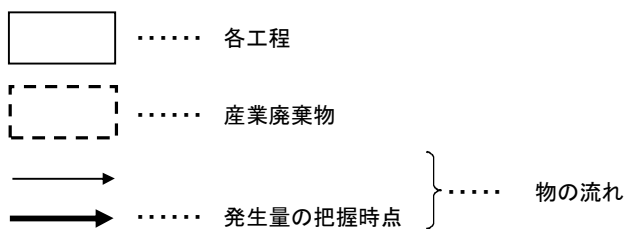
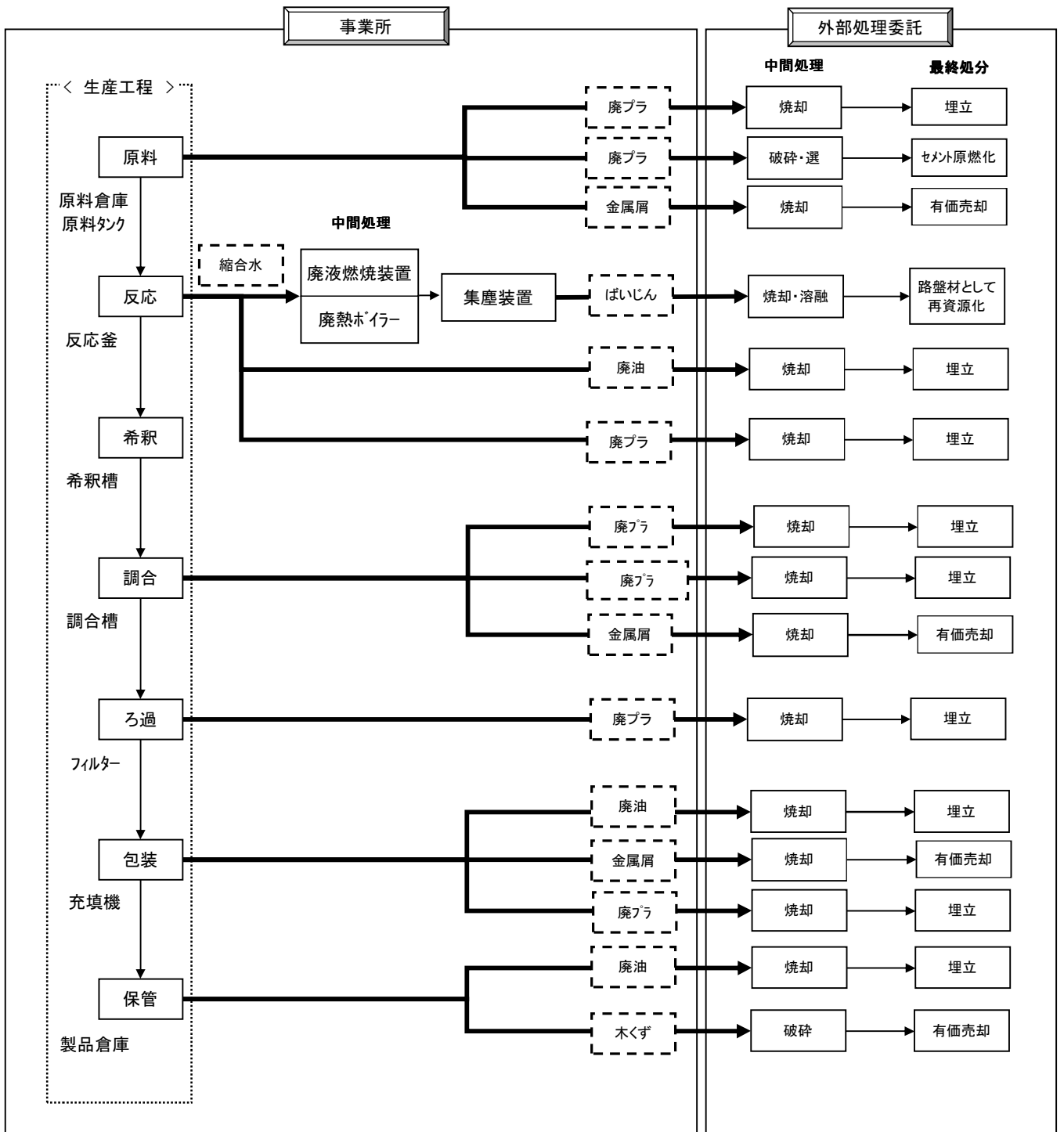
(第6面)

備考

- 1 前年度の産業廃棄物の発生量が1,000トン以上の事業場ごとに1枚作成すること。
- 2 当該年度の6月30日までに提出すること。
- 3 「当該事業場において現に行っている事業に関する事項」の欄は、以下に従って記入すること。
 - (1)①欄には、日本標準産業分類の区分を記入すること。
 - (2)②欄には、製造業の場合における製造品出荷額（前年度実績）、建設業の場合における元請完成工事高（前年度実績）、医療機関の場合における病床数（前年度末時点）等の業種に応じ事業規模が分かるような前年度の実績を記入すること。
 - (3)④欄には、当該事業場において生ずる産業廃棄物についての発生から最終処分が終了するまでの一連の処理の工程（当該処理を委託する場合は、委託の内容を含む。）を記入すること。
- 4 「自ら行う産業廃棄物の中間処理に関する事項」の欄には、産業廃棄物の種類ごとに、自ら中間処理を行うに際して熱回収を行った場合における熱回収を行った産業廃棄物の量と、自ら中間処理を行うことによって減量した量について、前年度の実績、目標及び取組を記入すること。
- 5 「産業廃棄物の処理の委託に関する事項」の欄には、産業廃棄物の種類ごとに、全処理委託量を記入するほか、その内数として、優良認定処理業者（廃棄物の処理及び清掃に関する法律施行令第6条の11第2号に該当する者）への処理委託量、処理業者への再生利用委託量、認定熱回収施設設置者（廃棄物の処理及び清掃に関する法律第15条の3の3第1項の認定を受けた者）である処理業者への焼却処理委託量及び認定熱回収施設設置者以外の熱回収を行っている処理業者への焼却処理委託量について、前年度実績、目標及び取組を記入すること。
- 6 それぞれの欄に記入すべき事項の全てを記入することができないときは、当該欄に「別紙のとおり」と記入し、当該欄に記入すべき内容を記入した別紙を添付すること。また、産業廃棄物の種類が3以上あるときは、前年度実績及び目標の欄に「別紙のとおり」と記入し、当該欄に記入すべき内容を記入した別紙を添付すること。また、それぞれの欄に記入すべき事項がないときは、「—」を記入すること。
- 7 ※欄は記入しないこと。

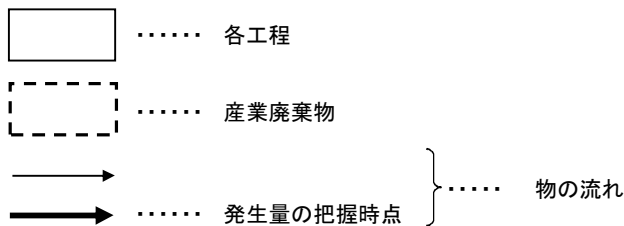
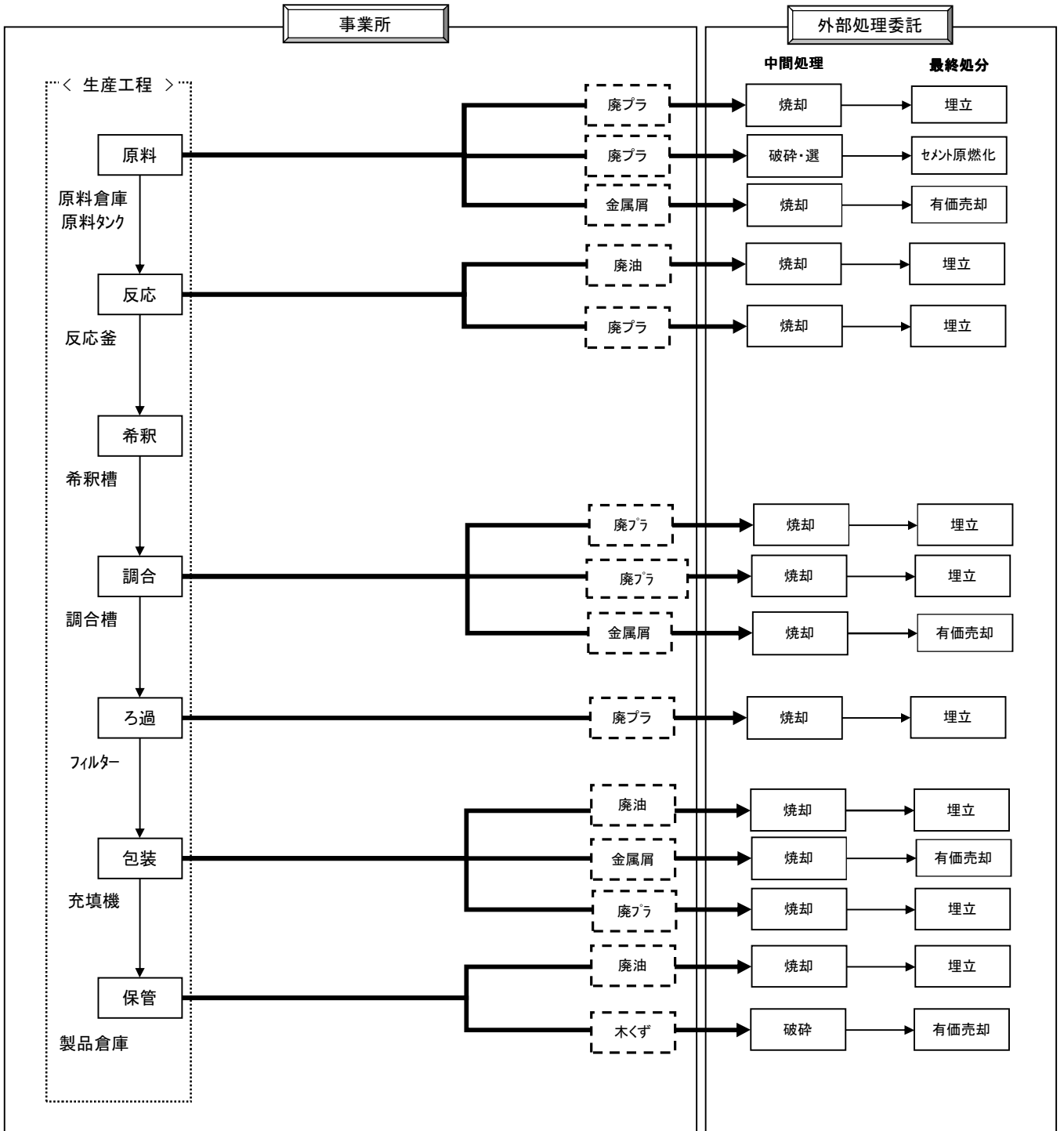
別図-1

産業廃棄物の一連の処理工程 (不飽和ポリエステル樹脂製造工程の産業廃棄物)



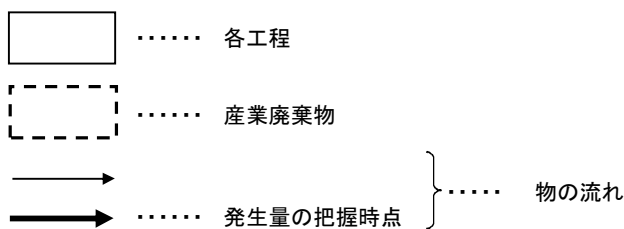
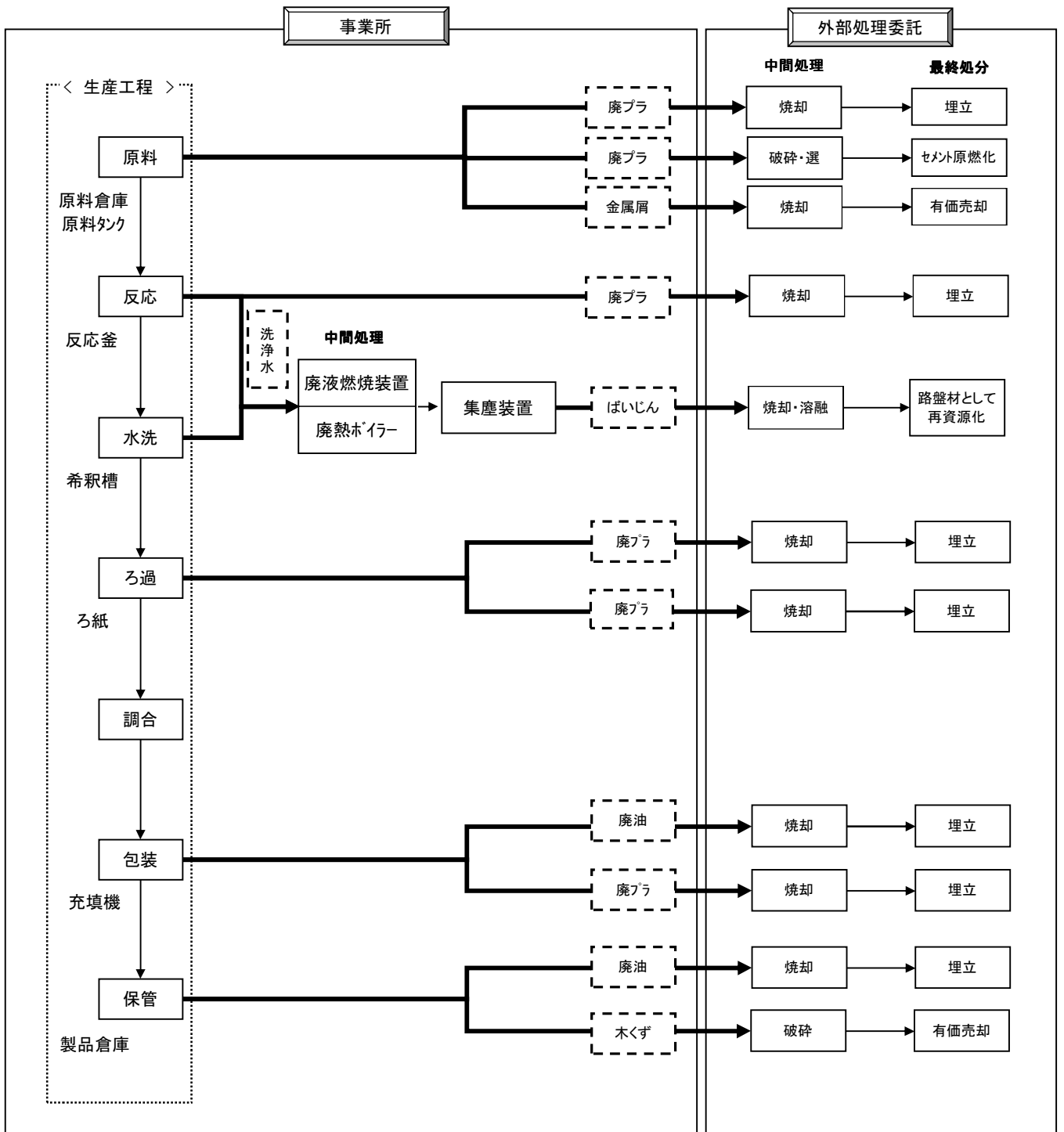
別図-3

産業廃棄物の一連の処理工程 (ビニルエステル樹脂製造工程の産業廃棄物)



別図-4

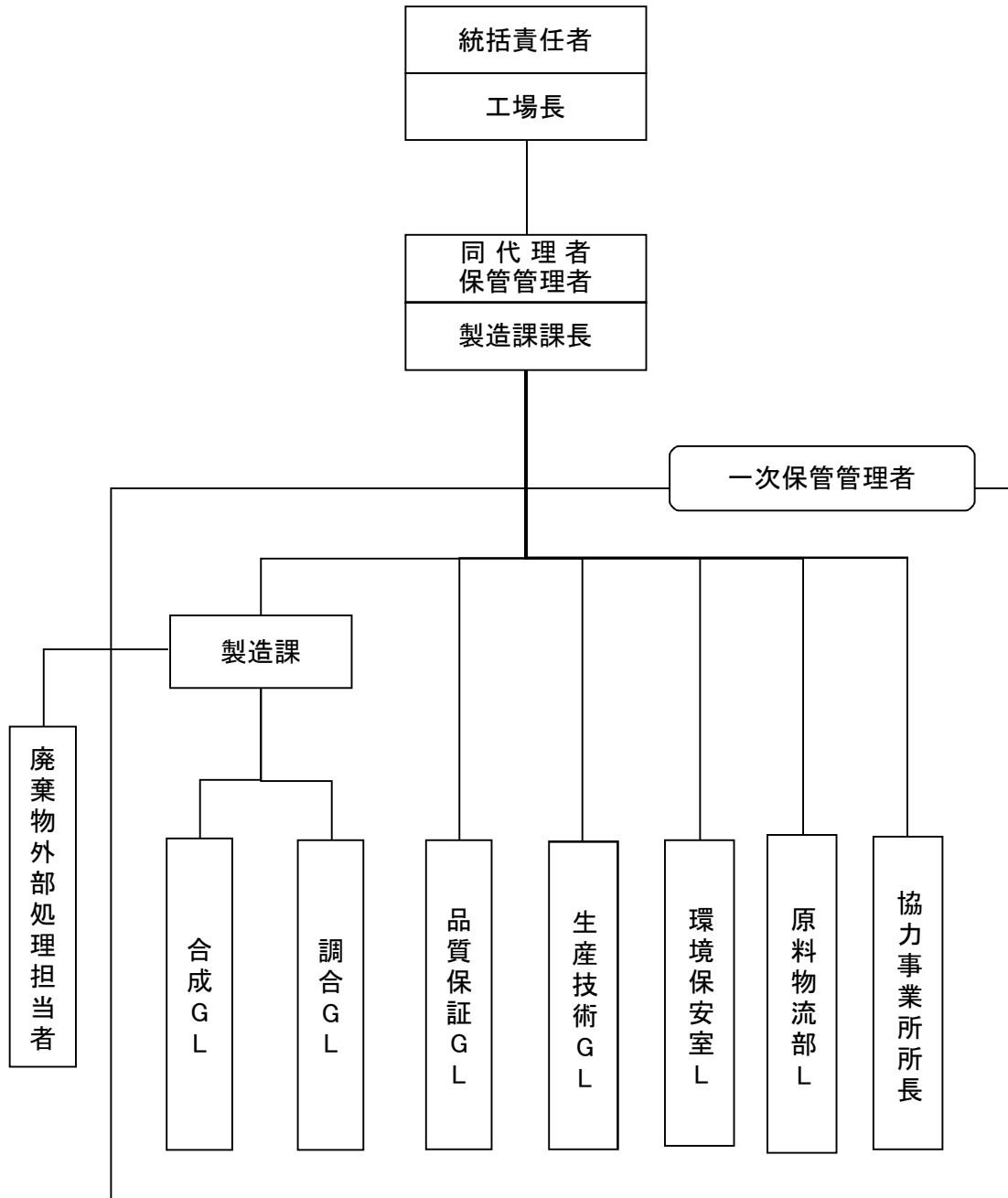
産業廃棄物の一連の処理工程 (メタクリル酸エステル類製造工程の産業廃棄物)



別図-5

日本ユピカ株式会社 美祢工場

廃棄物管理組織図



多量排出事業者の産業廃棄物処理計画書(補足)(令和5年度計画)

別紙2-1

多量排出事業者 名称	日本ユピカ株式会社 美称工場	所在地(市町名)	美称市	事業の種類	化学工業
------------	----------------	----------	-----	-------	------

(単位:トン)

区分	種類	排出抑制に関する事項		自ら行う再生利用に関する事項		自ら行う中間処理に関する事項				自ら行う埋立処分等に関する事項		処理委託に関する事項										
		排出量		自ら再生利用を行う産業廃棄物の量		自ら熱回収を行う産業廃棄物の量		自ら中間処理により減量する産業廃棄物の量		自ら埋立処分又は海洋投入処分を行う産業廃棄物の量		全処理委託量		優良認定処理業者への処理委託量		再生利用業者への処理委託量		認定熱回収業者への処理委託量		認定熱回収業者以外の熱回収を行う業者への処理委託量		
		現状	計画	現状	計画	現状	計画	現状	計画	現状	計画	現状	計画	現状	計画	現状	計画	現状	計画	現状	計画	
産	燃え殻	0	0	0	0	0	0	0	0	0	0	0	0	0	0	0	0	0	0	0	0	0
	汚泥	7	10	0	0	0	0	0	0	0	0	0	7	10	7	10	0	0	0	0	0	0
	廃油	2,689	2,700	796	800	1,877	1,890	1,877	1,890	0	0	16	20	16	20	0	0	0	0	0	0	0
	廃酸	0	0	0	0	0	0	0	0	0	0	0	0	0	0	0	0	0	0	0	0	0
	廃アルカリ	0	0	0	0	0	0	0	0	0	0	0	0	0	0	0	0	0	0	0	0	0
	廃プラスチック類	34	40	0	0	0	0	0	0	0	0	34	40	27	22	0	0	0	0	0	0	0
	紙くず	0	0	0	0	0	0	0	0	0	0	0	0	0	0	0	0	0	0	0	0	0
	木くず	3	0	0	0	0	0	0	0	0	0	3	0	0	0	0	0	0	0	0	0	0
	繊維くず	0	0	0	0	0	0	0	0	0	0	0	0	0	0	0	0	0	0	0	0	0
	動植物性残さ	0	0	0	0	0	0	0	0	0	0	0	0	0	0	0	0	0	0	0	0	0
廃	動物系固形不燃物	0	0	0	0	0	0	0	0	0	0	0	0	0	0	0	0	0	0	0	0	0
	ゴムくず	0	0	0	0	0	0	0	0	0	0	0	0	0	0	0	0	0	0	0	0	0
	金属くず	7	8	0	0	0	0	0	0	0	0	7	8	6	5	0	0	0	0	0	0	0
	ガラスくず、コンクリートくず、陶磁器くず	0	0	0	0	0	0	0	0	0	0	0	0	0	1	0	0	0	0	0	0	0
	鉱さい	0	0	0	0	0	0	0	0	0	0	0	0	0	0	0	0	0	0	0	0	0
	がれき類	0	0	0	0	0	0	0	0	0	0	0	0	0	0	0	0	0	0	0	0	0
	動物のふん尿	0	0	0	0	0	0	0	0	0	0	0	0	0	0	0	0	0	0	0	0	0
	動物の死体	0	0	0	0	0	0	0	0	0	0	0	0	0	0	0	0	0	0	0	0	0
	ばいじん	3	4	0	0	0	0	0	0	0	0	3	4	3	4	0	0	0	0	0	0	0
	13号廃棄物	0	0	0	0	0	0	0	0	0	0	0	0	0	0	0	0	0	0	0	0	0
計 (A)	2,743	2,762	796	800	1,877	1,890	1,877	1,890	0	0	70	82	59	62	0	0	0	0	0	0	0	