

# 第 1 章

# 組 織

# 〔1-1〕 山口県防災会議条例（防災危機管理課）

（昭和37年9月20日山口県条例第39号）

改正 昭和44年7月26日条例第24号 昭和45年10月6日条例第45号  
昭和50年7月16日条例第25号 昭和60年3月26日条例第1号  
平成15年7月8日条例第41号 平成17年7月12日条例第52号  
平成24年12月28日条例第63号 平成28年10月11日条例第46号

（趣旨）

第1条 この条例は、災害対策基本法（昭和36年法律第223号）第15条第8項の規定に基づき、山口県防災会議（以下「防災会議」という。）の組織及び運営について必要な事項を定めるものとする。

（委員及び専門委員）

第2条 知事の部内の職員のうちから指名される委員、市町長及び市町の消防機関の長のうちから任命される委員、指定公共機関又は指定地方公共機関の役員又は職員のうちから任命される委員並びに自主防災組織を構成する者又は学識経験のある者のうちから任命される委員の定数は、それぞれ3人以内、4人以内、21人以内及び6人以内とする。

2 市町長及び市町の消防機関の長のうちから任命される委員、指定公共機関又は指定地方公共機関の役員又は職員のうちから任命される委員並びに自主防災組織を構成する者又は学識経験のある者のうちから任命される委員の任期は、2年とする。ただし、補欠の委員の任期は、その前任者の残任期間とする。

3 前項の委員は、再任されることができる。

4 専門委員は、当該専門の事項に関する調査が終了したときは、解任されるものとする。

（部会）

第3条 防災会議は、その定めるところにより、部会を置くことができる。

2 部会に属すべき委員及び専門委員は、会長が指名する。

3 部会に部会長を置く。

4 部会長は、会長が指名する委員をもつて充てる。

5 部会長に事故があるときは、部会に属する委員のうちから部会長があらかじめ指名する者がその職務を代理する。

（幹事）

第4条 防災会議に、幹事30人以内を置く。

2 幹事は、委員の属する機関の職員のうちから、知事が任命する。

3 幹事は、防災会議の所掌事務について、委員及び専門委員を補佐する。

（庶務）

第5条 防災会議の庶務は、総務部において処理する。

（その他）

第6条 この条例に定めるもののほか、防災会議の議事その他防災会議の運営について必要な事項は、会長が防災会議にはかつて定める。

付 則

この条例は、公布の日から施行する。

附 則（昭和44年条例第24号）

この条例は、公布の日から施行する。

附 則（昭和45年条例第45号）

この条例は、公布の日から施行する。

附 則（昭和50年条例第25号）

この条例は、公布の日から施行する。

附 則（昭和60年条例第1号）抄

（施行期日）

1 この条例は、昭和60年4月1日から施行する。

附 則（平成15年条例第41号）

この条例は、公布の日から施行する。

附 則（平成17年条例第52号）

この条例は、平成18年3月20日から施行する。

附 則（平成24年条例第63号）抄

この条例は、平成25年2月1日から施行する。

附 則（平成28年条例第46号）抄

この条例は、平成28年11月1日から施行する。

## 〔1-2〕山口県防災会議運営要綱（防災危機管理課）

（山口県防災会議条例第6条）

（趣旨）

第1条 この要綱は、山口県防災会議条例（昭和37年9月20日山口県条例第39号）第6条の規定により、山口県防災会議（以下「防災会議」という。）の運営について必要な事項を定めるものとする。

（会議）

第2条 防災会議は、会長が招集する。

- 2 会議の議長は、会長をもって充てる。
- 3 会議は、委員の半数以上が出席しなければ、開くことができない。
- 4 会議の議事は、出席した委員の過半数で決し、可否同数のときは、議長の決するところによる。
- 5 委員は、必要があると認めるときは、会長に対して防災会議の招集を求めることができる。
- 6 指定地方行政機関の委員は、あらかじめ会長と協議して当該指定地方行政機関に密接な関係を有する事項を議事とする防災会議にのみ出席することができる。

（委員の代理等）

第3条 防災会議の円滑な運営をはかるため、次に掲げる委員は、あらかじめ代理者を指名し、会長に届け出しておくものとする。

- (1) 指定地方行政機関の長又はその指名する職員
- (2) 陸上自衛隊の方面総監が指名する部隊の長
- (3) 山口県教育委員会教育長
- (4) 山口県警察本部長
- (5) 知事とその部内の職員のうちから指名する者

2 前項の委員は、止むを得ない事情により、防災会議に出席ができないときは、代理者を出席させることができる。

（応急の場合等の措置）

第4条 防災会議の所掌事項について、次の場合は、会長が適宜の方法により、関係のある委員の意見を聞き決定することができるものとする。

- (1) 緊急を要する事態が発生し、防災会議を開くいとまがないとき。
- (2) 決定を要する事項の一部の特定の機関のみ関係がある事項で、早急な措置を要するとき。
- (3) その他軽易な事項で、早急な措置を要するとき。

2 会長は、前項による決定をしたときは、次の防災会議にその旨を報告しなければならない。

（応急の場合等の処置事項）

第5条 前条第1項の場合において、会長が処理できる事項は、次のとおりとする。

- (1) 災害に関する情報を収集すること。
- (2) 非常災害に際し、緊急措置に関する計画を作成し、その実施を推進すること。
- (3) 市町村防災会議の共同設置又は、不設置の承認について、知事に意見を具申すること。
- (4) 市町村防災会議の協議会の設置について知事に意見を具申すること。
- (5) 関係機関の長に対し、資料又は、情報の提供、意見の開陳その他必要な協力を求めること。
- (6) 災害対策本部の設置について、知事に意見を具申すること。
- (7) 市町村防災計画の作成または修正について、知事に意見を具申すること。
- (8) その他緊急事態の発生により、早急な決定を要する事項

（部会）

第6条 部会の設置及び運営について必要な事項は、その都度会長が防災会議にはかつて定める。

（幹事会）

第7条 防災会議に幹事会をおく。

- 2 幹事会は、あらかじめ会長が指名する委員が招集し、その議長となる。
- 3 幹事会は、議事の内容に応じ、必要な幹事のみ招集することができる。

4 幹事会の円滑な運営をはかるため、必要により常任幹事若干人を置くことができる。

(その他)

第8条 この要綱に定めるもののほか、防災会議の運営について必要な事項は、その都度会長が定める。

付 則

この要綱は、昭和38年3月23日から施行する。

## 〔1-3〕山口県防災会議委員名簿（防災危機管理課）

会 長 村 岡 嗣 政  
 会長代理委員 平 屋 隆 之  
 委 員 数 59名

区分	所属及び職名	所属機関の所在地	電話番号	FAX番号
1号	中国四国管区警察局長	〒730-0012 広島市中区上八丁堀6-30	082-228-6411	082-228-3920
1号	中国財務局 山口財務事務所長	〒753-8526 山口市中河原町6-16	083-922-2190	083-925-1325
1号	中国四国厚生局長	〒730-0012 広島市中区上八丁堀6-30	082-223-8181	082-223-8155
1号	中国四国農政局長	〒700-8532 岡山市北区下石井1-4-1	086-224-4511	086-235-8115
1号	近畿中国森林管理局長	〒530-0042 大阪市北区天満橋1-8-75	06-6881-3407	06-6881-3415
1号	中国経済産業局長	〒730-8531 広島市中区上八丁堀6-30	082-224-5615	082-224-5640
1号	中国四国産業 保安監督部長	〒730-0012 広島市中区上八丁堀6-30	082-224-5753	082-224-5650
1号	中国運輸局長	〒730-8544 広島市中区上八丁堀6-30	082-228-3434	082-227-9797
1号	九州運輸局 下関海事事務所長	〒750-0066 下関市東大和町1-7-1	083-266-7151	083-266-9065
1号	大阪航空局 岩国空港事務所長	〒740-0024 岩国市旭町3-15-2	0827-24-8221	0827-24-8226
1号	徳山海上保安部長	〒745-0023 周南市那智町3-1	0834-31-0110	0834-31-0114
1号	広島海上保安部長	〒734-8560 広島市南区宇品海岸3-10-17	082-253-3111	082-253-0027
1号	仙崎海上保安部長	〒759-4106 長門市仙崎1026-2	0837-26-0240	0837-26-0240
1号	門司海上保安部長	〒801-0841 北九州市門司区西海岸1-3-10	093-321-3215	093-321-0373
1号	下関地方気象台長	〒750-0025 下関市竹崎町4-6-1	083-234-4007	083-224-1427
1号	中国総合通信局長	〒730-8795 広島市中区東白島町19-36	082-222-3398	082-221-0075
1号	山口労働局長	〒753-8510 山口市中河原町6-16	083-995-0373	083-995-0376
1号	中国地方整備局長	〒730-8530 広島市中区上八丁堀6-30	082-221-9231	082-227-2651
1号	九州地方整備局長	〒812-0013 福岡市博多区博多駅東2-10-7	092-418-3375	092-418-3054
1号	中国四国地方 環境事務所長	〒700-0907 岡山市北区下石井1-4-1	086-223-1577	086-224-2081
1号	中国四国防衛局長	〒730-0012 広島市中区上八丁堀6-30	082-223-8324	082-223-0336
1号	中国地方測量部長	〒730-0012 広島市中区上八丁堀6-30	082-221-9743	082-221-4950

区分	所属及び職名	所属機関の所在地	電話番号	FAX番号
2号	陸上自衛隊 第17普通科連隊長	〒753-8503 山口市上宇野令784	083-922-2281 (内232)	083-922-2281 (内239)
3号	山口県教育委員会教育長	〒753-8501 山口市滝町1-1	083-933-4510	083-933-4539
4号	山口県警察本部長	〒753-8504 山口市滝町1-1	083-933-0110	083-932-3573
5号	山口県副知事	〒753-8501 山口市滝町1-1	083-933-2091	083-933-2129
5号	山口県総務部長	〒753-8501 山口市滝町1-1	083-933-2030	083-933-2059
5号	山口県男女共同参画課長	〒753-8501 山口市滝町1-1	083-933-2630	083-933-2639
6号	山口県市長会代表 (山口市長)	〒753-0072 山口市大手町9-11	083-925-6612	083-924-8977
6号	山口県町村会代表 (和木町長)	〒753-8528 山口市大手町9-11	083-925-6611	083-924-8977
6号	山口県消防長会長 下関市消防局長	〒750-0014 下関市岬之町17-1	083-233-9111	083-224-0519
6号	消防団代表 光市消防団長	〒743-0011 光市光井6-16-1	0833-74-5601	0833-74-5611
7号	西日本旅客鉄道(株) 中国統括本部長	〒732-0057 広島市東区二葉の里3-8-21	082-261-2143	082-261-1258
7号	日本貨物鉄道(株) 関西支社広島支店長	〒730-0022 広島市中区銀山町3-1	082-264-0806	082-261-1497
7号	西日本高速道路(株) 中国支社長	〒731-0103 広島市安佐南区緑井2-26-1	082-831-4454	082-831-4576
7号	西日本電信電話(株) 山口支店長	〒753-0077 山口市熊野町4-5	083-923-4281	083-934-3599
7号	日本銀行下関支店長	〒750-8601 下関市岬之町7-1	083-233-3111	083-228-1021
7号	日本赤十字社 山口県支部事務局長	〒753-0094 山口市野田172-5	083-922-0102	083-932-3615
7号	日本放送協会 山口放送局長	〒753-8660 山口市中央2-1	083-921-3737	083-921-3729
7号	中国電力(株) 執行役員山口支社長	〒753-8506 山口市中央2-3-1	083-922-0690	083-921-3151
7号	山口放送(株) 常務取締役報道制作局長 ・技術統括	〒745-8686 周南市公園区	0834-22-2727	0834-32-1121
7号	テレビ山口(株) 報道制作局長	〒753-0292 山口市大内千坊6-7-1	083-923-6113	083-925-7667

区分	所属及び職名	所属機関の所在地	電話番号	FAX番号
7号	山口合同ガス(株) 取締役	〒751-8508 下関市本町3-1-1	083-233-3802	083-233-3940
7号	一般社団法人 山口県医師会 会長	〒753-0814 山口市吉敷下東3-1-1	083-922-2510	083-922-2527
7号	公益社団法人 山口県歯科医師会 理事長	〒753-0814 山口市吉敷下東1-4-1	083-928-8020	083-928-8025
7号	一般社団法人 山口県薬剤師会 会長	〒753-0814 山口市吉敷下東3-1-1	083-922-1716	083-924-7704
7号	公益社団法人 山口県看護協会 会長	〒747-0062 防府市上右田2686	0835-24-5790	0835-24-1230
7号	(株)エフエム山口 編成制作部長	〒753-8521 山口市緑町3-31	083-923-2100	083-924-8673
7号	山口朝日放送(株) 報道制作局長	〒753-8570 山口市中央3-5-25	050-3085-5152	083-933-1188
7号	日本郵便(株) 山口中央郵便局長	〒753-8799 山口市中央1-1-1	083-922-0150	083-921-1480
7号	一般社団法人 山口県トラック協会 会長	〒753-0812 山口市宝町2-84	083-922-0978	083-925-8070
7号	公益社団法人 山口県バス協会 会長	〒753-0821 山口市葵1-5-58	083-922-5031	083-925-8242
7号	一般社団法人 山口県建設業協会 会長	〒753-0074 山口市中央4-5-16	083-922-0857	083-923-7101

区分	氏名	所属及び氏名
8号	野崎 あけみ	山口県栄養士会 会長
8号	楮原 京子	山口大学 教育学部 准教授
8号	横田 恵	山口県立大学 看護栄養学部 准教授
8号	隅 喜彦	山口県社会福祉協議会 会長
8号	藤家 幸子	山口県連合婦人会 会長
8号	坂本 京子	おおどのコミュニティ協議会 あんぜん部会 会長



〔1-4〕 山口県防災会議幹事名簿（防災危機管理課）

機 関 名	職 名	〒	機 関 所 在 地	電話番号
徳山海上保安部	警備救難課長	745 -0023	周南市那智町3-1	0834-31-0110
広島海上保安部	警備救難課長	734 -8560	広島市南区字品海岸3-10-17	082-253-3111
仙崎海上保安部	警備救難課長	759 -4106	長門市仙崎1026-2	0837-26-0240
門司海上保安部	警備救難課長	801 -0841	北九州市門司区西海岸1-3-10	093-321-3215
下関地方気象台	防災管理官	750 -0025	下関市竹崎町4-6-1	083-234-4007
中国総合通信局	防災対策推進室長	730 -8795	広島市中区東白島町19-36	082-222-3398
中国地方整備局	山口河川国道事務所長	747 -8585	防府市国衛1-10-20	0835-22-1785
中国地方整備局	宇部港湾・空港整備 事務所長	755 -0044	宇部市新町10-33	0836-37-6700
陸上自衛隊 第17普通科連隊	第3科長	753 -8503	山口市上宇野令784	083-922-2281 (内230)
山口県教育委員会	学校運営・施設整備室 次長	753 -8501	山口市滝町1-1	083-933-4510
山口県警察本部	警備部災害対策官	753 -8504	”	083-933-0110
西日本高速道路(株) 中国支社	山口高速道路事務所長	754 -0001	山口市小郡上郷字二又川東1221	083-972-5091
西日本電信電話(株) 山口支店	災害対策室担当課長	753 -0077	山口市熊野町4-5	083-923-4281
日本赤十字社山口県支部	事業推進課長	753 -0094	山口市野田172-5	083-922-0102
中国電力(株)山口支社	マネージャー (総務・地域協力)	753 -8506	山口市中央2-3-1	083-922-0690
日本放送協会山口放送局	放送部長	753 -8660	山口市中国町2-1	083-921-3737
山口放送(株)	報道部長	745 -8686	周南市公園区	0834-22-2727
テレビ山口(株)	報道部長	753 -0292	山口市大内御堀1277	083-923-6113
(株)エフエム山口	編成制作部 制作担当部長	753 -8521	山口市緑町3-31	083-923-2100
山口朝日放送(株)	報道制作局 報道部長	753 -8570	山口市中央3-5-25	050-3085-5152

機 関 名	職 名	〒	機 関 所 在 地	電話番号
山 口 県	防 災 危 機 管 理 課 長	753 -8501	山 口 市 滝 町 1-1	083-933-2360
”	広 報 広 聴 課 長	”	”	083-933-2560
”	生 活 衛 生 課 長	”	”	083-933-2970
”	厚 政 課 長	”	”	083-933-2710
”	医 務 保 険 課 長	”	”	083-933-2820
”	産 業 政 策 課 長	”	”	083-933-3110
”	農 林 水 産 政 策 課 長	”	”	083-933-3310
”	砂 防 課 長	”	”	083-933-3750
”	河 川 課 長	”	”	083-933-3770
”	道 路 整 備 課 長	”	”	083-933-3680

# 〔1-5〕 山口県災害対策本部条例（防災危機管理課）

（昭和37年9月20日山口県条例第40号）

改正 昭和44年7月26日条例第24号 昭和60年3月26日条例第1号  
平成8年3月22日条例第4号 平成24年12月28日条例第63号

（趣旨）

第1条 この条例は、災害対策基本法（昭和36年法律第223号）第23条第8項の規定に基づき、山口県災害対策本部（以下「災害対策本部」という。）について必要な事項を定めるものとする。

（災害対策本部長等）

第2条 災害対策本部長は、災害対策本部の事務を総括し、所属職員を指揮監督する。

2 災害対策副本部長は、災害対策本部長を助け、災害対策本部長に事故があるときは、その職務を代理する。

3 災害対策本部員は、災害対策本部長の命を受け、災害対策本部の事務に従事する。

（部）

第3条 災害対策本部長は、必要があると認めるときは、災害対策本部に部を置くことができる。

2 部に属すべき災害対策本部員は、災害対策本部長が指名する。

3 部に部長を置く。

4 部長は、災害対策本部長が指名する災害対策本部員をもつて充てる。

5 部長は、部の事務を掌理する。

（現地災害対策本部）

第4条 現地災害対策本部に、現地災害対策本部長及び現地対策本部員その他の職員を置き、災害対策副本部長、現地対策本部員その他の職員のうちから災害対策本部長が指名する者をもつて充てる。

2 現地災害対策本部長は、現地対策本部の事務を掌理する。

（庶務）

第5条 災害対策本部の庶務は、総務部において処理する。

（雑則）

第6条 この条例に定めるもののほか、災害対策本部について必要な事項は、災害対策本部長が定める。

附 則

この条例は、公布の日から施行する。

附 則（昭和44年条例第24号）

この条例は、公布の日から施行する。

附 則（昭和60年条例第1号）抄

（施行期日）

1 この条例は、昭和60年4月1日から施行する。

附 則（平成8年条例第4号）

この条例は、公布の日から施行する。

附 則（平成24年条例第63号）

この条例は、平成25年2月1日から施行する。ただし、第2条の規定は、公布の日から施行する。

## 〔1-6〕山口県災害対策本部設置運営要綱（防災危機管理課）

（趣旨）

第1条 この要綱は、山口県災害対策本部条例（昭和37年9月30日山口県第条例40号）第6条の規定に基づき山口県災害対策本部（以下「本部」という。）の組織及び運営に関し、必要な事項を定めるものとする。

（本部の位置）

第2条 本部は、山口県庁内に置く。

（副本部長及び本部員）

第3条 山口県災害対策本部副本部長（以下「副本部長」という。）は、副知事をもって充てる。

2 災害対策本部員（以下「本部員」という。）は、各部の部長、総務部理事（危機管理担当）、東京事務所長、会計管理局長、公営企業管理者、企業局長、教育長、副教育長及び警察本部長をもって充てる。

（本部員会議）

第4条 本部員会議は、災害に関する応急対策（以下「災害応急対策」という。）の基本的事項について協議決定する。

2 本部員会議は、災害対策本部長（以下「本部長」という。）、副本部長及び本部員をもって構成する。

3 本部員会議は、必要のつど本部長が召集する。

（本部の組織）

第5条 本部に、次の各号に掲げる部を置く。

- (1) 総務部
- (2) 総合企画部
- (3) 東京連絡部
- (4) 環境生活対策部
- (5) 災害救助部
- (6) 産業労働対策部
- (7) 観光スポーツ文化対策部
- (8) 農林水産対策部
- (9) 土木建築対策部
- (10) 経理部
- (11) 企業対策部
- (12) 文教対策部
- (13) 公安部

2 部に部長及び副部長を置き、副部長は、部長を補佐し、部長に事故があるときは、その職務を代理する。

3 部長及び副部長は、それぞれ別表第1の当該欄に掲げる職にあるものをもって充てる。

4 部に別表第2に掲げる班を置き、部の事務を分掌する。

5 班に班長及び班員を置き、班長には、別表第2に掲げる課（室）長を充て、班員には班長の所属する課（室）に勤務する職員をもって充てる。

6 班長は部長の命を受けて班の事務（以下「班務」という。）を処理し、班員は上司の命を受けて班務に従事する。

（部及び班の所管事務）

第6条 部及び班の所管事務は、山口県地域防災計画の定めるところによる。

2 本部長は、必要があると認めるときは、前項により定めた部及び班の所管事務を臨時に変更し、又は部及び班に新たな事務を所管させることができる。

（配備）

第7条 本部長は本部を設置したとき又は本部設置後において配備の規模を変更する必要があるときは、次の各号に定めるところによりその規模を指定する。

(1) 第1非常体制

ア 大雨、洪水、暴風、高潮警報のいずれかの警報が発表され、県内に相当規模の災害が発生し、又は発生のおそれがあるとき。

具体的には、

(ア) 台風の上陸が明らかであるとき

(イ) 梅雨前線が停滞し、先行雨量その他の状況から必要と認められる場合 など

イ 県内に、気象、高潮又は波浪に関する特別警報が発表されたとき。

ウ 気象情報等の有無に関わらず、県内に局地的豪雨等により現に災害が発生し、その規模及び範囲等の状況から必要と認めるとき。

エ 震度5弱の地震が発生したとき。

オ 大津波警報が発表され、数市町の地域について相当な災害が発生し、又は発生のおそれがあるとき。

(2) 第2非常体制

ア 県下全域にわたる災害が発生し、又は局地的災害であっても被害が甚大であるとき又は大規模の災害発生を免れないと予想されるとき。

イ 震度5強の地震が発生したとき。

ウ 大津波警報が発表され、数市町の地域について大規模な災害が発生し、又は発生のおそれがあるとき。

(3) 緊急非常体制

ア 県下全域にわたる災害が発生し、又は局地的災害であっても被害が特に甚大であるとき又は大規模の災害発生を免れないと予想されるときで、県の全組織を挙げて災害対応が必要なとき。

イ 震度6弱以上の地震が発生したとき。

ウ 津波により、県の組織を挙げて災害対応が必要なとき。

なお、その他の災害については、地域防災計画の定めるところによる。

(配備要員及び連絡員)

第8条 部長は配備の規模に応じて別表第3に定める配備要員を、あらかじめ指定しておかなければならない。

2 部長は本部と緊密な連絡を保持するため、あらかじめ部の連絡員を指名し、本部長の指示により、連絡員を総務部本部室班に派遣するものとする。

3 配備要員及び連絡員は、常に所在を明らかにし、通信、報道機関等により災害の発生を知ったとき又は発生が予想されるときは、すみやかに所属班長の指示を受けるものとする。

(その他の事項)

第9条 この要綱に定める事務を処理するに当たっては、原則として、他の全ての事務に優先して迅速かつ確実に処理するとともに、関係機関と連絡を密にし、事務の協調及び調整を図らなければならない。

第10条 災害救助法（昭和22年法律第118号）、消防法（昭和24年法律第186号）、水防法（昭和24年法律第193号）、その他の法令等に特別の定めがあるものについては、当該法令の定めるところにより、その事務を処理しなければならない。

第11条 この要綱に定める以外の本部に関する活動事項については、山口県地域防災計画の定めるところによる。

第12条 この要綱により処理した事項についての残務整理については、本部にあっては部長の職にあったものがこれに当たり、関係書類等を保管するものとする。

第13条 この要綱に定めるもののほか、各部の運営について必要な事項は、当該部長が定めるものとする。

附 則

この要綱は、平成12年8月29日から施行する。

附 則

この要綱は、平成13年4月1日から施行する。  
附 則

この要綱は、平成14年4月1日から施行する。  
附 則

この要綱は、平成15年4月1日から施行する。  
附 則

この要綱は、平成18年4月1日から施行する。  
附 則

この要綱は、平成19年4月1日から施行する。  
附 則

この要綱は、平成20年4月1日から施行する。  
附 則

この要綱は、平成22年4月1日から施行する。  
附 則

この要綱は、平成23年4月1日から施行する。  
附 則

この要綱は、平成24年4月1日から施行する。  
附 則

この要綱は、平成25年4月1日から施行する。  
附 則

この要綱は、平成25年8月30日から施行する。  
附 則

この要綱は、平成26年4月1日から施行する。  
附 則

この要綱は、平成27年4月1日から施行する。  
附 則

この要綱は、平成29年4月1日から施行する。  
附 則

この要綱は、平成30年4月1日から施行する。  
附 則

この要綱は、平成31年4月1日から施行する。  
附 則

この要綱は、令和5年4月1日から施行する。

別表第1（第5条関係）

部 の 名 称	部 を 構 成 す る 組 織	部 長	副 部 長
総 務 部	総 務 部	総 務 部 長	総 務 部 次 長
総 合 企 画 部	総 合 企 画 部	総 合 企 画 部 長	総 合 企 画 部 次 長
東 京 連 絡 部	東 京 事 務 所	東 京 事 務 所 長	東 京 事 務 所 次 長
環 境 生 活 対 策 部	環 境 生 活 部	環 境 生 活 部 長	環 境 生 活 部 次 長
災 害 救 助 部	健 康 福 祉 部	健 康 福 祉 部 長	健 康 福 祉 部 次 長
産 業 労 働 対 策 部	産 業 労 働 部	産 業 労 働 部 長	産 業 働 部 次 長
観 光 ス ポ ー ツ 文 化 対 策 部	観 光 ス ポ ー ツ 文 化 部	観 光 ス ポ ー ツ 文 化 部 長	観 光 ス ポ ー ツ 文 化 部 次 長
農 林 水 産 対 策 部	農 林 水 産 部	農 林 水 産 部 長	農 林 水 産 部 次 長
土 木 建 築 対 策 部	土 木 建 築 部	土 木 建 築 部 長	土 木 建 築 部 次 長
経 理 部	会 計 管 理 局	会 計 管 理 局 長	会 計 課 長
企 業 対 策 部	企 業 局	公 営 企 業 管 理 者	企 業 局 長
文 教 対 策 部	教 育 庁	教 育 長	副 教 育 長
公 安 部	警 察 本 部	警 察 本 部	警 備 部 長

別表第2（第5条関係）

部	班	担当課
総務部	本部室	防災危機管理課 消防保安課
	職員	人事課 給与厚生課
	学事文書	学事文書課
	財産管理	管財課
	税務	税務課
	財政	財政課
	秘書	秘書課
	協力班	岩国基地対策室
総合企画部	政策企画	政策企画課
	広報広聴	広報広聴課
	情報処理	デジタル政策課 デジタル・ガバメント推進課
	協力班	やまぐち未来のまち開発室 統計分析課 中山間地域づくり推進課 市町課
東京連絡部	東京連絡班	東京事務所
環境生活対策部	生活総務	県民生活課
	環境政策	環境政策課
	生活衛生	生活衛生課
	廃棄物・リサイクル対策	廃棄物・リサイクル対策課
	協力班	人権対策室 男女共同参画課 自然保護課
災害救助部	救助総務	厚政課
	医務	医療政策課 医務保険課
	健康管理・防疫	健康増進課
	薬務	薬務課
	協力班	長寿社会課 こども政策課 こども家庭課 障害者支援課

部	班	担当課
産業労働対策部	産業総務	産業政策課
	経営金融	経営金融課
	労働対策	労働政策課
	協力班	産業脱炭素化推進室 イノベーション推進課 企業立地推進課 産業人材課
観光スポーツ文化対策部	観光スポーツ文化総務	観光政策課
	交通運輸対策	交通政策課
	外国人対策	国際課
	協力班	観光プロモーション推進室 インバウンド推進室 スポーツ推進課 文化振興課
農林水産対策部	農林水産総務	農林水産政策課
	市場・金融	ぶちうまやまぐち推進課
	農業振興	農業振興課
	農村整備	農村整備課
	畜産	畜産振興課
	林務	森林企画課 森林整備課
	水産	水産振興課
	漁港漁村	漁港漁場整備課
土木建築対策部	土木総務	監理課 技術管理課
	砂防	砂防課
	河川	河川課
	港湾	港湾課
	道路	道路整備課 道路建設課
	都市施設対策	都市計画課 山口きらら博記念公園 交流拠点化推進室
	住宅	住宅課
	建築	建築指導課



部	班	担当課
経 理 部	経 理 総 務	会 計 課
	物 品 管 理	物 品 管 理 課
企 業 対 策 部	企 業 総 務	総 務 課
	企 業	電 気 工 水 課
文 教 対 策 部	学 校 総 務	教 育 政 策 課 学 校 運 営 ・ 施 設 整 備 室
	学 校 教 育	教 育 情 報 化 推 進 室 教 職 員 課 義 務 教 育 課 高 校 教 育 課 特 別 支 援 教 育 推 進 室
	学 校 保 健	学 校 安 全 ・ 体 育 課
	協 力 班	地 域 連 携 教 育 推 進 課 人 権 教 育 課
公 安 部	災 害 警 備 本 部	
応 援 協 力 部	各 種 委 員 会 事 務 局 監 査 委 員 会 事 務 局 県 議 会 事 務 局	

別表第3（第8条関係）

体制名	配備部課(室)	配備人員
<p>第1非常体制 (1部34課)</p>	<p>防 災 危 機 管 理 課 消 防 保 安 課 人 事 課 秘 書 課 政 策 企 画 課 広 報 広 聴 課 県 民 生 活 課 生 活 衛 生 課 廃棄物・リサイクル対策課 厚 政 課 医 療 政 策 課 医 務 保 険 課 産 業 政 策 課 観 光 政 策 課 交 通 政 策 課 農 林 水 産 政 策 課 農 村 整 備 課 森 林 整 備 課 漁 港 漁 場 整 備 課 監 理 課 技 術 管 理 課 砂 防 課 河 川 課 港 湾 課 道 路 整 備 課 道 路 建 設 課 都 市 計 画 課 住 宅 課 建 築 指 導 課 会 計 課 物 品 管 理 課 企 業 総 務 課 電 気 工 務 課 教 育 政 策 課</p>	<p>各部長が必要と認める人員及び課長</p>
<p>第2非常体制 (1部56課 1室)</p>	<p>防 災 危 機 管 理 課 消 防 保 安 課 人 事 課 給 与 厚 生 課 学 事 文 書 課 管 財 務 課 税 務 課 財 政 課 秘 書 課 政 策 企 画 課 広 報 広 聴 課 デ ジ タ ル 政 策 課 デ ジ タ ル ・ ガ バ メ ン ト 推 進 課</p>	<p>各部長が必要と認める人員及び課長</p>

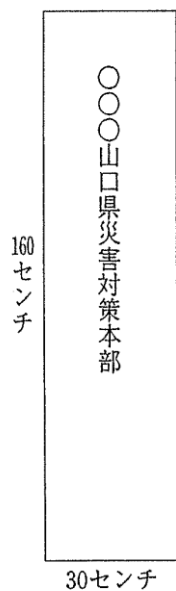
体制名	配備部課(室)	配備人員
第2非常体制	県民生活課 地域安心・安全推進室 環境政策課 生活衛生課 廃棄物・リサイクル対策課 厚政課 医療政策課 医務保険課 健康増進課 薬務課 産業政策課 経営金融課 労働政策課 観光政策課 交通政策課 国際課 農林水産政策課 ぶちうまやまぐち推進課 農業振興課 農村整備課 畜産振興課 森林企画課 森林整備課 水産振興課 漁港漁場整備課 監理課 技術管理課 砂防課 河川課 港湾課 道路整備課 道路建設課 都市計画課 住宅課 建築指導課 社会計課 物品管理課 企業総務課 電気工水課 教育政策課 教職員課 義務教育課 高校教育課 特別支援教育推進室 学校安全・体育課 社会教育・文化財課	各部長が必要と認める人員及び課長
緊急非常体制	全職員による体制	

公安については、部長が別に定める。

## 〔1-7〕 災害対策本部に係る標示板等（防災危機管理課）

### (1) 標示板

県本部の標示板は次図のとおりとする。



### (2) 身分証票（災対法83条2項）

ア 県本部の職員の身分の証明は、職員が常に所持する身分証明書によるものとする。

イ 災対法83条2項に規定する県の職員の身分を示す証票は、規則及び他の計画等に別に定めのある場合のほかは、山口県職員証をもって兼ねるものとする。

## 〔1-8〕山口県災害対策地方本部設置運営要綱（防災危機管理課）

（趣旨）

第1条 この要綱は、大災害時における山口県災害対策地方本部（以下「地方本部」という。）の設置及び運営に関し、必要な事項を定め、地方における災害対策の円滑かつ適切な実施を図る。

（設置及び廃止）

第2条 地方本部は、山口県災害対策本部長（以下「本部長」という。）が必要と認めたときに設置するものとし、災害の拡大するおそれが解消し、かつ、災害に対する応急対策がおおむね完了したと認めたときは本部長が廃止する。

（名称、担当地域及び設置場所）

第3条 災害対策の効果的実施を図るため、別表のとおり地方本部を置き、その名称、担当区域及び設置場所を定める。

（構成機関）

第4条 地方本部は、当該担当区域を所管する県の出先機関（所管区域がない出先機関にあつては、当該担当区域内に所在するもの）をもって構成する。

（職制）

第5条 地方本部に地方本部長を置き、地域行政連絡協議会長をもって充てる。

2 地方本部長は、本部長の命をうけ、地方本部の業務を掌理する。

3 地方本部に班を設け、班長は、それぞれの出先機関の長とする。

4 班長の属する機関の職員は、班員となり、班長の命を受けて、班の業務に従事する。

（地方本部長の所掌事務）

第6条 地方本部長は、次の事務について所掌する。

- 一 地方本部構成機関の行う災害対策実施の総合調整
- 二 地方本部構成機関に対する本部の指定・伝達及び情報の収集
- 三 市町村及び関係行政機関との連絡調整
- 四 自衛隊等の現地派遣部隊の現地における活動の調整・支援
- 五 地域住民等への災害情報の提供及び災害相談
- 六 本部への被害報告

（班長の所掌事務）

第7条 班長の所掌事務は、それぞれの出先機関業務の災害対策とする。

（地方本部会議）

第8条 地方本部に災害対策の効果的実施について協議するため、地方本部会議を置く。

2 地方本部会議は、地方本部長及び班長をもって構成する。

3 地方本部会議は、地方本部長が招集し、主宰する。

（地方本部の運営）

第9条 地方本部の運営に関し、その他必要な事項は、当該地方本部長が別に定める。

（附則）

この要綱は、昭和58年6月3日から施行する。

（附則）

この要綱は、平成11年3月12日から施行する。

（附則）

この要綱は、平成12年5月30日から施行する。

（附則）

この要綱は、平成14年4月1日から施行する。

（附則）

この要綱は、平成15年4月21日から施行する。

（附則）

この要綱は、平成22年4月1日から施行する。

（附則）

この要綱は、平成25年4月1日から施行する。

（附則）

この要綱は、平成28年6月6日から施行する。

〔1-9〕 災害対策地方本部一覧（防災危機管理課）

災害対策地方本部の名称・担当区域及び設置場所

名 称	担 当 区 域	設 置 場 所
岩国災害対策地方本部	岩国市、玖珂郡	岩 国 県 民 局
柳井 〃	柳井市、大島郡、熊毛郡	柳 井 県 民 局
周南 〃	下松市、光市、周南市	周 南 県 民 局
山口 〃	山口市、防府市	山 口 県 民 局
宇部 〃	宇部市、山陽小野田市、美祢市	宇 部 県 民 局
下関 〃	下関市	下 関 県 民 局
長門 〃	長門市	長門土木建築事務所
萩 〃	萩市、阿武郡阿武町	萩 県 民 局

〔1-10〕 警察署の管轄区域（県警察本部）

警 察 署 の 管 轄 区 域

警 察 署 名	所 在 地	管 轄 区 域
岩 国	岩 国 市	岩国市、和木町
柳 井	柳 井 市	柳井市、周防大島町、上関町、田布施町、平生町
光	光 市	光市、周南市（旧熊毛町）
下 松	下 松 市	下松市
周 南	周 南 市	周南市（光署管内を除く。）
防 府	防 府 市	防府市
山 口	山 口 市	山口市（山口南署管内を除く。）
山 口 南	山 口 市	山口市のうち、旧吉敷郡小郡町、秋穂町、阿知須町及び山口市のうち南部6支所（陶・鑄銭司・名田島・秋穂二島・嘉川・佐山）の区域
宇 部	宇 部 市	宇部市（山陽小野田署管内を除く。）
山陽小野田	山 陽 小 野 田 市	山陽小野田市、宇部市大字東須恵の一部
小 串	下 関 市	下関市のうち、旧豊浦郡豊浦町、豊北町の区域
美 祢	美 祢 市	美祢市
長 門	長 門 市	長門市
萩	萩 市	萩市、阿武町
下 関	下 関 市	下関市（小串署、長府署管内を除く。）
長 府	下 関 市	下関市のうち、旧豊浦郡豊田町、菊川町及び下関市内7支所（長府・王司・清末・小月・王喜・吉田・内日）の区域

〔1-11〕 中央防災会議（防災危機管理課）

機 関 名	郵便番号	所 在 地	電 話 番 号
中央防災会議（事務局：内閣府）	100-8914	東京都千代田区永田町1-6-1	03 (5253) 2111

{ 1-10-1 }  
{ 1-11-1 }

〔1-12〕 指定行政機関・指定地方行政機関一覧（防災危機管理課）

機 関 名		郵便番号	所在地	電話番号
指定行政機関	指定地方行政機関			
内閣府		100-8914	東京都千代田区永田町1-6-1	03 (5253) 2111
国家公安委員会		100-8974	東京都千代田区霞が関2-1-2	03 (3581) 0141
警察庁		100-8974	東京都千代田区霞が関2-1-2	03 (3581) 0141
	中国四国管区警察局	730-0012	広島市中区上八丁堀6-30	082 (228) 6411
金融庁		100-8967	東京都千代田区霞が関3-2-1	03 (3506) 6000
消費者庁		100-6178	東京都千代田区永田町2-11-1	03 (3507) 8800
総務省		100-8926	東京都千代田区霞が関2-1-2	03 (5253) 5111
	中国総合通信局	730-8795	広島市中区東白島町19-36	082 (222) 3425
消防庁		100-8927	東京都千代田区霞が関2-1-2	03 (5253) 5111
法務省		100-8977	東京都千代田区霞が関1-1-1	03 (3580) 4111
外務省		100-8919	東京都千代田区霞が関2-2-1	03 (3580) 3311
財務省		100-8940	東京都千代田区霞が関3-1-1	03 (3581) 4111
	中国財務局	730-8520	広島市中区上八丁堀6-30	082 (221) 9221
文部科学省		100-8959	東京都千代田区霞が関3-2-2	03 (5253) 4111
文化庁		100-8959	東京都千代田区霞が関3-2-2	03 (5253) 4111
厚生労働省		100-8916	東京都千代田区霞が関1-2-2	03 (5253) 1111
	中国四国厚生局	730-0012	広島市中区上八丁堀6-30	082 (223) 8181
	山口労働局	753-8510	山口市中河原町6-16	083 (995) 0373
農林水産省		100-8950	東京都千代田区霞が関1-2-1	03 (3502) 8111
	中国四国農政局	700-8532	岡山市北区下石井1-4-1	086 (224) 4511
	近畿中国森林管理局	530-0042	大阪市北区天満橋1-8-75	06 (6881) 3407
経済産業省		100-8901	東京都千代田区霞が関1-3-1	03 (3501) 1511
	中国経済産業局	730-8531	広島市中区上八丁堀6-30	082 (224) 5615
	中国四国産業保安監督部	730-0012	広島市中区上八丁堀6-30	082 (224) 5753
資源エネルギー庁		100-8931	東京都千代田区霞が関1-3-1	03 (3501) 1511
中小企業庁		100-8912	東京都千代田区霞が関1-3-1	03 (3501) 1511
国土交通省		100-8918	東京都千代田区霞が関2-1-3	03 (5253) 8111
	中国地方整備局	730-8530	広島市中区上八丁堀6-30	082 (221) 9231
	九州地方整備局	812-0013	福岡市博多区博多駅東2-10-7	092 (418) 3375
	中国運輸局	730-8544	広島市中区上八丁堀6-30	082 (228) 3434
	九州運輸局	812-0013	福岡市博多区博多駅東2-11-1	092 (472) 2312
	大阪航空局	540-8559	大阪市中央区大手前4-1-76	06 (6949) 6211
国土地理院		305-0811	茨城県つくば市北郷1	029 (864) 1111
	中国地方測量部	730-0012	広島市中区上八丁堀6-30	082 (221) 9743
気象庁		105-8431	東京都港区虎ノ門3-6-9	03 (6758) 3900
	福岡管区气象台	810-0052	福岡市中央区大濠1-2-36	092 (725) 3601
海上保安庁		100-8918	東京都千代田区霞が関2-1-3	03 (3591) 6361
	第六管区海上保安本部	734-8560	広島市南区宇品海岸3-10-17	082 (251) 5111
	第七管区海上保安本部	801-8507	北九州市門司区西海岸1-3-10	093 (321) 2931
環境省		100-8975	東京都千代田区霞が関1-2-2	03 (3581) 3351
	中国四国地方環境事務所	700-0907	岡山市北区下石井1-4-1	086 (223) 1577
原子力規制委員会		106-8450	東京都港区六本木1-9-9	03 (3581) 3352
防衛省		162-8801	東京都新宿区市谷本村町5-1	03 (3268) 3111
	中国四国防衛局	730-0012	広島市中区上八丁堀6-30	082 (223) 8284

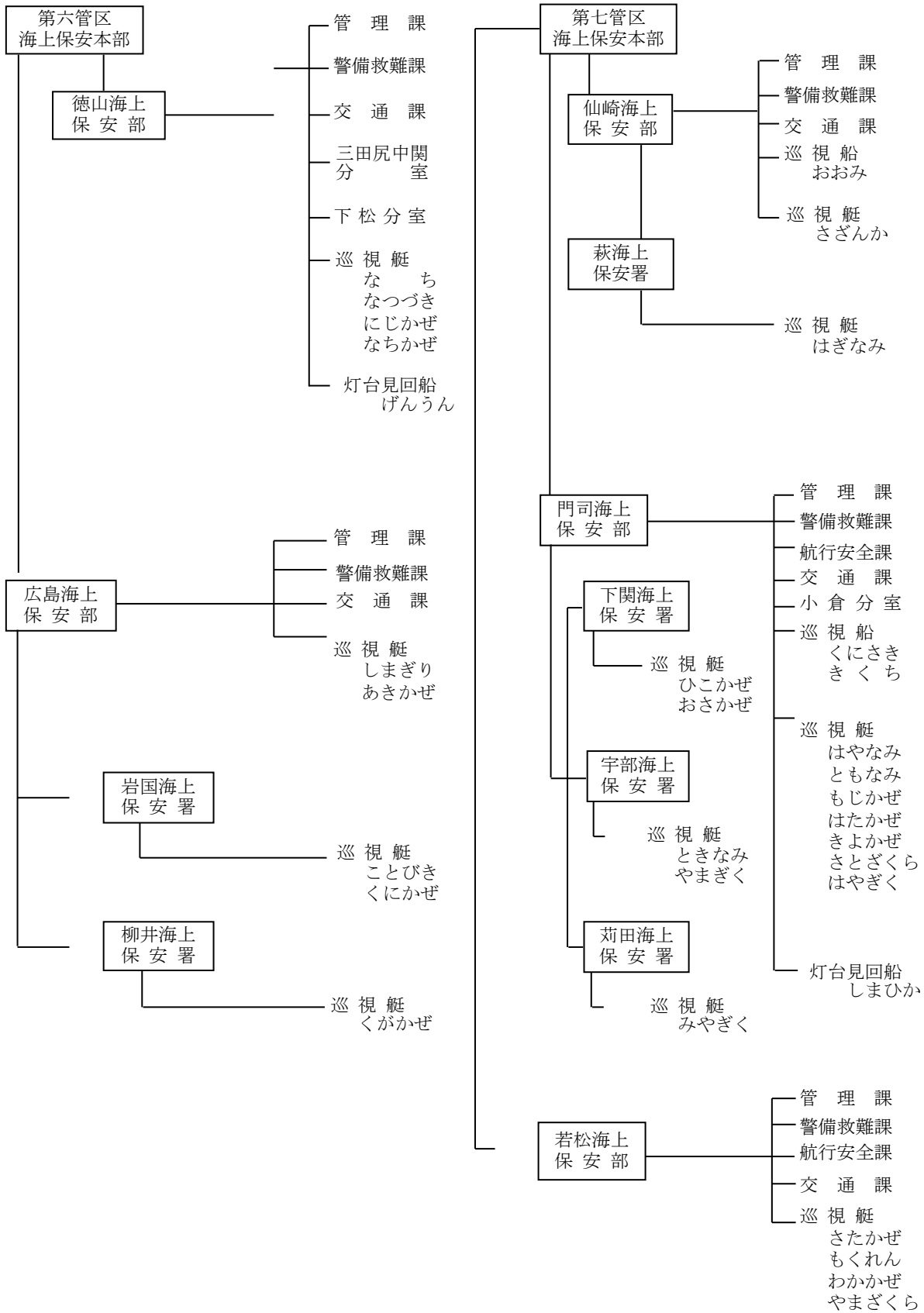


[ 1 - 13 ] 指定公共機関・指定地方公共機関一覧（防災危機管理課）

機関名		郵便番号	所在地	電話番号
指定公共機関	指定地方公共機関			
(独)国立病院機構		152-8621	東京都目黒区東が丘2-5-21	03 (5712) 5050
(独)地域医療機能推進機構		108-8583	東京都港区高輪3-22-12	03 (5791) 8220
日本銀行		103-0021	東京都中央区日本橋本石町2-1-1	03 (3279) 1111
日本赤十字社		105-8521	東京都港区芝大門1-1-3	03 (3438) 1311
日本放送協会		150-8001	東京都渋谷区神南2-2-1	03 (3465) 1111
西日本高速道路㈱		530-0003	大阪市北区堂島1-6-20堂島アバンザ	06 (6344) 4000
西日本旅客鉄道㈱		530-8341	大阪市北区芝田2-4-24	06 (6375) 8929
日本貨物鉄道㈱		151-0051	東京都渋谷区千駄ヶ谷5-33-8	03 (5367) 7370
西日本電信電話㈱		534-0024	大阪府大阪市都島区東野田町4-15-82	06 (4793) 9111
日本郵便㈱		100-8798	東京都千代田区霞が関1-3-2	03 (3504) 4411
岩谷産業㈱		105-8458	東京都港区西新橋3-21-8	03 (5405) 5711
出光興産㈱		100-8321	東京都千代田区丸の内3-1-1	03 (3213) 3115
太陽石油㈱		100-0011	東京都千代田区内幸町2-2-3日比谷国際ビル	03 (3502) 1601
コスモ石油㈱		105-8528	東京都港区芝浦1-1-1	03 (3798) 3211
富士石油㈱		140-0002	東京都品川区東品川2-5-8 天王洲パークサイドビル	03 (5462) 7761
E N E O S ㈱		100-8162	東京都千代田区大手町1-1-2	0120 (56) 8704
日本通運㈱		105-8322	東京都港区東新橋1-9-3	03 (6251) 1111
福山通運㈱		721-0974	広島県福山市東深津町4-20-1	
ヤマト運輸㈱		104-8125	東京都中央区銀座2-16-10	03 (3541) 3411
佐川急便㈱		601-8104	京都府京都市南区上鳥羽角田町68	
西濃運輸㈱		503-8501	岐阜県大垣市田口町1	0584 (81) 1111
中国電力㈱		730-8702	広島県広島市中区小町4-33	082 (241) 0211
中国電力ネットワーク㈱		730-8702	広島県広島市中区小町4-33	082 (241) 7711
K D D I ㈱		102-8460	東京都千代田区飯田橋3-10-10	03 (6678) 0722
㈱NTTコム		100-6150	東京都千代田区永田町2-11-1	03 (5156) 1111
エヌ・ティ・ティ・コミュニケーションズ ㈱		100-8019	東京都千代田区内幸町1-1-6	03 (3500) 8111
ソフトバンク㈱		105-7303	東京都港区東新橋1-9-1	03 (6889) 2000
イオン㈱		261-8515	千葉県千葉市美浜区中瀬1-5-1	043 (212) 6110
㈱セブン-イレブン・ジャパン		102-8455	東京都千代田区二番町8-8	03 (6238) 3711
㈱ローソン		141-8643	東京都品川区大崎一丁目11-2	03 (6635) 3963
㈱ファミリー・マート		170-6017	東京都豊島区東池袋3-1-1	03 (3989) 6600
(公社)全日本トラック協会		160-0004	東京都新宿区四谷3-2-5	03 (3354) 1009
(一社)全国建設業協会		104-0032	東京都中央区八丁堀2-5-1東京建設会館	03 (3551) 9396
(公社)日本医師会		113-8621	東京都文京区本駒込2-28-16	03 (3946) 2121
	サンデン交通㈱	750-8510	下関市羽山町3-3	083 (231) 1000
	防長交通㈱	745-8547	周南市松保町7-9	0834 (22) 7801
	山口放送㈱	745-8686	周南市公園区	0834 (22) 2727
	テレビ山口㈱	753-0292	山口市大内千坊6-7-1	083 (923) 6113
	山口合同ガス㈱	751-8508	下関市本町3-1-1	083 (233) 3802

機関名		郵便番号	所在地	電話番号
指定公共機関	指定地方公共機関			
	(一社)山口県医師会	753-0814	山口市吉敷下東3-1-1	083 (922) 2510
	(株)エフエム山口	753-8521	山口市緑町3-31	083 (923) 2100
	山口朝日放送(株)	753-8570	山口市中央3-5-25	050 (3085) 5152
	(一社)山口県トラック協会	753-0812	山口市宝町2-84	083 (922) 0978
	(公社)山口県バス協会	753-0821	山口市葵1-5-58	083 (922) 5031
	(公社)山口県看護協会	747-0062	防府市上右田2686	0835 (24) 5790
	(公社)山口県歯科医師会	753-0814	山口市吉敷下東1-4-1	083 (928) 8020
	(一社)山口県薬剤師会	753-0814	山口市吉敷下東3-1-1	083 (922) 1716
	(一社)山口県建設業協会	753-0074	山口市中央4-5-16	083 (922) 0857

〔1-14〕 海上保安本部組織勢力体系（海上保安部）



〔1-15〕 県の水域に係る海上保安部・署の管轄区域（海上保安部）

県の水域に係る海上保安部・署の管轄区域

管区	管 轄 区 域	保 安 部	保 安 署	分 室
第六管区	岩国市、柳井市、玖珂郡及び大島郡の沿岸水域	広島海上保安部	岩国海上保安署 柳井海上保安署	
	熊毛郡、光市、下松市、周南市、防府市、山口市の沿岸水域	徳山海上保安部		三田尻中関分室 下松分室
第七管区	宇部市、下関市（油谷湾の沿岸を除く。）の沿岸水域	門司海上保安部	宇部海上保安署 下関海上保安署	
	下関市の一部（油谷湾の沿岸）、長門市、萩市、阿武郡の沿岸水域	仙崎海上保安部	萩海上保安署	

## 〔1-16〕市町別防災関係機関の職員等の状況

(消防保安課、市町課、県警察本部、海上保安部、自衛隊)

令和5年4月1日現在

市町名	区分	市町職員	消防吏員	消防団員	警察署等			海上保安部・署等	自衛隊基地所在状況
					本署	交番等	駐在所		
下 関 市		2,562	325	1,665	3	13	16	保安署	海上自衛隊下関基地、海上自衛隊小月航空基地
宇 部 市		1,233	—	568	1	7	9	保安署	
山 口 市		1,713	249	1,005	2	10	12		陸上自衛隊山口駐屯地、山口地方協力本部
萩 市		823	94	1,004	1	2	15	保安署	航空自衛隊見島分屯基地
防 府 市		885	149	359	1	5	3	分室	航空自衛隊防府南基地、航空自衛隊防府北基地、陸上自衛隊防府分屯地
下 松 市		453	69	333	1	3	2	分室	
岩 国 市		1,311	—	1,343	1	8	18	保安署	海上自衛隊岩国航空基地
光 市		843	—	488	1	2	3		
長 門 市		456	67	959	1	2	12	保安部	
柳 井 市		321	—	422	1	1	7	保安署	
美 祢 市		616	62	801	1	1	12		
周 南 市		1,362	207	883	1	6	14	保安部	
山 陽 小 野 田 市		754	—	378	1	4	4		
周 防 大 島 町		550	—	851		2	7		
和 木 町		78	—	60			1		
上 関 町		72	—	185			3		
田 布 施 町		143	—	169		1	3		
平 生 町		117	—	154		1	1		
阿 武 町		59	—	127			3		
○宇部・山陽小野田消防組合			324						
○岩国地区消防組合			235						
○光地区消防組合			118						
○柳井地区広域消防組合			139						
合 計		14,351	2,038	11,754	16	68	145		

〔1-17〕 山口県赤十字奉仕団一覽表（日赤山口県支部）

◎地域奉仕団

番号	奉仕団名	団員数
1	下関市赤十字奉仕団	491
2	下関市菊川赤十字奉仕団	76
3	下関市豊北赤十字奉仕団	298
4	宇部市赤十字奉仕団	288
5	山口市赤十字奉仕団	270
6	山口市徳地赤十字奉仕団	123
7	山口市小郡赤十字奉仕団	90
8	山口市阿東赤十字奉仕団	200
9	萩市赤十字奉仕団	138
10	萩市川上赤十字奉仕団	19
11	萩市江崎赤十字奉仕団	89
12	萩市小川赤十字奉仕団	57
13	萩市むつみ赤十字奉仕団	28
14	萩市須佐赤十字奉仕団	98
15	萩市旭赤十字奉仕団	145
16	萩市福栄赤十字奉仕団	15
17	防府市赤十字奉仕団	352
18	下松市赤十字奉仕団	396
19	岩国市赤十字奉仕団	150
20	岩国市由宇町赤十字奉仕団	15
21	岩国市玖珂町赤十字奉仕団	110
22	岩国市本郷町赤十字奉仕団	61

番号	奉仕団名	団員数
23	岩国市周東町赤十字奉仕団	100
24	岩国市美川町赤十字奉仕団	70
25	岩国市美和町赤十字奉仕団	69
26	長門市赤十字奉仕団	166
27	長門市三隅赤十字奉仕団	25
28	長門市日置赤十字奉仕団	39
29	長門市油谷赤十字奉仕団	8
30	柳井市赤十字奉仕団	386
31	美祢市赤十字奉仕団	140
32	周南市徳山赤十字奉仕団	120
33	周南市熊毛赤十字奉仕団	60
34	周南市鹿野赤十字奉仕団	60
35	山陽小野田市赤十字奉仕団	540
36	周防大島町赤十字奉仕団	67
37	和木町赤十字奉仕団	154
38	上関町赤十字奉仕団	300
39	田布施町赤十字奉仕団	547
40	平生町赤十字奉仕団	754
41	阿武町赤十字奉仕団	350
合計	41 団	7,464

◎青年奉仕団

番号	奉仕団名	団員数
1	宇部青年赤十字奉仕団	12
2	山口大学学生赤十字奉仕団	33
3	山口県立大学学生赤十字奉仕団	22
合計	3 団	67

◎特殊奉仕団

番号	奉仕団名	団員数
1	山口県赤十字安全奉仕団	155
2	山口県赤十字アマチュア無線奉仕団	90
3	山口県青少年赤十字賛助奉仕団	42
4	岩国赤十字災害救護奉仕団	39
5	山口県赤十字防災奉仕団	50
合計	5 団	376

## 〔1-18〕 自主防災組織規約準則（防災危機管理課）

### 〇〇防災会規約準則

（名称）

第1条 この会は、〇〇防災会（以下「本会」という。）と称する。

（事務所の所在地）

第2条 本会の事務所は、〇〇に置く。

（目的）

第3条 本会は、住民の隣保共同の精神に基づく自主的な防災活動を行うことにより、風水害、地震その他の災害（以下「風水害等」という。）による被害の防止及び軽減を図ることを目的とする。

（事業）

第4条 本会は、前条の目的を達成するため、次の事業を行なう。

- (1) 防災に関する知識の普及に関すること。
- (2) 風水害等に対する災害予防に関すること。
- (3) 風水害等の発生時における情報の収集伝達、初期消火、救護、避難誘導等応急対策に関すること。
- (4) 防災訓練の実施に関すること。
- (5) 防災資機材の備蓄に関すること。
- (6) その他本会の目的を達成するため必要な事項。

（会員）

第5条 本会の会員は〇〇内にある住民をもって構成する。

（役員）

第6条 本会に次の役員を置く。

- (1) 会長 1人
- (2) 副会長 〇人
- (3) 幹事 〇人
- (4) 監査役 〇人

2 役員は、会員の互選による。

3 役員の任期は、〇年とする。ただし、再任されることができる。

（役員の仕事）

第7条 会長は、本会を代表し、会務を総括し、風水害等の発生時における応急活動の指揮命令を行なう。

2 副会長は、会長を補佐し、会長に事故があるときは、その職務を代行する。

3 幹事は、会務の運営に当たる。

4 監査役は、本会の会計を監査する

（会議）

第8条 本会に総会及び幹事会を置く。

（総会）

第9条 総会は会員をもって構成する。

2 総会は、年〇回開催する。ただし、特に必要がある場合は、臨時に開催することができる。

3 総会は、会長が召集する。

4 総会は、次の事項を審議決定する。

- (1) 規約の改正に関すること。
- (2) 防災計画の作成及び改正に関すること。
- (3) 事業の計画に関すること。
- (4) 予算および決算に関すること。
- (5) その他、総会が特に必要と認めたこと。

5 総会は、その審議事項の一部を幹事会に委任することができる。

(幹事会)

第10条 幹事会は、会長、副会長及び幹事によって構成する。

2 幹事会は、次の事項を審議する。

- (1) 総会に提出すべきこと。
- (2) 総会から委任されたこと。
- (3) その他幹事が特に必要と認めたこと。

(防災計画)

第11条 本会は、風水害等による被害の防止及び軽減を図るため、防災計画を作成する。

2 防災計画は、次の事項について定める。

- (1) 風水害等の発生時における防災組織の編成及び任務分担に関すること。
- (2) 防災知識の普及に関すること。
- (3) 防災訓練の実施に関すること。
- (4) 風水害等の発生時における情報の収集伝達、出火防止、初期消火、救出救護及び避難誘導に関すること。
- (5) その他必要事項。

(会費)

第12条 本会の会費は、総会の議決を経て別に定める。

(経費)

第13条 本会の運営に要する経費は、会費その他の収入をもって充てる。

(会計年度)

第14条 会計年度は、毎年〇月〇日に始まり、翌年〇年〇日に終る。

(会計監査)

第15条 会計監査は、毎年1回監査役が行う。ただし、必要がある場合は、臨時にこれを行うことができる。

2 監査役は、会計監査の結果を総会に報告しなければならない。

附則

この規約は、〇月〇日から実施する。