

# 石油価格等高騰に関する農業技術対策

平成20年7月改訂

山口県農林水産部

## 共通対策

### 1 被覆資材による保温

#### (1) 温室の内張りに使用する資材による保温性の違い

被覆資材による保温性は、断熱性の高い資材ほど効果が高い。この断熱性の違いは、主に被覆資材の長波（赤外）放射特性の違いに関係している。透明被覆資材に関しては、長波反射率は、いずれも0.1程度であり、この場合は、吸収率が高いほど（透過率が低いほど）放射抑制効果は大きくなる（表1）。したがって、軟質フィルム間の断熱性を比べると、農ビ>農PO>農酢ビ>農ポリの順である。

アルミ剤を含むフィルムでも、アルミ粉末をフィルムに練り込んだものより、フィルムにアルミ材を蒸着させたものの方が反射率が高く、断熱性に優れる。

また、反射性資材では、反射率の高い面を外側にした方が断熱性及び保温性が高くなる。

表1 被覆資材の赤外放射特性 単位；%

資材	厚さ(mm)	吸収率	透過率	反射率
農ポリフィルム	0.05	0.05	0.85	0.1
	0.1	0.15	0.75	0.1
農酢ビフィルム	0.05	0.15	0.75	0.1
	0.1	0.35	0.55	0.1
農ビフィルム	0.05	0.45	0.45	0.1
	0.1	0.65	0.25	0.1
農POフィルム	0.075	0.35~0.60	0.35~0.50	0.1
	0.15	0.60	0.30	0.1
硬質ポリエステルフィルム	0.05	0.6	0.3	0.1
	0.1	0.8	0.1	0.1
	0.175	0.85>	0.05<	0.1
不織布		0.9	-	0.1
ポリビニルアルコールフィルム		0.9>	-	0.1<
アルミ粉利用ポリエチレンフィルム		0.65~0.75	-	0.25~0.35

注1；「五訂 施設園芸ハンドブック」（社団法人 日本施設園芸協会）

2；数字は0.05単位でラウンドした値。

#### (2) 二層カーテンにする時の効果の高い資材の組み合わせ

被覆資材の保温性と保温方法による熱節減率は表2、表3のようになっている。保温方法では、2層、2重、1層の順に効果が高い。2層カーテンを実施する場合で、異なる資材を組み合わせる時は、断熱性の高い資材を外側に張るようにする。また、透明フィルムと不織布の組み合わせでは、水滴落下を防ぐためにも不織布を下層に張った方が良い（表2）。

表2 カーテンに使われる被覆資材の種類と主な特徴

種類	特徴
ポリエチレン	透明でべたつきがない。保温力は、塩化ビニールよりやや低い。
塩化ビニール	透明。カーテン用製品はべたつきが少ない。
ポリオレフィン	べたつきがなく軽い。赤外線吸収剤を配合したフィルムでは保温力は塩ビに近い。
農酢ビ	ポリエチレンと塩化ビニールとの中間的な性質。
アルミ蒸着フィルム(反射フィルム)	光線を通さない。べたつきは少ない。保温力は透明フィルムより高い。
不織布	光線透過率は透明フィルムより低い。透湿・透水性であるため室内の高湿と作物への水滴落下を防止する。保温力はポリエチレンよりやや低い。

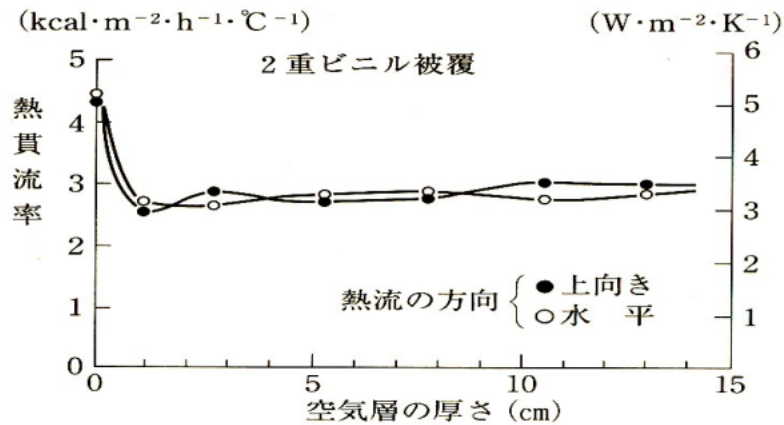
注；「五訂 施設園芸ハンドブック」(社団法人 日本施設園芸協会)

表3 保温被覆時の熱節減率(fr)

保温方法	保温被覆資材	熱節減率(fr)	
		ガラス室	ビニールハウス
2重被覆	ガラス、塩化ビニールフィルム ポリエチレンフィルム	0.40	0.45
		0.35	0.40
1層カーテン	ポリエチレンフィルム	0.30	0.35
	塩化ビニールフィルム	0.35	0.40
	不織布	0.25	0.30
	アルミ割布(シルバ2:透明1)	0.35	0.40
	アルミ混入フィルム	0.40	0.45
	アルミ蒸着フィルム	0.50	0.55
2層カーテン	ポリ+ポリ	0.45	0.45
	ポリ+不織布	0.45	0.45
	塩ビ+ポリ	0.50	0.50
	塩ビ+不織布	0.50	0.50
	塩ビ+塩ビ	0.55	0.55
	塩ビ+アルミ割布(シルバ2:透明1)	0.55	0.55
	ポリ+アルミ蒸着	0.65	0.55

注；「五訂 施設園芸ハンドブック」(社団法人 日本施設園芸協会)

多重又は多層被覆における被覆層間の間隔と保温性との関係を見ると、被覆層間の間隔が1cm以下では保温性が低下するが、1cm以上あれば間隔による保温性の違いはほとんど見られない(図1)。



被覆層間の距離と熱貫流率の関係  
(内嶋、桜谷, 1980)

図1 被覆層間の距離と熱貫流率の関係

### (3) 気密性の向上

温室を長年使用していると、天窓や換気扇、吸気口、さらには出入り口などの開口部分に隙間が発生したり拡大することにより、気密性が低下してくる。

また、カーテンの合わせ目、妻面、裾部にまくれや破れなどが生じていることがある。この箇所を通してカーテン上下間の空気移動が促進され、保温効果が大幅に低下することから、速やかに修復して気密性を高めることが重要である(図2)。

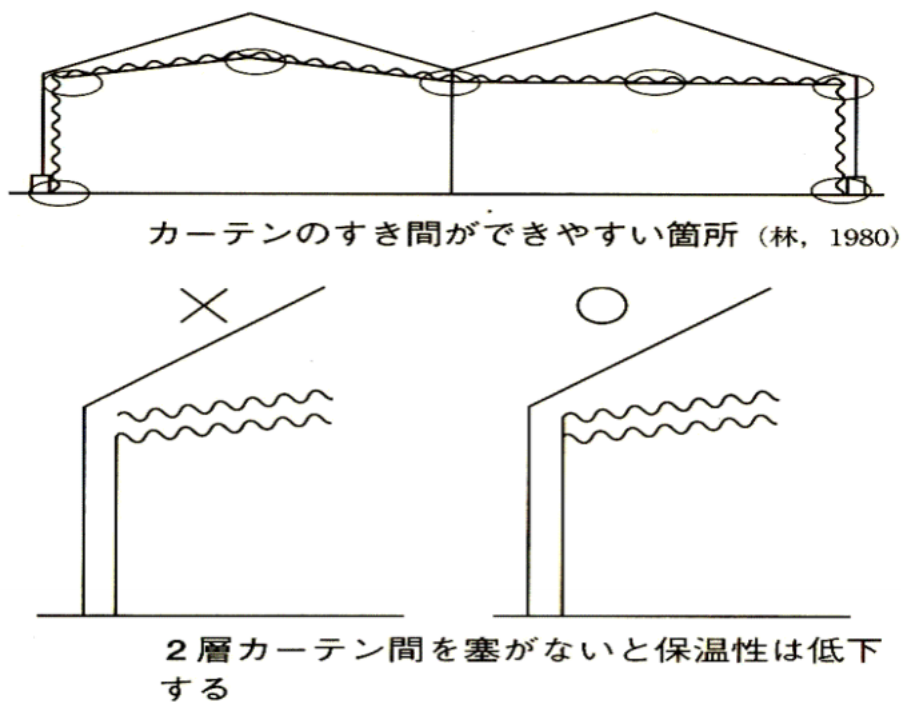


図2 気密性を高める留意点

## 2 暖房効率の向上

### (1) 温風暖房機の使用前の点検と整備

暖房機の燃焼室内に燃焼かすが付着すると燃焼効率が低下し、燃料の消費が増大する。使用前に、暖房機の点検、清掃を行う。

#### ア 暖房機本体の点検清掃方法

- (ア) 点検・清掃作業を行う前に、必ずコンセントを抜き電源を切る。
- (イ) 暖房機後部（煙突側）の燃焼蓋を外し、煙管内のスクリーブプレートを抜く。
- (ウ) 煙管に溜まったカスを、燃焼室側に押し出す。
- (エ) 煙室に溜まったカスを掃き出し、スクリーブプレートの汚れをワイヤーブラシ等で落とす。
- (オ) 燃焼室内のカスを掃除口から掃き出す。

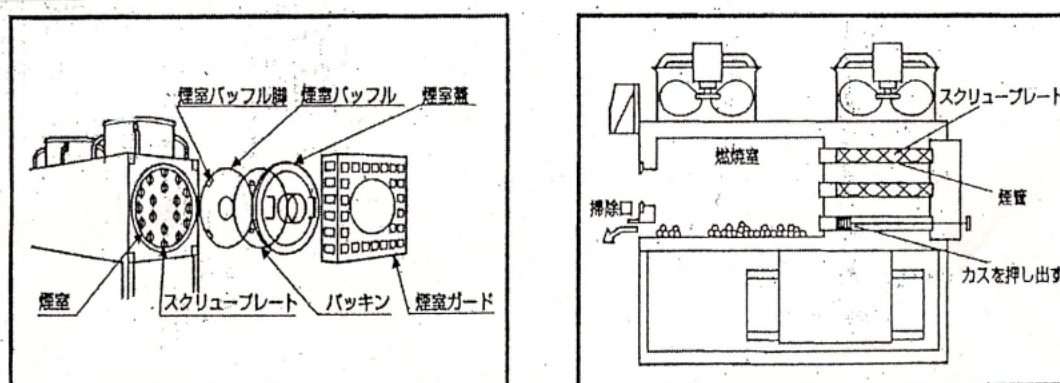


図3 暖房機本体の構造

#### イ 噴射ノズルの点検

- (ア) 噴射ノズルの先端部品を外し、フィルター及び噴孔を清掃する。但し、ノズルの微細な溝や噴孔を傷つけると、かえって燃焼効率が低下することがあるため注意する。できれば、10キロリットル消費毎に交換したほうがよい。
- (イ) 電極の先端間隙及び電極の角度等の調整を行う（角度等は、マニュアルに記載）。

#### ウ エアーシャッターの調節方法

- (ア) 効率の良い燃焼を行わせるため、適正な空気量調節する。
- (イ) 調節は煙突の煙で確認するが、日中に強制燃焼させて行う。
- (ウ) 最初にエアーシャッターを閉めて黒煙を発生させ、徐々にエアーシャッターを開けて、黒煙の発生が止まる位置から少し開けた位置に調節する。

(2) 温風暖房機の使用上の留意点

ア 暖房機設置容量の算定

暖房機の機種選定は、効率的利用を図るため、ハウス面積、温度設定に応じて行うが、できればワンランク上の機種の導入が望ましい。

なお、暖房機の設置容量は、下式で計算する。

$$Q_b = Q_g \cdot f_h (1 + r)$$

$Q_b$  : 暖房機の設置容量 ( $kcal \cdot h^{-1}$ )

$Q_g$  : 最大暖房負荷 ( $kcal \cdot h^{-1}$ )

$f_h$  : 配風方式による補正係数

$r$  : 安全係数 (温風暖房機は0.1を採用)

表4 配風方式による補正係数 ( $f_h$ )

配風方式	補正係数
無ダクト外上位吹出し方式	1.05 ~ 1.10
無ダクト外下位吹出し方式	1.00 ~ 1.05
頭上ダクト外方式	0.90 ~ 1.05
地上ダクト外方式	0.90 ~ 1.00

イ 配熱方式と室内気温分布

室内の気温は、配風方式の違いや、ダクトの有無により差が生じる。

上位吹出し方式：温かい空気がハウスの上部に溜まり、気温の垂直分布が激しい。

下位吹出し方式：垂直分布は均一化するが、水平方向に広がりにくい。

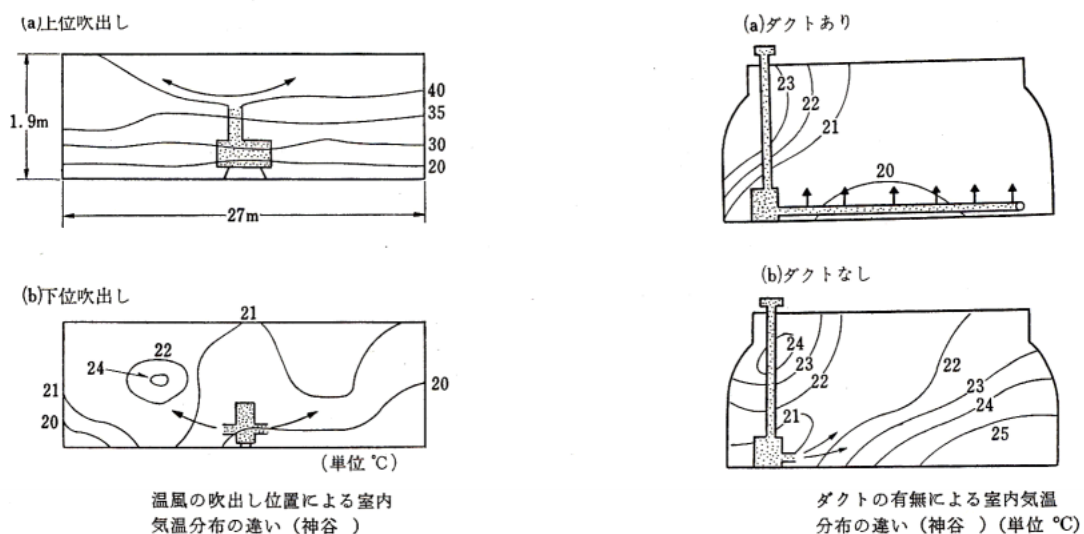


図4 配熱方式の違いによる室内気温分布

## ウ 温風ダクトの配置

温風ダクトの配置位置によって適応作物が異なる。

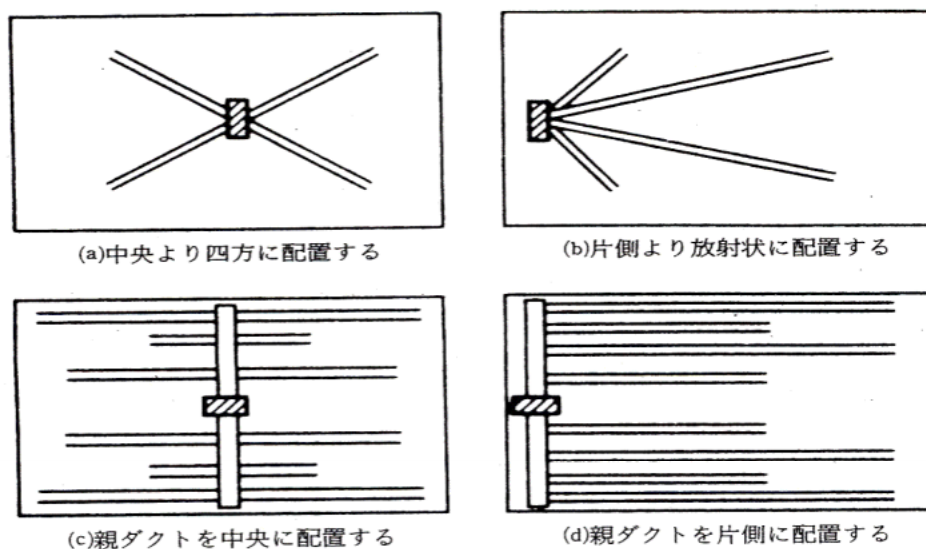
図5のうち、(a)、(b)の場合

頭上で放射状に設置室内空気の循環が容易な草丈の低い作物に適す。

図5のうち、(c)、(d)の場合

地上の通路や畝間に設置水平方向に空気が移動しにくい草丈の高い作物に適す。

なお、温度ムラを少なくするため、ダクトの長さ、数を調整する。



温風ダクトの設置方法（兼仲）

（注）(a)、(b)はエルボ型吹出し口を持つ暖房機に、(c)、(d)はチャンバー型吹出し口を持つ暖房機に適する

図5 温風ダクトの配置場所

## 3 変温管理の方法

変温管理とは、1日をいくつかの時間帯に分けて温度設定を変えて管理する方法を言う。

日中は、光合成を促進するための適温に保ち、日没から前夜半は光合成産物の転流促進温度にし、後夜半から翌日までは呼吸による消耗を抑制する温度で管理する。

注) 前夜半：日没から4～6時間、後夜半：以降日の出まで

さらに、日の出とともに始まる光合成作用を促進するため、早朝に温度を高める（早朝加温）。早朝加温は生育促進効果があるが、設定する温度によって節油効果が相殺される。

栽培する作物に合わせた変温管理を実施する。

燃料の節減率は、品目によって異なり、5～17%とされている。

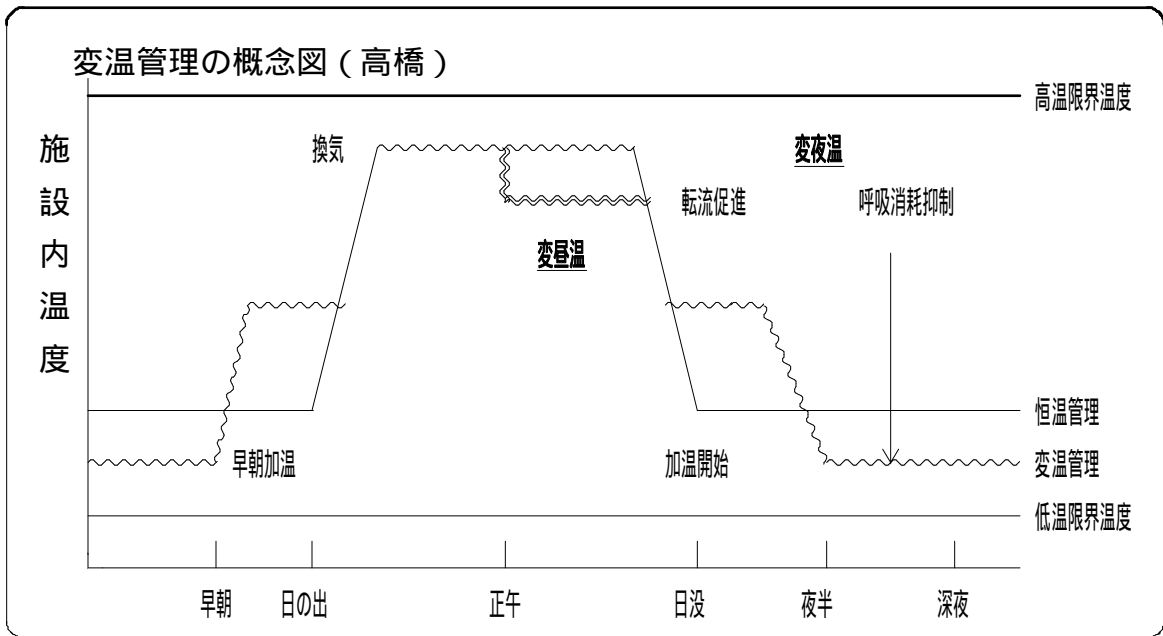


図6 変温管理の概念図

4 野菜の夜間の変温と燃料の節減率等

夜間の設定温度を固定から前後半変温設定することにより、燃料の節減効果があることが確認されている。

表5 主な野菜における変温管理の効果

	夜間の設定温度( )		燃料の節減率(%)	従来の夜間固定温度( )
	前夜半	後夜半		
キュウリ	16	10	19.5	14
トマト	12	5	14.3	8
ナス	15	10	10.5	14
ピーマン	22	16	8.9	20

注；千葉県農業試験場資料



## 5 花き（施設ギク）の変温管理

### (1) 日変温管理

施設ギクの主力品種「神馬」は、電照打ち切り期に18℃以上の加温が必要であるが、夕方から22時；13℃、22時～3時；18℃、3時～9時；20℃とすることで、品質を低下させずに、20%程度の燃料消費節減になるとしている（長崎県総合農林試験場）。

バラなどでは変温管理による省エネ技術の知見があるが、生育ステージや多数の品種が混在しているため、変温管理には向かない。

表6 電照ギク「神馬」1日当たりの燃料消費量推定値

区	平均温度	燃料消費量(A重油)	比率
16-18-20	18.1	77.0リットル	85.9%
13-18-20	17.2	71.0	79.2
20 一定	20.0	89.6	100.0

注1；施設園芸ハンドブックにより試算

注2；区の数値は、左-中-右：17～22時 - 22～3時 - 3～9時 の温度

注3；前提条件

ビニルハウス1000m<sup>2</sup>、内張：ポリエチレン1層

外気最高気温10℃ 最低気温2℃

燃料の平均発熱量：A重油8700kcal / リットル

## 品目別技術対策

### 1 野菜

#### (1) イチゴ

〔生育条件〕

生育適温：18～23

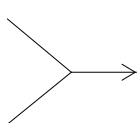
生育限界温度：3

根の伸長最適温度：15～18 13 以下では根の伸長や肥料の吸収量が低下

むやみに暖房の設定を下げると

夜間温度確保が不十分

電照効果が不十分



株がわい化

価格の高い時期の

収量低下

所得減少

高設栽培では特に影響大

〔省エネルギー対策〕

保温の徹底

- ・ カーテン実施を徹底するとともに、締め切る時間帯をやや早める。
- ・ カーテン資材も保温性の高い資材を検討する。

暖房設定温度

- ・ 基本的に暖房設定温度は下げない。
- ・ 温度管理目標  
日中 23～25 （午前中は25～28 ） 夜間 8 以上
- ・ 変夜温管理

全国農業協同組合連合会は、以下の変温管理設定例を提示しているが、夜間設定温度を現状どの温度に設定しているかで効果は変わる。

（変温管理設定温度例）

前夜半（日没より4～6時間） 16～13

後夜半（それ以降日の出まで） 8

電照方式の変更

- ・ 日長延長方式よりも間欠や光中断法の方が点灯時間は短縮される。

## (2) トマト

### 〔生育条件〕

生育適温：昼間気温 20～25、夜間温度 8～13、地温 15～20

生育限界温度：気温 5、地温 13

冬季のトマト栽培において最低夜温を低下させると、草勢の低下、着果不良、奇形果の発生、上物率の減少、収穫期の遅延が発生する可能性がある。

### 〔省エネルギー対策〕

保温の徹底

暖房設定温度

- ・ 温度管理目標

日中 25～26 夜間 8 以上

- ・ 変夜温管理（夜温の設定事例）

静岡県

前夜半（日没～21時）：12、後夜半（21時～早朝）：8～10

千葉県（半促成）

前夜半（日没～21時）：12～13、後夜半（21時～6時）：10～12

（ハウス桃太郎 10  
桃太郎ヨーク、サロード 11～12）

マルハナバチを用いた自然交配により着果処理を行う場合には、花粉量、花粉稔性等を確保するために最低夜温を12～13で管理する必要があるが、低夜温管理下ではホルモンによる着果処理を行う。

表7 昼温と夜温が花粉稔性と着果率に及ぼす影響（小出、1997）

試験区	夜間13			夜間11			夜間9		
	花粉量 (mg /30花)	花粉稔性 (%)	着果率 (%)	花粉量 (mg /30花)	花粉稔性 (%)	着果率 (%)	花粉量 (mg /30花)	花粉稔性 (%)	着果率 (%)
昼温25	11.2	83.0	100	6.2	74.8	100	0.4	59.8	51.6
昼温22	12.3	79.5	100	4.0	67.8	100	1.3	53.0	0.0
昼温20	9.8	78.5	100	6.2	65.6	100	1.9	52.4	0.0

低夜温管理では、根腐萎凋病（J<sub>3</sub>）、灰色かび病等が発生しやすくなるので注意が必要である。

### (3) キュウリ

〔生育条件〕

生育適温：23～28

生育限界温度：8

キュウリの根が伸長する温度は相当高く、ナスやトマトより高い。

表8 果菜類の根の生育適温（門田）

項目 作物	根の伸長 最低温度	根の伸長 最高温度	根毛の伸長 最低温度	根毛の伸長 最高温度
キュウリ	8	32	12	38
トマ ト	6	28	8	36
ナ ス	8	28	12	38

冬季のキュウリ栽培において夜温を低下させると草勢低下を招き、かんざしや肩こけ果の発生が懸念される。

〔省エネルギー対策〕

保温の徹底

暖房設定温度

- ・ 温度管理目標 日中 23～28、夜間 10～15

表9 変温管理（設定事例）

日の出～12時 （午前）	12時～17時 （午後）	17時～21時 （転流促進時間帯）	21時～1時	1時～日の出 （消耗抑制時間帯）
28～30	23～24	15～16	13～14	10～12

徳島県の例

生育ステージ	午 前 （ ）	午 後 （ ）	夜 間（ ）		
			～22時	22～2時	2時～
活着～収穫初め	27～30	25～26	12～14	12～14	12～14
収穫初め～2月中旬	27～30	25～26	15～16	13～14	12～13
2月中旬以降	26～27	23～25	15～16	13～14	12～13

宮崎県の例

	日の出～正午	正午～日の入り	日の入り～5、6時間	夜間後半
晴天	25～28	23～25	14～16	12
曇雨天	最低15	最低15	12～14	10

注；早朝加温は、日の出30分前から18 を目標として実施する。

## 2 花き

### (1) キク（秋ギク）

#### 〔生育の特徴〕

キクの品種は非常に多く、生育開花特性は品種により異なる。

生育と花芽の分化発達には、日長と温度が大きく関わるほか、光の強さ、苗の素質、植物体の栄養状態にも関係する。

開花遅延、高所ロゼットを招く栄養生長期の低温は10 程度であるが、「神馬」「精興の誠」などは12 を目安とする。

秋ギクの花芽分化は、多くの品種が15 以上で行われる。

#### 〔栽培上の留意点〕

品種により、最適温度が異なる。

栄養生長期中の低温管理（温度不足）では、収穫までの栽培期間が長くなり燃料使用量が増加する。

日中は、生育ステージごとの最低夜温が下らないようにする。

日中の極端な温度変化(換気)は、開花遅延の原因となる。

#### 〔省エネルギー対策〕

低温開花性品種の導入

暖房設定温度

「神馬」 10月下旬以降は、定植から最低夜温15 、日中20～28

消灯5～10日前から最低夜温18 程度

消灯後発蕾まで、最低夜温20 程度

発蕾後開花まで、最低夜温15 に下げる。

「神馬2号」 消灯から発蕾まで最低夜温15 程度、日中20～28

発蕾後開花まで、最低夜温13 程度

「精興の誠」 定植から最低夜温12 、日中20

消灯5日前から最低夜温16～18 程度

消灯後発蕾まで、最低夜温17～18 程度

発蕾後開花まで、最低夜温12～13 に徐々に下げる。

開花時には、最低夜温14～15 に上げる。

花芽分化中の変温管理は、燃料使用量を節約できる可能性があるが、品種により開花遅延を起こすおそれがある。

保温の徹底

## (2) バラ

### 〔生育の特徴〕

バラの品種は多く、品種によって栽培適温は異なるが、一般的には20～25 が目標である。

切り花用品種は四季咲き性が強いが、低温による休眠枝の発生が増える品種がある。高温性品種の最低夜温は18～20、低温性品種の最低夜温は14～15 を目標とする。

### 〔栽培上の留意点〕

ブラインドが発生しやすい品種や赤色系品種でブラックニング（黒変）が生じやすい品種は低温管理に適さないので注意する。

黄色系品種にも夜温が低すぎると本来の花色が発現せず、赤味が強くなるものがあり、注意を要する。

バラの生育は根域温度を高めることにより促進される。根域温度の適温は20～25で、この範囲内であれば、室温を下げてても収量減はわずかと報告もある。

### 〔省エネルギー対策〕

低夜温管理が可能な品種群を一室にまとめることによって夜温管理を低くすることが可能である。

二酸化炭素施用によって低温、寡日照条件を補完することが可能である。日の出後に1,000～1,500ppmの濃度で施用する。

二層カーテンに用いるフィルムを保温効果の高い資材に変える。

局所加温（電熱線や温湯管）を使用する。

## (3) カーネーション

### 〔生育の特徴〕

カーネーションは四季咲き性の品種改良が進んでいるが、生育開花は温度や日長により影響される。

生育適温は他の切り花類に比べて低く、昼温15～20、夜温10～12 程度が最も好適な温度とされている。

光合成は温度15～20 の時最大となり、光強度は5万ルクスで光飽和点に達する。

### 〔栽培上の留意点〕

品種によって差があるが、一般的には最低夜温10～11 を基準として管理する。

日中の高温管理は品質を低下させるので、適温範囲内で管理するよう注意する。

### 〔省エネルギー対策〕

#### 変温管理

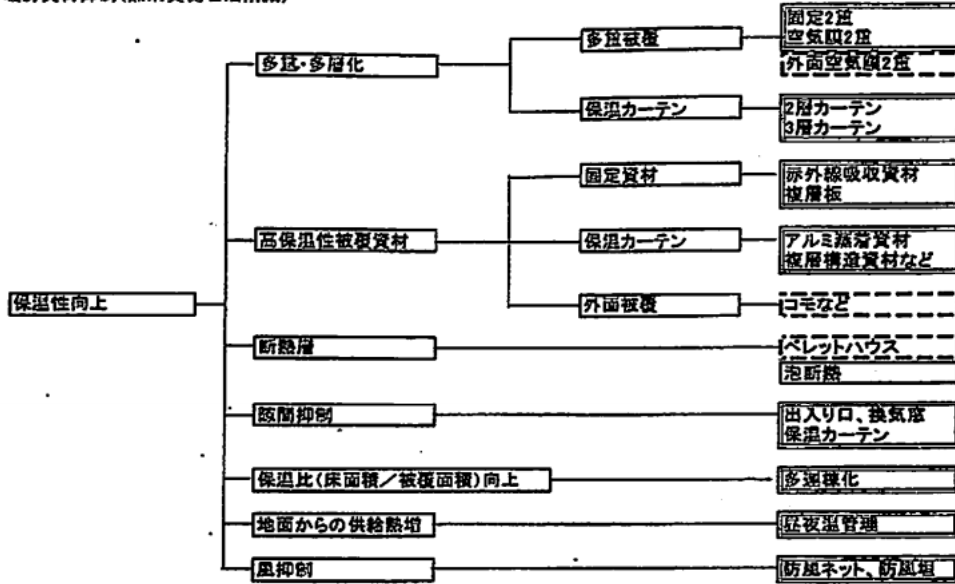
・ 日変温管理は省エネ効果が期待できるが、極端な管理では開花遅延を伴う。晴天時は前夜半を高め、後夜半を低めに管理する。

・ 日中は20 程度が適温である。夕方の室温を適温の上限に保つことにより省エネを図る。

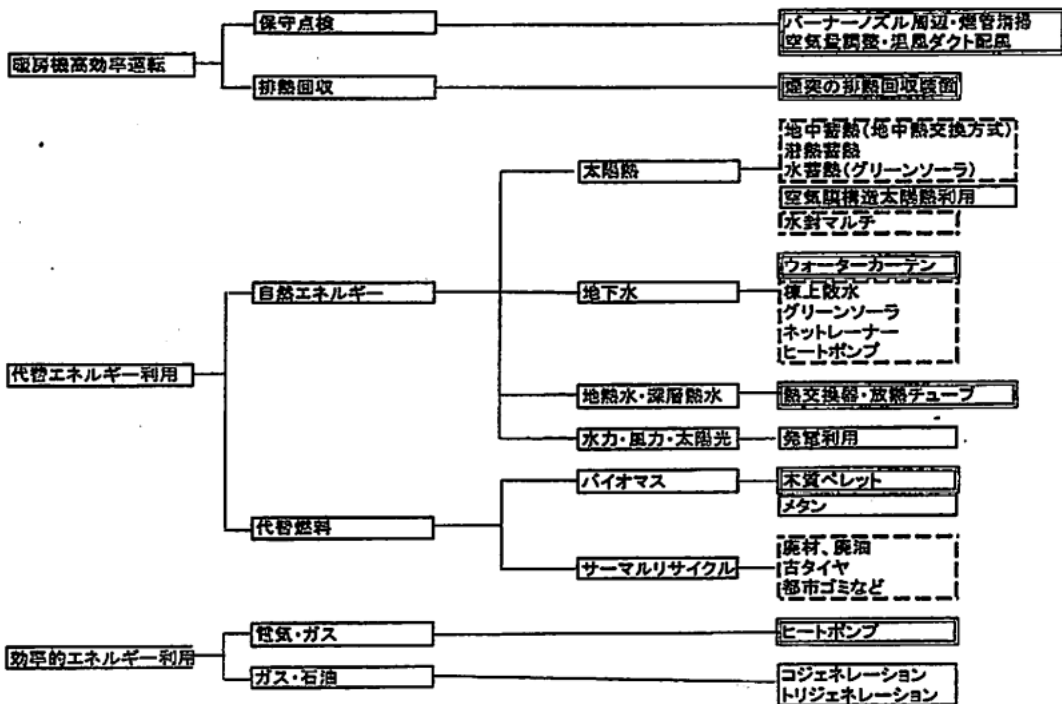
二重カーテンに用いるフィルムを保温効果の高い資材に変える。

## 石油使用量削減方法

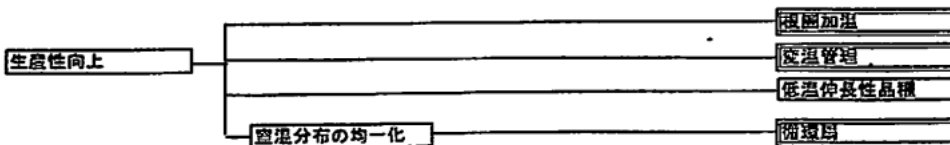
### (1) 暖房負荷抑制(熱消費側石油削減)



### (2) 石油削減暖房方式(熱供給側石油削減)



### (3) 効率的温度管理(作物側石油削減)



凡例

- 現在利用されている実用化技術
- 現在利用の少ない(または過去の)技術
- 試験・開発段階技術

## 施設園芸における省エネルギー対策チェックシート

### 温室・ハウスの点検と管理

温度・ハウス内の目張りを実施したか？

- ・ 温室・ハウスを総点検し、補修と目張りを行う。  
隙間等からの熱の損失は大きいことから気密度を高めるようにする。

風上側に防風垣等を設置したか？

- ・ 温室・ハウスの風上側に防風垣（ネット、板等）を設置する。  
防風垣は3 m高で、防風垣から約50 mの防風効果がある。

重層被覆を行い、保温性の高い資材を用いているか？

- ・ 温室、ハウス内に2層、3層被覆（内部カーテン）を行う。  
資材は、アルミ蒸着フィルム、農ビフィルム、農POフィルム、農酢ビフィルム、農ポリフィルムの順で保温性が高い。

被覆資材を良く清掃しているか？

- ・ 被覆資材に付着した汚れを清掃し、太陽光の透過率を高める。  
ビニールの光線透過率は9ヶ月で約60%に低下するが、9ヶ月後の両面清掃で約80%に向上する。

温室・ハウスの窓閉めを早めに行う。

- ・ 夕方、日没前に換気窓を早めに閉め、室内気温を高くする。晴天日で、日没1時間半位前に行う。



## 暖房機の点検と管理

暖房機の保守管理を行っているか？

- ・ 6ヶ月毎にバーナーテストを行う。
- ・ ボイラーの定期的な手入れと施工業者によるチェックを行う。
- ・ 過剰な煙を出さないよう、空気調節弁の適切な調整を行う。
- ・ ボイラーの缶体に付着した油煙、硫黄、さび等を定期的清掃により取り除く。

暖房機の清掃・点検・修理を行っているか？

- ・ オイルストレーナーのハンドル回しを毎日行う。
- ・ ノズルフィルターの清掃を週1回行う。
- ・ オイルポンプフィルターの清掃を年2回行う。
- ・ 暖房当初にサーモスタットの点検を行う。
- ・ 内部伝熱面のすすを月1回除去する。

温室面積と暖房機の大きさとの関係を考慮して運転しているか？

温風暖房機による集中管理方式は、温室面積に合った暖房機の大きさの時に暖房機の熱効率が最高となる。

温風暖房機の有効利用を工夫しているか？

煙突の途中に設置する排熱回収装置を利用する方法がある。

## 温室・ハウスの適正な温度管理

正確な温度管理を行っているか？

- ・ できるだけ作物の正しい生育適温を保つよう管理する。  
特に暖房温度が高い場合、1℃の温度差から10数%の燃料消費量の差が出る。

室内での温度ムラを小さくする工夫をしているか？

特に温風暖房機では、室内の温度が不均一になりやすい。

夜間の変温管理を行っているか？

- ・ 前夜半の時間帯は、夜温を一定に管理するよりも高めに管理する。
- ・ 後夜半の時間帯は、夜温を低めに抑えて呼吸による消耗を防ぐ。

## 参考資料 3

### 空気膜二重構造を利用したパイプハウス事例

プラスチックフィルムを2枚重ねて外張りして、そのフィルムの中にブローで加圧した空気を送り込み、空気層を作る方式である。

空気層の低熱伝導で昼間に蓄えられたハウス内の熱を大気に放出するのを少なくし、保温性が高まる。

<使用するフィルム>

フィルムは厚さは、0.75mm農P O等を用い、伸縮がある農ビは被覆には不適當である。

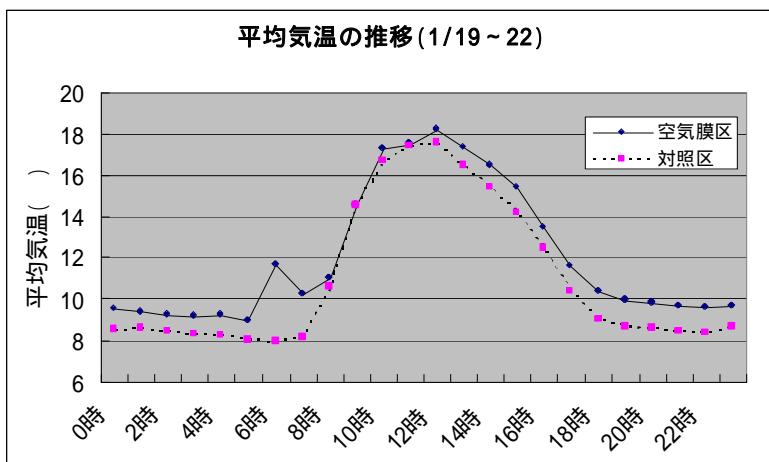
<ブロー>

2枚のフィルム間にはブローで24時間連続的に空気を送り込む。ブローは、30～50W程度の小型のもので良く、その内圧は水銀柱で10～17mm程度とする。

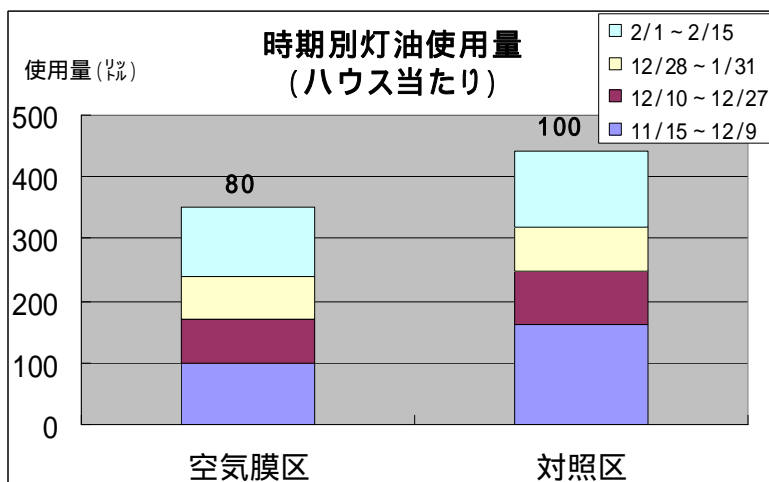
低温期以外はブローを止めて、フィルム内の空気を抜く。また強風時には、空気膜を膨らませた方が損傷を受けにくい。

<平成19年度実証結果：山口市小鯖 イチゴ栽培>

\* 山口県農林総合技術センター技術指導室及び山口農林事務所農業部調査



\* ハウス内平均気温は、対照区と比較して、空気膜区は2程度気温は高めに推移した。



\* 暖房開始から2月15日までの空気膜区の灯油使用量は、対照区より2割減少した。

## 参考資料4

### ヒートポンプ（エアコン）を利用した省エネルギー対策

#### < ヒートポンプとは >

重油暖房機のように直接熱エネルギーを取り出すのではなく、電気で圧縮機のモーターを回し、管内ガスを発熱させて熱を取り出す装置である。

近年、性能が向上し、電気エネルギー 1 で 3 以上の熱量を取り出すことができるようになった（重油暖房機は重油 1 で約 0.85 の熱量）。

農業用に開発されたものはないため、電気メーカーの店舗・オフィス用のヒートポンプ（エアコン）が一般的に利用されている。

機器導入にコストがかかるが、石油価格の高騰により、加温温度が高い作物では、重油暖房よりランニングコストがかなり安くなってきた。

また、ヒートポンプは、各メーカーとも導入しやすいリース制度を設けている。

#### < 導入事例 >

バラ農家の導入事例では、10a 当たり 8 馬力のヒートポンプを 3 台設置し、暖房負荷の小さい時期は、ヒートポンプのみで加温し、暖房負荷の大きい時期は、既存の重油暖房機と併用をしている。

ヒートポンプは、暖房だけでなく、冷房・除湿ができるため、バラ・洋ランの農家は、夏の冷房や多湿時の除湿にも活用している。

県内では、バラ、洋ラン、鉢物農家で導入されている事例がある。

#### < 省エネ・低コスト実績：佐賀市 農園、面積 14a >

	H18			H20		
	石油暖房試算	エアコン実績	対比	石油暖房試算	エアコン実績	対比
A重油使用量 (K $\frac{1}{2}$ リットル)	27	13	48	27	13	48
単価 (円/K $\frac{1}{2}$ リットル)	65	65	100	95	95	100
金額 (千円)	1,768	871	49	2,584	1,273	49
電力使用量 kW	5,362	23,602	440	5,362	23,602	440
電気料金 (千円)	109	526	483	109	526	483
合計 (千円)	1,877	1,394	74	2,693	1,799	67
備考	10a 当たり 34.5 万円コスト削減 エアコン 10a 当たり 3 台 180 万円 5 . 2 年で導入コストをカバー			10a 当たり 63.9 万円コスト削減 エアコン 10a 当たり 3 台 180 万円 2 . 8 年で導入コストをカバー		

## 参考文献

- 1 社)日本施設園芸協会編(2003):五訂 施設園芸ハンドブック 園芸情報センター
- 2 西貞夫監修(2003):新編 野菜園芸ハンドブック (株)養賢堂
- 3 (社)農山漁村文化協会編(1997):農業技術体系野菜編1・2・3
- 4 (社)農山漁村文化協会(2002):農業技術体系花き編6・7・8
- 5 小中原実(1988):カンキツの気象災害-発生のしくみと防ぎ方-  
(社)農山漁村文化協会編
- 6 福岡県農業技術課編(2005):石油高騰対策資料(平成17年)
- 7 技術と普及(2007):11月号「特集:いま、見直す省エネ技術」
- 8 第38回全国バラ切花研究大会(2007):佐賀大会誌(平成19年11月)

### ~ 石油価格等高騰に関する農業技術対策 ~

平成18年10月:初版

平成20年7月:第二版(一部改訂)

作成

山口県農林水産部

農林総合技術センター技術指導室

TEL:083-927-0215

農業振興課技術防疫班

TEL:083-933-3366