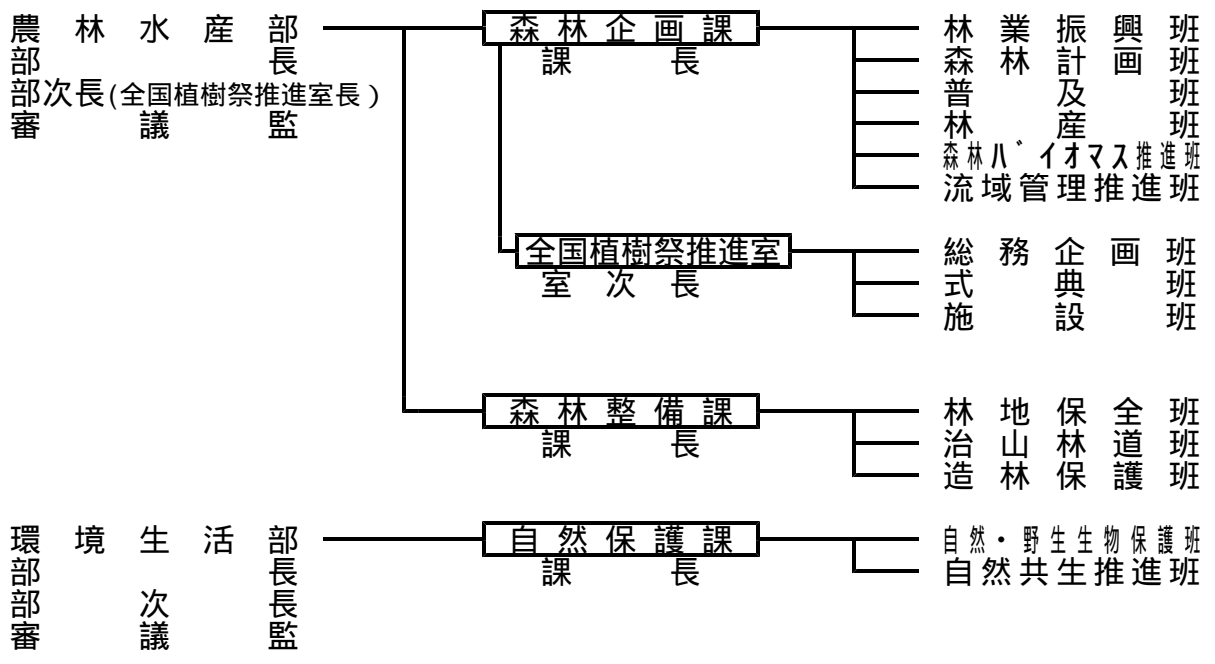


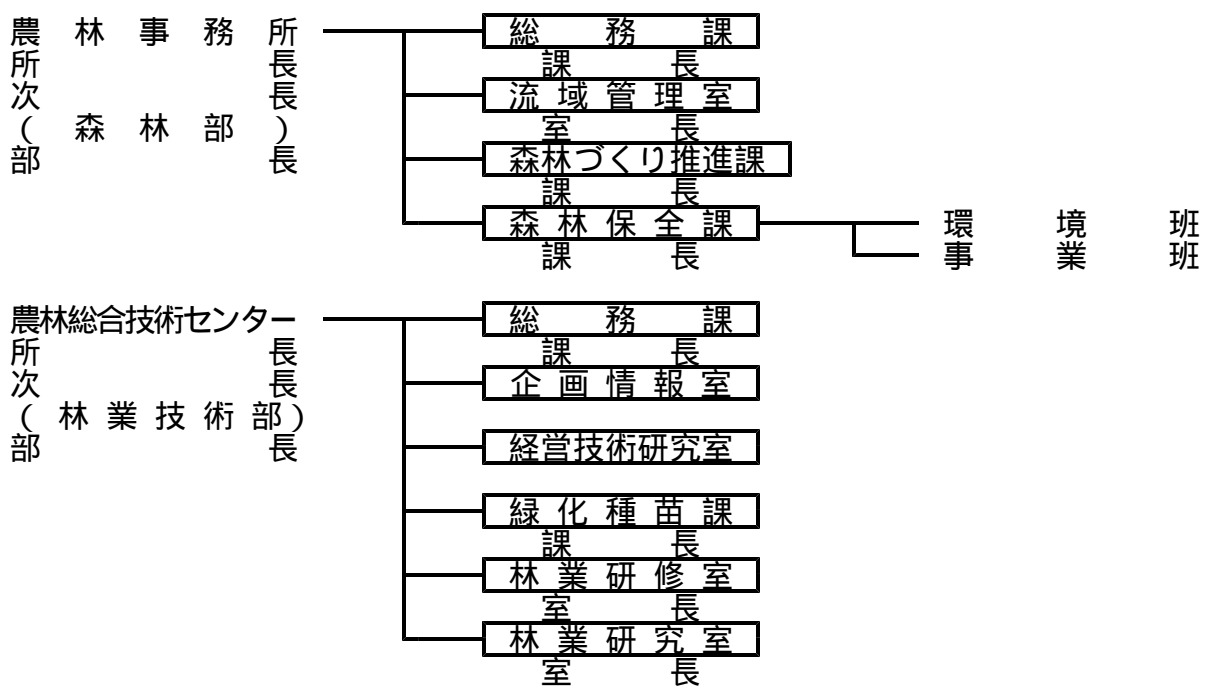
林務関係行政機構

(平成22年4月1日現在)

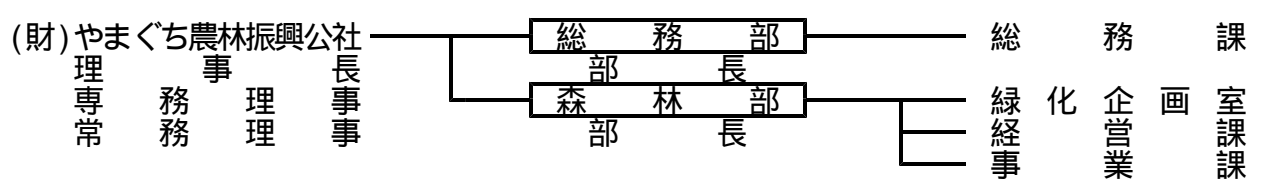
1 本 庁



2 出 先



3 その他



4 職員配置状況調

区分	職名 所属名	事務		技術(林業)			現業			合計 A+B+C
		吏員 A	吏員 B	内訳			運転士	農場員	計 C	
				一般	研究	普及 指導員				
本 庁	森林企画課	5	27	22		5				32
	林業振興班	5	1	1						6
	森林計画班		4	4						4
	普及班		5			5				5
	林産班		4	4						4
	森林ハ'イマス推進班		3	3						3
	流域管理推進班		4	4						4
	やまぐち農林振興公社		6	6						6
	全国植樹祭推進室	6	4	4						10
	総務企画班	4	1	1						5
	式典班	2	1	1						3
	施設班		2	2						2
	森林整備課	3	19	19						22
	林地保全班	3	5	5						8
	治山林道班		6	6						6
	造林保護班		8	8						8
	自然保護課		3	3						3
農林水産政策課		2	1			1			2	
農村整備課		1	1						1	
技術管理課		1	1						1	
中山間地域づくり推進室		1	1						1	
出 先	農林事務所森林部		112	75		37				112
	岩国		20	13		7				20
	柳井		1	1						1
	周南		16	11		5				16
	山口		24	17		7				24
	美祢		13	8		5				13
	下関		19	12		7				19
	長門		1	1						1
	萩		18	12		6				18
	農林総合技術センター		16	4	9	3		1	1	17
	林業技術部		13	4	6	3		1	1	14
企画情報室		1		1					1	
経営技術研究室		2		2					2	
長門土木建築事務所		1	1						1	
計		14	187	132	9	46		1	1	202