

工事完成図書の電子納品要領

平成 30 年 3 月

山口県土木建築部

工事完成図書の電子納品要領

－ 目 次 －

1 適用.....	1
2 用語の定義.....	2
3 フォルダ構成.....	4
4 電子成果品の管理項目.....	8
4-1 工事管理項目.....	8
4-2 打合せ簿管理項目.....	13
4-3 施工計画書管理項目.....	16
4-4 その他管理項目.....	18
5 ファイル形式.....	20
6 ファイルの命名規則.....	20
7 電子成果品.....	24
7-1 電子成果品.....	24
7-2 電子媒体の表記規則.....	25
7-3 電子媒体が複数枚に渡る場合の処置.....	26
8 その他留意事項.....	27
8-1 ウイルス対策.....	27
8-2 使用文字.....	28
8-3 オリジナルファイルの電子化について.....	29
8-4 施工中に紙資料で交換・共有した書類の取り扱い.....	29
付属資料 1 管理ファイルの DTD.....	付 1-1
付属資料 2 管理ファイルの XML 記入例.....	付 2-1
付属資料 3 場所情報の記入方法.....	付 3-1
付属資料 4 XML 文書作成における留意点.....	付 4-1
付属資料 5 ICT 活用工事に係る電子納品.....	付 5-1

1 適用

「工事完成図書の電子納品要領」(以下、「本要領」という)は、共通仕様書に規定する工事完成図書を電子成果品として納品する場合等における電子データの仕様を定めたものである。

【解説】

本要領は、表 1-1に示す共通仕様書に規定する工事完成図書を電子成果品として納品する場合及び工事書類を電子検査する場合における電子データの管理項目やフォルダ構成等の仕様を定めたものである。

表 1-1 共通仕様書

NO.	名 称	監 修
1	山口県土木工事共通仕様書	山口県土木建築部

電子成果品に位置づける書類、電子検査を行う書類、及び電子成果品のフォルダ構成は、共通仕様書及び電子納品等の運用を定めるガイドライン（以下「ガイドライン」という。）に示す。

施工中に受発注者間において紙資料で交換・共有した書類は、原則として電子納品しない。

各工事において適用されている規程と、本要領の規定との間に差異がある場合は、監督職員の指示に従う。

2 用語の定義

本要領に使用する用語の定義は、次に定める所とする。

- **施工計画書**とは、工事着手前に請負者から提出される施工計画に関する文書及びその添付資料(文書、図面、写真)をいう。
- **打合せ簿**とは、施工中に発注者～請負者間で交換される下記に示す項目に関する文書(鑑)及びその添付資料(文書、図面、写真)をいう。
- **指示**とは、監督職員が請負者に対し、工事の施工上必要な事項について書面をもって示し、実施させることをいう。
- **承諾**とは、契約図書で明示した事項について、発注者若しくは監督職員又は請負者が書面により同意することをいう。
- **協議**とは、書面により契約図書の協議事項について、発注者と請負者が対等の立場で合議し、結論を得ることをいう。
- **提出**とは、監督職員が請負者に対し、又は請負者が監督職員に対し工事に係わる書面又はその他の資料を説明し、差し出すことをいう。
- **提示**とは、監督職員が請負者に対し、又は請負者が監督職員に対し工事に係わる書面又はその他の資料を示し、説明することをいう。
- **報告**とは、請負者が監督職員に対し、工事の状況又は結果について書面をもって知らせることをいう。
- **通知**とは、監督職員が請負者に対し、又は請負者が監督職員に対し、工事の施工に関する事項について、書面をもって知らせることをいう。
- **発注図**とは、入札に際して発注者が示した設計図、発注者から変更又は追加された設計図及び設計図のもととなる設計計算書等をいう。ただし、詳細設計を含む工事においては契約図書及び監督職員の指示に従って作成したものを発注図とすることができる。ただし、本要領で設計計算書等は対象外とする。
- **完成図**とは、出来形測量の結果及び設計図書に従って作成した図面をいう。なお、完成図の電子データは「CAD 製図基準」の規定に基づき作成するものとする。
- **完成図書**とは、工事完成時の検査に際して提出するものであり、契約書、数量内訳書(変更を含む)図面、仕様書、請負代金内訳書、施工計画書、工事打合せ簿、材料確認願、段階確認願、工事履行報告、工事写真、出来形管理関係及び品質管理関係、完成図、台帳関係等をいう。
- **工事写真**とは、施工管理の手段として、各工事の施工段階及び工事完成後明視できない箇所の施工状況、出来形寸法、品質管理状況、工事中の災害写真等を写真管理基準により撮影したものをいう。なお、工事写真の電子データは「デジタル写真管理情報基準」に基づき作成するものとする。

- **品質管理資料**とは、品質管理表、測定結果総括表、測定結果一覧表、品質管理図、度数表等をいう。
- **出来形管理資料**とは、測定結果総括表、測定結果一覧表、出来形管理図表、出来形管理図、出来形管理表、度数表等をいう。

3 フォルダ構成

発注者が貸与する発注図の電子データは、次に示すフォルダ構成とする。ルート直下に「DRAWINGS」フォルダを置く。図面管理ファイルを規定する DTD 及び XSL ファイルもこのフォルダに格納する。ただし、XSL ファイルの格納は任意とする。

電子成果品は、次に示すフォルダ構成とする。ルート直下に「DRAWINGS」、「MEET」、「PLAN」、「DRAWINGF」、「PHOTO」、「OTHRs」のフォルダ及び工事管理ファイルを置く。各管理ファイルを規定する DTD 及び XSL ファイルも該当フォルダに格納する。XSL ファイルの格納は任意とする。「MEET」、「PLAN」、「OTHRs」フォルダの下に「ORG」サブフォルダを置く。格納する電子データファイルがないフォルダは作成しなくてもよい。また、i-Construction に係る電子データファイルを格納するため、電子媒体のルート直下に「ICON」を置く。格納する電子データファイルがないフォルダは作成しなくてもよい。

各フォルダ及びオリジナルファイルフォルダに格納するファイルは、次の通りとする。

- 「DRAWINGS」フォルダには、発注図の電子データファイルを「CAD 製図基準」に従い格納する。「SPEC」サブフォルダには、特記仕様書オリジナルファイルを格納する。「DRAWINGS」フォルダに格納する図面管理ファイル及び発注図は、発注者より電子データとして提出されたものを格納し、請負者側にて新たに電子データの作成を行う必要はない。DTD 及び XSL ファイルもこのフォルダに格納する。XSL ファイルの格納は任意とする。。
- 「MEET」フォルダには、打合せ簿管理ファイルを格納する。DTD 及び XSL ファイルもこのフォルダに格納する。XSL ファイルの格納は任意とする。「ORG」サブフォルダには、打合せ簿オリジナルファイル、品質管理オリジナルファイル、出来形管理オリジナルファイルを格納する。
- 「PLAN」フォルダには、施工計画書管理ファイルを格納する。DTD 及び XSL ファイルもこのフォルダに格納する。XSL ファイルの格納は任意とする。「ORG」オリジナルファイルフォルダには、施工計画書オリジナルファイルを格納する。
- 「DRAWINGF」フォルダには、完成図の電子データファイルを「CAD 製図基準」に従い格納する。
- 「PHOTO」フォルダには、工事写真の電子データファイルを「デジタル写真管理情報基準」に従い格納する。
- 「OTHRs」フォルダは、監督職員の承諾を得て作成することができ、作成する際は、その他管理ファイルを格納する。DTD 及び XSL ファイルもこのフォルダに格納する。ただし、XSL ファイルの格納は任意とする。「ORGnnn」サブフォルダは監督職員の承諾を得て複数作成することができ、各工事の特性に応じたデータ等を格納する。「ORGnnn」オリジナルファイルフォルダの「nnn」は数字を示しており、連番とする。ただし、発注者の指示及び、参照する各種要領等により指定されている場合は連番としなくてもよい。

- 「ICON」フォルダには、i-Constructionに係る電子データファイルを関連する要領等に従い格納する。

フォルダ作成上の留意事項は次の通りとする。

- フォルダ名称は、半角英数大文字とする。
- 「OTHERS」フォルダ以外の各フォルダは、直接対象ファイルを格納し、階層分けは行わない。
- 図 3-1 のフォルダの順番は、例示であり、表示の順番はこれによるものではない。

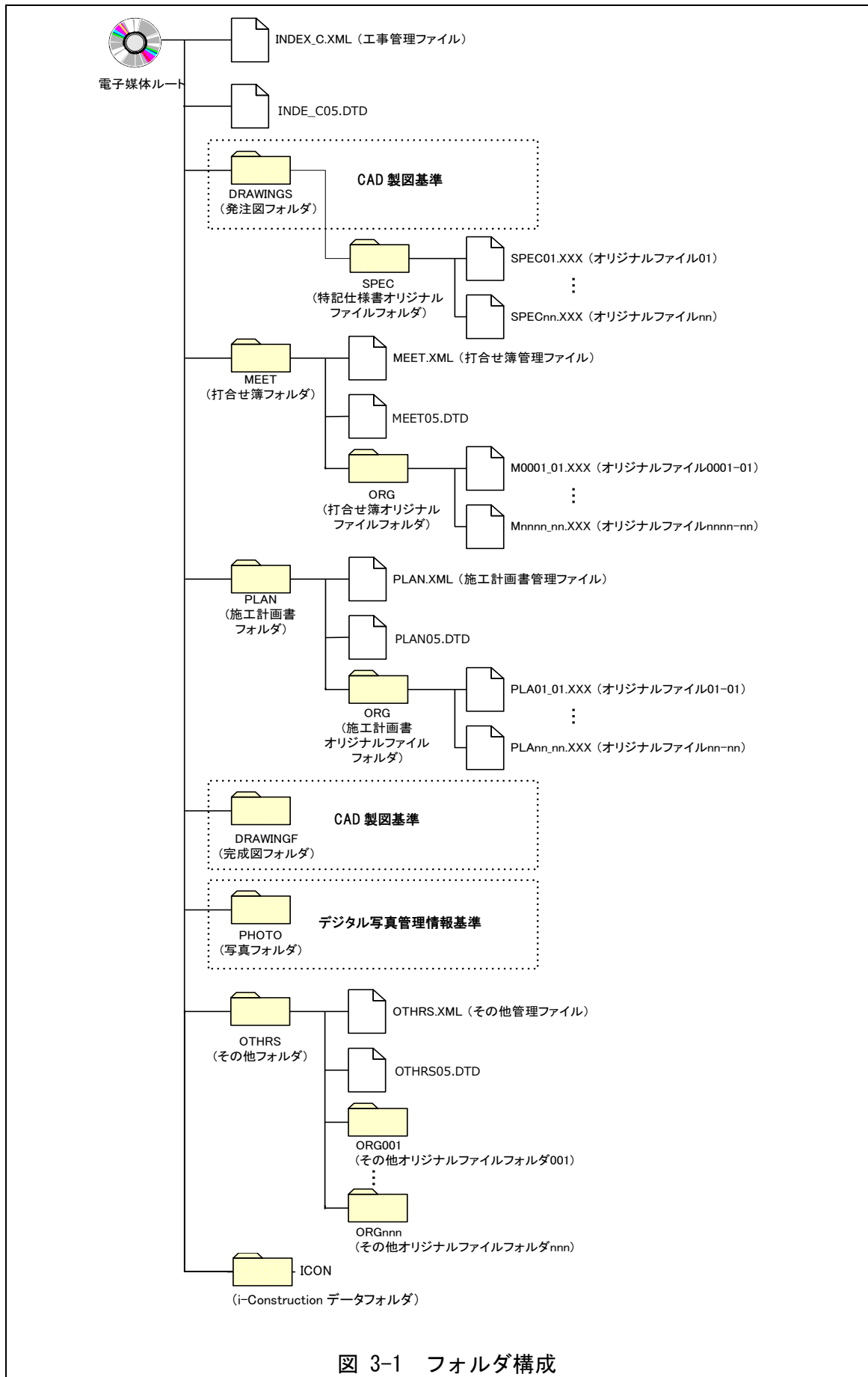


図 3-1 フォルダ構成

【解説】

- 「OTHERS」フォルダは、監督職員の承諾を得て作成することができ、作成する際は、その他管理ファイルを格納する。「ORGnnn」オリジナルファイルフォルダは、監督職員の承諾を得て複数作成することができ、個別分野の維持管理システムへの登録データ等、各工事の特性に応じたデータを格納する。
- 「ORG」サブフォルダ内には任意でフォルダを作成することができるが、階層は、「7-1電子」の CD-R の論理フォーマットの制約からルートから階層の制限は無いが、全体のパスの文字数は 120 文字までとなることに注意する。
- オリジナルファイルとは、「CAD、ワープロ、表計算ソフト等で作成した電子データ」を指す。なお、PDF ファイル等を含む。
- 各要領に記載されていないフォルダについては作成しない。
-

※ルート ルートとは階層型ファイル構造における最上階層のディレクトリやフォルダのことをいう。

※XML eXtensible Markup Language(拡張型構造化記述言語) ユーザが任意でデータ(タグ)の要素・属性や論理構造を定義できる記述言語(メタ言語)であり、1998年2月にW3C(WWWコンソーシアム)において策定された。

※ DTD Document Type Definitions(文書型定義)

XML文書では、ユーザが任意でデータ(タグ)の要素・属性や文書構造を定義したものをDTD(文書型定義)という。文書に含まれるデータの要素名や属性や構造を表現する。

※XSL eXtensible Style Language

XML文書の書式(体裁)を指定するスタイルシートを提供する仕様であり、「標準仕様書 TS X 0088:2006 拡張可能なスタイルシート言語(XSL)1.1」、「JIS X4169:2007 XSL 交換(XSLT)1.0」の規格がある。

4 電子成果品の管理項目

4-1 工事管理項目

電子媒体に格納する工事管理ファイル(INDEX_C.XML)に記入する工事管理項目は下表に示す通りである。

表 4-1 工事管理項目 (1/2)

分類	項目名	記入内容	データ表現	文字数	記入者	必要度	
基礎情報	メディア番号	提出した電子媒体の通し番号を記入する。単一の電子媒体であれば1となる。	半角数字	8	□	◎	
	メディア総枚数	提出した電子媒体の総枚数を記入する。	半角数字	8	□	◎	
	適用要領基準	電子成果品の作成で適用した要領・基準の版(「土木201603-01」で固定)を記入する。(分野:土木、西暦年:2016、月:03、版:01)	全角文字 半角英数字	30	▲	◎	
	発注図フォルダ名	発注図を格納するために「DRAWINGS」フォルダを作成した場合はフォルダ名称(DRAWINGSで固定)を記入する。	半角英数大文字	8固定	▲	○	
	特記仕様書オリジナルファイルフォルダ名	特記仕様書を格納するために「SPEC」フォルダを作成した場合はフォルダ名称(DRAWING/SPECで固定)を記入する。	半角英数大文字	12固定	▲	○	
	打合せ簿フォルダ名	打合せ簿を格納するために「MEET」フォルダを作成した場合はフォルダ名称(MEETで固定)を記入する。	半角英数大文字	4固定	▲	○	
	打合せ簿オリジナルファイルフォルダ名	打合せ簿オリジナルファイルを格納するフォルダ名称(MEET/ORGで固定)を記入する。	半角英数大文字	8固定	▲	○	
	施工計画書フォルダ名	施工計画書を格納するために「PLAN」フォルダを作成した場合はフォルダ名称(PLANで固定)を記入する。	半角英数大文字	4固定	▲	○	
	施工計画書オリジナルファイルフォルダ名	施工計画書オリジナルファイルを格納するフォルダ名称(PLAN/ORGで固定)を記入する。	半角英数大文字	8固定	▲	○	
	完成図フォルダ名	完成図を格納するために「DRAWINGF」フォルダを作成した場合はフォルダ名称(DRAWINGFで固定)を記入する。	半角英数大文字	8固定	▲	○	
	写真フォルダ名	写真を格納するために「PHOTO」フォルダを作成した場合はフォルダ名称(PHOTOで固定)を記入する。	半角英数大文字	5固定	▲	○	
	その他フォルダ名	その他資料を格納するために「OTHERS」フォルダを作成した場合はフォルダ名称(OTHERSで固定)を記入する。	半角英数大文字	5固定	▲	○	
	ルソ ダフ の 情 ア 他 報 イ オ ル リ フ ジ オ ナ	その他オリジナルファイルフォルダ名	その他オリジナルファイルを格納するためのフォルダ名称(OTHERS/ORG001~nnnで固定)を記入する(nnnは連番を示す)。その他オリジナルフォルダがある場合は必ず記入する。	半角英数大文字	12固定	▲	◎
	その他オリジナルファイルフォルダ日本語名	その他オリジナルファイルを格納するフォルダの日本語名称を記入する。	半角英数大文字	127	▲	◎	
工事 件 名 等	発注年度	工事の発注年度を西暦4桁で記入する。	半角数字	4固定	□	◎	
	工事番号	県が指定する工事番号(13桁)を記入する。	半角英数字	127	□	◎	
	工事名称	契約図書に記載されている契約上の正式な工事名称を記入する。	全角文字 半角英数字	127	■	◎	
	工事実績システム登録番号	コリス・テクニクスセンターが発行する登録内容確認書に記載される番号を記入する。コリス登録番号がない工事は「0」を記入する。	半角英数字	11	■	◎	
	工事分野	コリスの「公共事業の分野」に従って記入する。	全角文字 半角英数字	16	■	◎	
	工事業種	コリスの「本件登録工事の受注に対応した建設業許可業種」に従って記入する。	全角文字 半角英数字	16	■	◎	
	工 法 型 式	工種	コリスの「工種、工法・型式」の「工種」を記入する。(複数記入可)	全角文字 半角英数字	127	■	◎
		工法型式	コリスの「工種、工法・型式」の「工法・型式」を記入する。(複数記入可)	全角文字 半角英数字	127	■	◎
	住 所 情 報	住所コード	山口県のHPから「業務管理コード表」をダウンロードし、「市町村コード選択検索」メニューから検索し、9桁の住所コードを記入する。	半角数字	9固定	□	◎
		住所	当該地域の住所を記入する。(複数記入可)	全角文字 半角英数字	127	□	◎
工期開始日	工期の開始日の年月日をCCYY-MM-DD方式で記入する。月または日が1桁の数の場合「0」を付加して、必ず10桁で記入する。(CCYY:西暦の年数、MM:月、DD:日) 例)平成25年11月1日 → 2013-11-01	半角数字 -HYPHEN-MINUS	10固定	■	◎		
工期終了日	工期の終了日の年月日をCCYY-MM-DD方式で記入する。月または日が1桁の数の場合「0」を付加して、必ず10桁で記入する。(CCYY:西暦の年数、MM:月、DD:日) 例)平成26年3月31日 → 2014-03-31	半角数字 -HYPHEN-MINUS	10固定	■	◎		
工事内容	工事概要及び主工種とその数量を記入する。	全角文字 半角英数字	127	□	◎		

表 4-2 工事管理項目 (2/2)

分類	項目名	記入内容	データ表現	文字数	記入者	必要度	
場所情報	測地系	日本測地系、世界測地系(JGD2000)の区分コードを記入する。世界測地系(JGD2011)の区分コードを記入する。日本測地系は「00」、世界測地系(JGD2000)は「01」、世界測地系(JGD2011)は「02」を記入する。	半角数字	2	<input type="checkbox"/>	◎	
	対象水系路線名	対象水系路線名	工事に掲げられている路河川等名称を記入する。	全角文字 半角英数字	127	<input type="checkbox"/>	○
		現道-旧道区分	「現道:1」、「旧道:2」、「新道:3」、「未調査:0」のいずれかを記入する。	半角数字	1	<input type="checkbox"/>	○
		対象河川コード	山口県のHPから「業務管理コード表」をダウンロードし、「路河川コード」で検索し、6桁のコードを記入する。	半角数字	10	<input type="checkbox"/>	○
		左右岸上下線コード	河川の左岸・右岸の別または道路の上下線の別を示す左右岸上下線コードを記入する。(複数記入可)	半角数字	2固定	<input type="checkbox"/>	○
	測点情報※	起点側測点-n	(自)n+m n(起点側の測点)を4桁で記入する。	半角数字	4固定	<input type="checkbox"/>	○
		起点側測点-m	(自)n+m mを3桁で記入する。	半角数字	3固定	<input type="checkbox"/>	○
		終点側測点-n	(至)n+m n(終点側の測点)を4桁で記入する。	半角数字	4固定	<input type="checkbox"/>	○
		終点側測点-m	(至)n+m mを3桁で記入する。	半角数字	3固定	<input type="checkbox"/>	○
	距離情報※	起点側距離標-n	(自)n+m nを3桁で記入する。(距離標がある場合に記入)	半角数字	3固定	<input type="checkbox"/>	○
		起点側距離標-m	(自)n+m nを3桁で記入する。(距離標がある場合に記入)	半角数字	3固定	<input type="checkbox"/>	○
		終点側距離標-n	(至)n+m nを3桁で記入する。(距離標がある場合に記入)	半角数字	3固定	<input type="checkbox"/>	○
		終点側距離標-m	(至)n+m nを3桁で記入する。(距離標がある場合に記入)	半角数字	3固定	<input type="checkbox"/>	○
	境界座標情報	西側境界座標経度	対象領域の最西端の外側境界の経度を記入する。 度(4桁) 分(2桁) 秒(2桁) 対象領域が西経の場合は頭文字に-(HYPHEN-MINUS)を記入する。該当がない場合は「99999999」と記入する。	半角数字- (HYPHEN-MINUS)	8	<input type="checkbox"/>	◎
		東側境界座標経度	対象領域の最東端の外側境界の経度を記入する。 度(4桁) 分(2桁) 秒(2桁) 対象領域が西経の場合は頭文字に-(HYPHEN-MINUS)を記入する。該当がない場合は「99999999」と記入する。	半角数字- (HYPHEN-MINUS)	8	<input type="checkbox"/>	◎
		北側境界座標緯度	対象領域の最北端の外側境界の緯度を記入する。 度(4桁) 分(2桁) 秒(2桁) 対象領域が南緯の場合は頭文字に-(HYPHEN-MINUS)を記入する。該当がない場合は「99999999」と記入する。	半角数字- (HYPHEN-MINUS)	8	<input type="checkbox"/>	◎
南側境界座標緯度		対象領域の最南端の外側境界の緯度を記入する。 度(4桁) 分(2桁) 秒(2桁) 対象領域が南緯の場合は頭文字に-(HYPHEN-MINUS)を記入する。該当がない場合は「99999999」と記入する。	半角数字- (HYPHEN-MINUS)	8	<input type="checkbox"/>	◎	
施設情報	施設名称	施設名称を記入する。	全角文字 半角英数字	127	<input type="checkbox"/>	○	
発注者情報	発注者一大分類	山口県	全角文字 半角英数字	16	■	◎	
	発注者一中分類	発注者の部局名等を記入する。(例:土木建設部)	全角文字 半角英数字	32	■	◎	
	発注者一小分類	発注者の所属を記入する。 (例:萩土木事務所)	全角文字 半角英数字	30	■	○	
	発注者コード	山口県のHPから「業務管理コード表」ダウンロードし、「発注機関コード」メニューから検索し、3桁コードを記入する。 例)013:長門土木建築事務所	全角文字 半角英数字	8	■	◎	
受注者情報	受注者	受注者の正式名称を記入する。JVの場合には、JVの正式名称及び代表会社名を続けて記入する。	全角文字 半角英数字	127	■	◎	
	受注者コード	発注者が定める受注者コードを記入する。	半角数字	127	<input type="checkbox"/>	○	
予備		特記事項がある場合に記入する。(複数記入可)	全角文字 半角英数字	127	<input type="checkbox"/>	△	
ソフトウェア用TAG		ソフトウェアメーカーが管理のために使用する。(複数記入可)	全角文字 半角英数字	127	▲	△	

全角文字と半角英数字が混在している項目については、全角の文字数を示しており、半角英数字 2 文字で全角文字 1 文字に相当する。表に示している文字数以内で記入する。

【記入者】 ■：コリンズから出力される XML ファイル(コリンズ提出用ディスクのファイルフォーマット)から取り込むことが可能な項目。

□：電子成果品作成者が記入する項目。

▲：電子成果品作成ソフト等が自動的に記入する項目。

【必要度】 ◎：必須記入。

○：条件付き必須記入。(データが分かる場合は必ず記入する)

△：任意記入。

※複数ある場合にはこの項を必要な回数繰り返す。

【解説】

(1) 基礎事項

- 工事管理項目は、電子成果品の電子データファイルを検索、参照、再利用していくための属性項目である。
- 工事管理項目のデータ表現の定義は、「8-2使用文字」に従う。
- 付属資料 1 に管理ファイルの DTD、付属資料 2 に管理ファイルの XML 記入例を示す。
- コリンズ (Construction Records Information System)は、「工事実績と技術者のデータベース」であり、公共工事の一般競争入札方式等の入札・契約手続きを支援する。
- i-Construction データフォルダ「ICON」は、当面の間、工事管理項目の基礎情報には記入しない。DVD の要素としても定義しない。

(2) 場所に関わる情報の記入 (詳細は付属資料 3 参照)

(1) 「住所コード」(必須記入項目)

住所コードは、山口県のウェブサイトから「業務管理コード表」をダウンロードし、「市町村コード検索メニュー」から、該当する住所を検索し、9 桁の住所コードを記入する。

※：山口県土木建築部技術管理課のウェブサイト

http://www.pref.yamaguchi.lg.jp/cms/a18000/cals_ec/index.html

(2) 「住所」(必須記入項目)

住所は設計図書等に指示されている住所、地名(○○事務所管内、○○川流域など)を含め、該当地域の住所を記入する(複数記入可)。文字コードは全角文字・半角英数字を標準とし、全角英数字は用いない。また、原則として住所に俗称は用いない。

(3) 場所情報

場所情報については、特定の場所・地域によらない工事を除き「境界座標」を必ず記入する。水系・路線により場所が示される工事においては「測点」または「距離標」のいずれかを記入することができる。また、「測点」及び「距離標」は「対象水系路線名」、「対象河川コード」(いずれも複数記入可)の件数に対応して複数記入することができる。

(A) 測点

工事対象となる起点側測点及び終点側測点を測点番号(n)及び測点からの距離(m)の組み合わせで記入する(複数記入可)。

(B) 対象水系路線名

工事名に掲げられている路河川名称を記入する。

(C) 現道-旧道区分

現道-旧道区分は、「道路管理関係デジタル道路地図データベース標準 第3.0版 平成15年4月 財団法人 日本デジタル道路地図協会」に準拠し、「現道：1」、「旧道：2」、「新道：3」、「未調査：0」のいずれかを記入する。

(D) 対象河川コード(路河川コード)

対象河川コードは、山口県のウェブサイトから「業務管理コード表」をダウンロードし、「路河川コードメニュー」から、路河川コードを検索し、6桁の路河川コードを記入する。

(E) 左右岸上下線コード

場所情報として距離標を記入する場合は、河川の左岸・右岸等の別または道路の上下線の別を示す左右岸上下線コードを記入する。

(河川)00：不明、01：左岸、02：右岸、03：中州 99：その他

(道路)00：不明、10：上り線、20：下り線、30：上下線共通 99：その他

*左右岸コードは「河川基盤地図ガイドライン(案) 第2.1版 平成13年12月 国土交通省河川局河川計画課」に準拠している。

*上下線コードは「道路管理関係デジタル道路地図データベース標準 第3.0版 平成15年4月 財団法人 日本デジタル道路地図協会」に基づき左右岸コードとのコードの重複を避けるため「0」を付加して桁上げしている。

*「99：その他」は水部・河川敷部外、車道部外等の場合に適用する。

(F) 距離標

工事対象となる起点側距離標及び終点側距離標について、起点側からの距離「〇〇〇km」「△△△m」を各々「距離標-n」及び「距離標-m」として記入する(複数記入可)。

(G) 境界座標(必須記入項目)

「境界座標」は、世界測地系(JGD2011)に準拠する。なお、境界座標を JGD2000 の測地系で取得した場合には、JGD2011 の座標 (緯度経度) に変換する必要はない。

その範囲は対象範囲を囲む矩形の領域を示し、西側及び東側の経度と北側及び南側の緯度を各々度(3桁)分(2桁)秒(2桁)で表される7桁の数値を記入する。特定の地域に該当しない工事については、「99999999」(対象地域なし)を各項目に記入する。「境界座標」は「対象領域の外側」を記入する。なお、対象領域が南緯及び西経の場合は頭文字に「-」(HYPHEN-MINUS)を記入する。

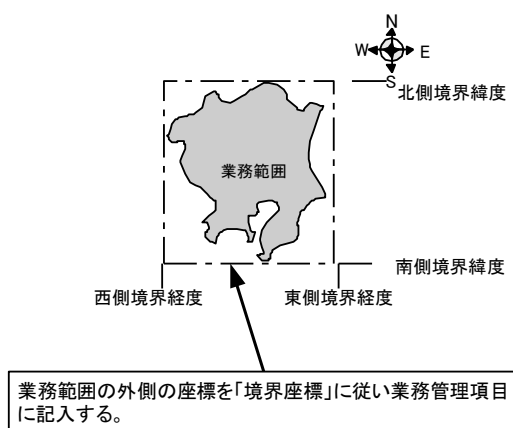


図 4-1 境界座標が示す範囲

<境界座標の取得精度について>

「工事管理ファイル」の管理項目に記入する境界座標の精度は、工事範囲にもよるが 100m 程度を目安とする(ちなみに、経緯度の1秒は地上距離で約30mに相当する)。なお、工事範囲が大きくなれば一般に精度も粗くなるが、可能な範囲の精度で取得することが望ましい。

(4) 発注者情報

発注者コードは、山口県のウェブサイトから「業務管理コード表」をダウンロードし、「発注者機関コードメニュー」から、発注者機関コードを検索し、3桁の発注者機関コードを記入する。

例)015：萩土木建築事務所

4-2 打合せ簿管理項目

電子媒体に格納する打合せ簿管理ファイル(MEET.XML)に記入する管理項目は、下表に示す通りである。

表 4-3 打合せ簿管理項目 (1/2)

分類・項目名	記入内容	データ表現	文字数	記入者	必要度	
シリアル番号	打合せ簿の通し番号を記入する。連番を原則とするが、やむを得ない理由である場合は中抜け(欠番)してもよい。12 番目を、“00012”の様に 0 を付けて表現してはいけない。	半角数字	5	<input type="checkbox"/>	◎	
上位打合せ簿シリアル番号	当該打合せ簿が派生した上位にあたる打合せ簿のシリアル番号を記入する。(本項目はシリアル番号の属性として保持) 例) シリアル番号「20」の打合せ簿の上位にシリアル番号「5」の打合せ簿が該当する場合は、「5」と記入する。	半角英数字	15	<input type="checkbox"/>	○	
下位打合せ簿シリアル番号	当該打合せ簿から派生した下位にあたる打合せ簿のシリアル番号を記入する。(本項目はシリアル番号の属性として保持) 例) シリアル番号「5」の打合せ簿の下位にシリアル番号「20」の打合せ簿が該当する場合は、「20」と記入する。	半角英数字	15	<input type="checkbox"/>	○	
工事帳票種類	「打合せ簿」「工事履行報告書」「材料確認願」「段階確認書」「確認・立会願」の工事帳票の鑑の種類を記入する。	全角文字 半角英数字	16	<input type="checkbox"/>	◎	
打合せ簿種類	発議事項を記入する。 (「指示」「承諾」「協議」「提出」「報告」「通知」「確認」「立会」「その他」)	全角文字 半角英数字	16	<input type="checkbox"/>	◎	
打合せ簿名称	打合せ簿の標題もしくは打合せ簿の内容を簡潔に記入する。	全角文字 半角英数字	127	<input type="checkbox"/>	◎	
管理区分	「施工計画」「施工体制」「施工管理」「安全管理」「工程管理」「出来形管理」「品質管理」「契約変更」「その他」等の管理区分を記入する。	全角文字 半角英数字	127	<input type="checkbox"/>	○	
関連資料	図面ファイル名	関連する図面がある場合は、図面管理項目の[図面ファイル名]を記入する。(複数記入可)	半角英数大文字	12 固定	<input type="checkbox"/>	△
	シリアル番号	関連する写真がある場合は、写真管理項目の[シリアル番号]を記入する。(複数記入可)	半角数字	7	<input type="checkbox"/>	△
作成者	打合せ簿の作成者を記入する。 (受注者：現場代理人、監理技術者 等) (発注者：監督職員 等)	全角文字 半角英数字	127	<input type="checkbox"/>	◎	
提出先	打合せ簿の提出先(発注者、受注者)を記入する。	全角文字 半角英数字	127	<input type="checkbox"/>	◎	
発行日付	発行元が打合せ簿を発行した年月日を CCYY-MM-DD 方式で記入する。月または日が 1 桁の数の場合「0」を付加して、必ず 10 桁で記入する。(CCYY:西暦の年数、MM:月、DD:日)例)平成 20 年 12 月 1 日 → 2008-12-01	半角数字 - (HYPHEN-MINUS)	10 固定	<input type="checkbox"/>	◎	
受理日付	提出先担当者(受注者：現場代理人、監理技術者等、発注者：監督職員等)が打合せ簿を受理した年月日を CCYY-MM-DD 方式で記入する。月または日が 1 桁の数の場合「0」を付加して、必ず 10 桁で記入する。(CCYY:西暦の年数、MM:月、DD:日)例)平成 20 年 12 月 5 日 → 2008-12-05	半角数字 - (HYPHEN-MINUS)	10 固定	<input type="checkbox"/>	◎	

打合せ簿情報
※

表 4-4 打合せ簿管理項目 (2/2)

分類・項目名		記入内容	データ表現	文字数	記入者	必要度		
打合せ簿情報 ※	オリジナルファイル情報※	完了日付	発注者又は受注者が処理・回答した年月日がある場合は CCYY-MM-DD 方式で記入する。月または日が 1 桁の数の場合「0」を付加して、必ず 10 桁で記入する。 (CCYY: 西暦の年数, MM: 月, DD: 日) 例) 平成 20 年 12 月 10 日 → 2008-12-10	半角数字 - (HYPHEN-MINUS)	10 固定	<input type="checkbox"/>	○	
		打合せ簿オリジナルファイル名	打合せ簿のファイル名を、拡張子を含めて記入する。	半角英数大文字	13	<input checked="" type="checkbox"/>	◎	
		打合せ簿オリジナルファイル日本語名	打合せ簿ファイルに関する日本語名を記入する。	全角文字 半角英数字	127	<input type="checkbox"/>	△	
		工種区分※	工種	工種以下の分類が明確で記入可能であれば、新土木工事積算体系のレベル 2「工種」を記入する。	全角文字 半角英数字	127	<input type="checkbox"/>	○
			種別	工種以下の分類が明確で記入可能であれば、新土木工事積算体系のレベル 3「種別」を記入する。	全角文字 半角英数字	127	<input type="checkbox"/>	○
			細別	工種以下の分類が明確で記入可能であれば、新土木工事積算体系のレベル 4「細別」を記入する。	全角文字 半角英数字	127	<input type="checkbox"/>	○
		打合せ簿オリジナルファイル作成ソフトウェアバージョン情報	格納した打合せ簿オリジナルファイルを作成したソフトウェア名とバージョンを記入する。	全角文字 半角英数字	127	<input type="checkbox"/>	◎	
	オリジナルファイル内容	オリジナルファイルの内容、もしくは打合せ簿オリジナルファイルに記載されている内容を簡潔に記入する。	全角文字 半角英数字	127	<input type="checkbox"/>	◎		
	その他	受注者説明文	受注者側で打合せ簿に関して特記すべき事項がある場合は記入する。	全角文字 半角英数字	127	<input type="checkbox"/>	△	
		発注者説明文	発注者側で打合せ簿に関して特記すべき事項がある場合(発注者から指示を受けた場合)は記入する。	全角文字 半角英数字	127	<input type="checkbox"/>	△	
予備		説明文以外で特記すべき事項があれば 記入する。(複数記入可)	全角文字 半角英数字	127	<input type="checkbox"/>	△		
ソフトメーカー用 TAG		ソフトウェアメーカーが管理のために使用する。(複数記入可)	全角文字 半角英数字	127	<input checked="" type="checkbox"/>	△		

全角文字と半角英数字が混在している項目については、全角の文字数を示しており、半角英数字 2 文字で全角文字 1 文字に相当する。表に示している文字数以内で記入する。

- 【記入者】 : 電子成果品作成者が記入する項目。
 : 電子成果品作成ソフト等が固定値を自動的に記入する項目。
- 【必要度】 ◎ : 必須記入。
○ : 条件付き必須記入。(データが分かる場合は必ず記入する)
△ : 任意記入。

※複数ある場合にはこの項を必要な回数繰り返す。

【解説】

- 打合せ簿管理項目は、ルート直下の打合せ簿フォルダに格納するの電子データファイルを検索、参照、再利用していくための属性項目である。
- 打合せ簿管理項目のデータ表現の定義は、「8-2使用文字」に従う。
- 付属資料 1 に管理ファイルの DTD、付属資料 2 に管理ファイルの XML 記入例を示す。
- 打合せ簿には、協議に対する回答として、別途指示を出すといったように、主従・継承関係を持っている場合がある。これらの関係がある場合は、「シリアル番号」の項目の属性情報として定義している「上位・下位打合せ簿シリアル番号」に関連する打合せ簿の「シリアル番号」を記入する。
- 打合せ簿に関連する CAD 図面と工事写真がある場合は「関連資料」を記入する。関連する CAD 図面がある場合は、図面管理項目を参照して「図面ファイル名」を記入する。関連する写真がある場合は、写真管理項目を参照して「シリアル番号」を記入する。
- 「管理区分」の項目には、工事管理が効率よくできる区分を記入する。原則として 8 項目を記入内容としてあげているが、任意に付与することができる。
- 打合せ簿管理項目のオリジナルファイル情報は、1 つの打合せ簿に使用されたオリジナルファイルを繰り返し登録する。

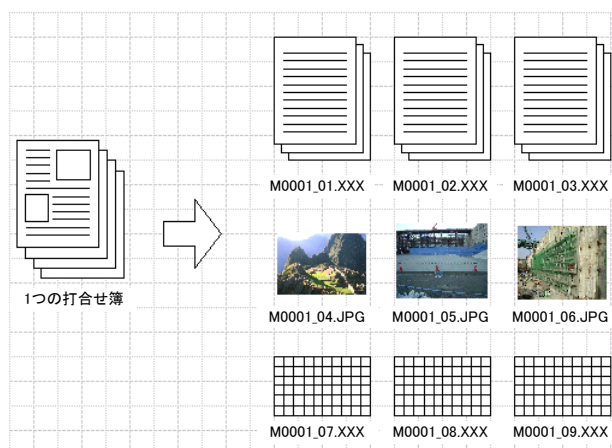


図 4-2 オリジナルファイル情報の登録

- 文書中に組み込んだ図、表、写真のオリジナルファイルは、電子成果品への格納は不要である。オリジナルファイルの形式は一般的なものが望ましく、一般的では無い場合には監督職員と協議するものとする。
- 「品質管理資料」「出来形管理資料」は「打合せ簿情報」の「打合せ簿種類」に「提出」と記入し、「管理区分」に「品質管理」または「出来形管理」を記入する。

4-3 施工計画書管理項目

電子媒体に格納する施工計画書管理ファイル(PLAN.XML)に記入する管理項目は、下表に示す通りである。

表 4-5 施工計画書管理項目

分類・項目名		記入内容	データ表現	文字数	記入者	必要度	
施工計画書情報※	シリアル番号	施工計画書の通し番号を記入する。提出時の電子媒体を通して、一連のまとまった施工計画書についてユニークであれば、中抜けてもよい。12 番目を、“00012”の様に 0 を付けて表現してはいけない。	半角数字	5	<input type="checkbox"/>	◎	
	施工計画書名称	施工計画書の標題を記入する。	全角文字 半角英数字	127	<input type="checkbox"/>	◎	
	オリジナルファイル情報※	施工計画書オリジナルファイル名	施工計画書の文書、図面等のオリジナルファイル名を拡張子を含めて記入する。	半角英数大文字	13	▲	◎
		施工計画書オリジナルファイル日本語名	施工計画書ファイルに関する日本語名を記入する。	全角文字 半角英数字	127	<input type="checkbox"/>	△
		施工計画書オリジナルファイル作成ソフトウェア名とバージョン情報	格納した施工計画書オリジナルファイルの作成ソフトウェア名とバージョン情報を記入する。	全角文字 半角英数字	127	<input type="checkbox"/>	◎
		オリジナルファイル内容	オリジナルファイルの内容、もしくは施工計画書オリジナルファイルに記載されている内容を簡潔に記入する。	全角文字 半角英数字	127	<input type="checkbox"/>	◎
	その他	受注者説明文	受注者側で施工計画書に関して特記すべき事項がある場合は記入する。	全角文字 半角英数字	127	<input type="checkbox"/>	△
		発注者説明文	発注者側で施工計画書に関して特記すべき事項がある場合(発注者から指示を受けた場合は記入する)。	全角文字 半角英数字	127	<input type="checkbox"/>	△
		予備	説明文以外で特記すべき事項があれば記入する。(複数記入可)	全角文字 半角英数字	127	<input type="checkbox"/>	△
	ソフトウェア用 TAG		ソフトウェアメーカーが管理のために使用する。(複数記入可)	全角文字 半角英数字	127	▲	△

全角文字と半角英数字が混在している項目については、全角の文字数を示しており、半角英数字 2 文字で全角文字 1 文字に相当する。表に示している文字数以内で記入する。

【記入者】 : 電子成果品作成者が記入する項目。

▲ : 電子成果品作成ソフト等が固定値を自動的に記入する項目。

【必要度】 ◎ : 必須記入。

○ : 条件付き必須記入。(データが分かる場合は必ず入力する)

△ : 任意記入。原則として空欄。特記すべき事項があれば記入する。

※複数ある場合にはこの項を必要な回数繰り返す。

【解説】

- 施工計画書管理項目は、ルート直下の施工計画書フォルダに格納する電子データファイルを検索、参照、再利用していくための属性項目である。

- 施工計画書管理項目のデータ表現の定義は、「8-2使用文字」に従う。
- 付属資料 1 に管理ファイルの DTD、付属資料 2 に管理ファイルの XML 記入例を示す。
- 文書中に組み込む図、表、写真のオリジナルファイルは、電子媒体への格納は不要である。オリジナルファイルの形式は一般的なものが望ましく、一般的では無い場合には監督職員と協議する。

4-4 その他管理項目

電子媒体に格納するその他管理情報ファイル(OTHR.XML)に記入する管理項目は、下表に示す通りである。

表 4-6 その他資料管理項目

分類・項目名		記入内容	データ表現	文字数	記入者	必要度	
サブフォルダ情報※ その他資料情報※	その他サブフォルダ名	作成したその他サブフォルダ名(ORG001～nnn)を記入する。	半角英数大文字	6 固定	<input type="checkbox"/>	◎	
	その他サブフォルダ日本語	格納している資料の内容がわかるようにフォルダの日本語名を記入する。	全角文字 半角英数字	127	<input type="checkbox"/>	○	
	資料名	その他サブフォルダ名に格納している資料名を記入する。	全角文字 半角英数字	127	<input type="checkbox"/>	◎	
	オリジナルファイル情報※	シリアル番号	シリアル番号は 1 より開始する。電子媒体を通して、一連のまとまった資料についてユニークであれば、中抜けしても良い。2 番目を、“00002”の様に 0 を付けて表現してはいけない。	半角数字	5	<input type="checkbox"/>	◎
	オリジナルファイル名	拡張子を含めてオリジナルファイル名を記入する。	半角英数大文字	13	<input type="checkbox"/>	◎	
	オリジナルファイル日本語名	オリジナルファイルの日本語名を記入する。	全角文字 半角英数字	127	<input type="checkbox"/>	△	
	オリジナルファイル作成ソフトウェアバージョン情報	格納したオリジナルファイルの作成ソフトウェア名とバージョン情報を記入する。	全角文字 半角英数字	127	<input type="checkbox"/>	◎	
	オリジナルファイル内容	オリジナルファイルの内容、もしくはオリジナルファイルに示されていることを記入する。	全角文字 半角英数字	127	<input type="checkbox"/>	◎	
	受注者説明文	受注者側で特記すべき事項がある場合は記入する。	全角文字 半角英数字	127	<input type="checkbox"/>	△	
	発注者説明文	発注者側で特記すべき事項がある場合(発注者から指示を受けた場合)は記入する。	全角文字 半角英数字	127	<input type="checkbox"/>	△	
予備	説明文以外で特記すべき事項があれば記入する。(複数記入可)	全角文字 半角英数字	127	<input type="checkbox"/>	△		
ソフトウェア用 TAG	ソフトウェアメーカーが管理のために使用する。(複数記入可)	全角文字 半角英数字	127	<input checked="" type="checkbox"/>	△		

全角文字と半角英数字が混在している項目については、全角の文字数を示しており、半角英数字 2 文字で全角文字 1 文字に相当する。表に示している文字数以内で記入する。

【記入者】 : 電子成果品作成者が記入する項目。

▲ : 電子成果品作成ソフト等が固定値を自動的に記入する項目。

【必要度】 ◎ : 必須記入。

○ : 条件付き必須記入。(データが分かる場合は必ず入力する)

△ : 任意記入。原則として空欄。特記すべき事項があれば記入する。

■ : ORG サブフォルダに格納しているファイルをその他管理ファイルにおいて管理する際に記入する。記入の有無は、格納するデータの特性を踏まえ、監督職員の指示に従う。

※複数ある場合にはこの項を必要な回数繰り返す。

【解説】

- その他管理項目は、ルート直下のその他フォルダに格納する電子データファイルを検索、参照、再利用していくための属性項目である。
- その他管理項目のデータ表現の定義は、「8-2使用文字」に従う。付属資料 1 に管理ファイルの DTD、付属資料 2 に管理ファイルの XML 記入例を示す。

- その他管理ファイルにおいて **ORG** サブフォルダ内のファイルを管理する場合は、**ORG** サブフォルダの直下にオリジナルファイルを格納する。**ORG** サブフォルダ内にフォルダを作成することは可能であるが、その際、その他管理ファイルでは、作成したフォルダおよびフォルダ内に格納されているファイルの管理は行わない(**ORG** サブフォルダレベルでの管理とする)。

5 ファイル形式

発注者が貸与する発注図の電子データのファイル形式は、以下のとおりとする。

- 図面管理ファイルは「CAD 製図基準」に準じる。
- 発注図ファイルのファイル形式は「CAD 製図基準」に準じる。
- 図面管理ファイルのスタイルシートの作成は任意とするが、作成する場合は XSL に準じる。

電子成果品のファイル形式は、以下のとおりとする。

- 工事管理ファイル、打合せ簿管理ファイル、施工計画書管理ファイル、その他管理ファイルのファイル形式は XML 形式(XML1.0 に準拠)とする。
- 図面管理ファイルは「CAD 製図基準」、写真管理ファイルは「デジタル写真管理情報基準」に準じる。
- 打合せ簿オリジナルファイルを作成するソフト及びファイル形式は、Word、Excel、一太郎で、本県で使用しているバージョン以下程度とする。バージョンについては、監督職員との協議において決定する。
- 施工計画書オリジナルファイルを作成するソフト及びファイル形式は、Word、Excel、一太郎で、本県で使用しているバージョン以下程度とする。バージョンについては、監督職員との協議において決定する。
- 発注図・完成図ファイルのファイル形式は SXF(SFC)形式を基本とする。
- 写真ファイルのファイル形式は「デジタル写真管理情報基準」に準じる。
- 各管理ファイルのスタイルシートの作成は任意とするが、作成する場合は XSL に準じる。

【解説】

- 本要領「3 フォルダ構成」に示したように、工事管理ファイルおよび各種管理情報ファイルのファイル形式は XML 形式とする。
- 打合せ簿、施工計画書オリジナルファイルとして登録される図面等については、必ずしも「CAD 製図基準」に従う必要はない。
- 各管理ファイルの閲覧性を高めるため、スタイルシートを用いてもよいが、XSL に準じて作成する。スタイルシートを作成した場合は、各管理ファイルと同じ場所に格納する。
- ファイル間でリンクや階層を持った資料など、本要領に寄りがたい場合は、ファイルを圧縮して電子媒体に格納する。圧縮ファイル形式は監督職員と協議し、決定する。
- 受発注者協議により、オリジナルファイルから変換した PDF ファイルも格納可能とする。

- データを変換して作成したファイルを納品する場合は、「オリジナルファイル
作成ソフトバージョン情報」へは変換ソフト名を記入する。

※本県で使用しているバージョン

県庁から各課・各出先機関に支給されているパソコンにインストールされているソフトのバージョン。

6 ファイルの命名規則

電子成果品のファイル命名規則は、以下の通りとする。

- ファイル名・拡張子は、半角英数大文字とする。
- ファイル名 8 文字以内、拡張子 3 文字以内とする。各オリジナルファイルの拡張子は、4 文字でもよい。
- 工事管理ファイルは「INDEX_C.XML」とし、工事管理ファイルの DTD は「INDE_C05.DTD」(05 は版番号)とする。
- 打合せ簿管理ファイルは「MEET.XML」とし、DTD は「MEET05.DTD」(05 は版番号)とする。
- 施工計画書管理ファイルは「PLAN.XML」とし、DTD は「PLAN05.DTD」(05 は版番号)とする。
- その他管理ファイルは「OTHR.XML」とし、DTD は「OTHR05.DTD」(05 は版番号)とする。
- 各管理ファイルのスタイルシートのファイル名は、「INDE_C05.XSL」、「MEET_05.XSL」、「PLAN_05.XSL」、「OTHR_05.XSL」とする。
- 打合せ簿オリジナルファイルの命名規則は次図の通り。

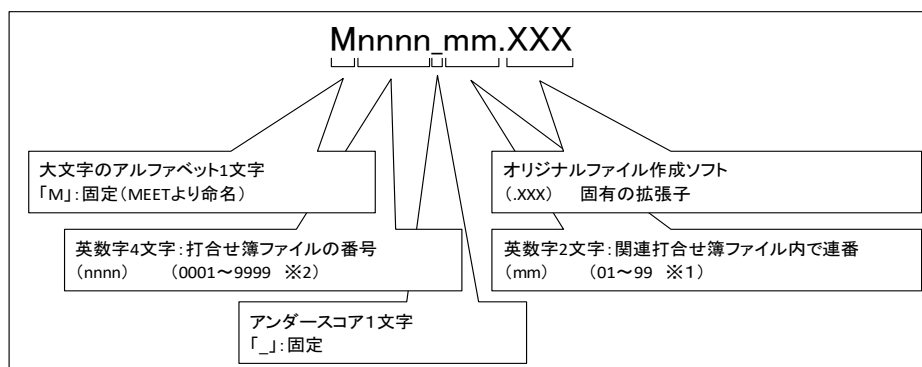


図 6-1 打合せ簿オリジナルファイルの命名規則

- 施工計画書オリジナルファイルの命名規則は次図の通り。

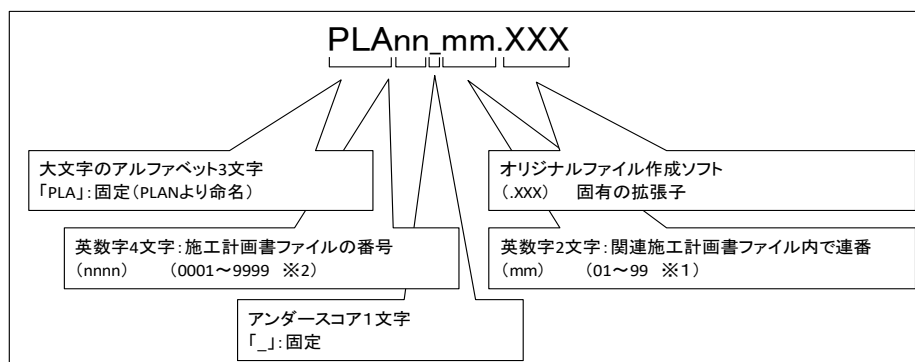


図 6-2 施工計画書オリジナルファイルの命名規則

- 特記仕様書オリジナルファイルの命名規則は次図の通り。

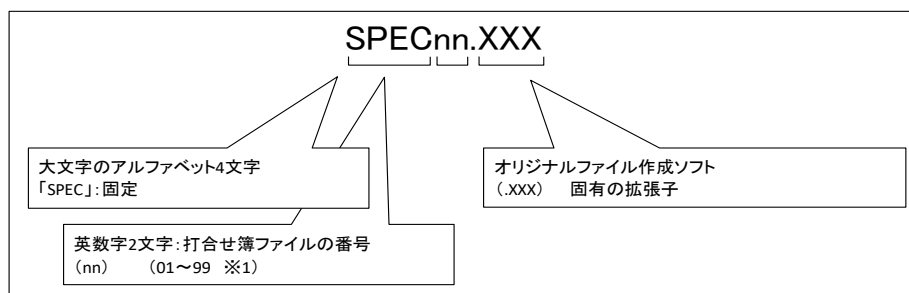


図 6-3 特記仕様書オリジナルファイルの命名規則

【解説】

(1) 共通規則

- ファイル名の文字数は、半角(1バイト文字)で8文字以内、拡張子3文字以内とする。オリジナルファイルの拡張子は、オリジナルファイル作成ソフト固有の拡張子とし、文字数は4文字でもよい。ファイル名に使用する文字は、半角(1バイト文字)で、大文字のアルファベット「A~Z」、数字「0~9」、アンダースコア「_」とする。
- オリジナルファイルの通し番号は、工事の経緯がわかるように日付昇順に付番号することを基本とする。
- 「ORGnnn」オリジナルフォルダに格納するファイル名は、上記の規則に準じ、監督職員と協議する。

(2) オリジナルファイル

施行計画書等の文書は、複数のオリジナルファイルから構成されることがある。この場合、文書の構成が想定できるように、オリジナルファイルの01(例:図6-2「mm」)からの連番により、ファイルを区別することを基本とする。ただし、欠番があっても構わない。

例) ワープロソフトファイル : M0001_01.XXX
 ワープロソフトファイル : M0001_02.XXX
 表計算ソフトファイル : M0001_03.XXX

(3) 連番の扱い (※1について)

連番が100を超える場合は、以下のようにアルファベットを用いる。

例)100~109の場合…A0~A9 110~119の場合…B0~B9
 120~129の場合…C0~C9

7 電子成果品

7-1 電子成果品

電子成果品の情報は、次の条件を満たさなければならない。

- 1 情報の真正性が確保されていること。
- 2 情報の見読性が確保されていること。
- 3 情報の保存性が確保されていること。

【解説】

- 電子成果品が第三者により書き換えられないようにするため、電子成果品には、真正性、見読性及び保存性を確保する必要がある。
- 真正性の確保とは、正当な人が格納した情報(文書、図面等)に対して第三者の確認により作成の責任と所在が明確であるとともに、故意または過失による虚偽記入、書き換え、消去等が防止されていることである。
- 見読性の確保とは、電子媒体に格納された情報(文書、図面等)を必要・目的に応じてパソコン等電子機器を用いて速やかに確認可能な状態を確保することである。
- 保存性の確保とは、電子媒体に格納された情報(文書、図面等)が、規程で定められた期間において真正性と見読性を満足した状態で保存することである。
- 上記の3条件を満たす電子媒体として、**CD-R** または **DVD-R**(ファイル形式はUDF(UDF Bridge)とする)の使用を原則とする。
- 原則として、**BD-R** の使用は認めない。
- 基本的には、1枚の電子媒体に情報を格納する。
- 複数枚の電子媒体による納品になる場合は、「7-3 媒体が複数に渡る場合の処置」に従う。CD-R の論理フォーマットは、**Joliet** を原則とする。
- DVD-R にデータを記録する(パソコンを使って記録する)際のファイルシステムの論理フォーマットは、**UDF(UDF Bridge)**とする。
- BD-R にデータを記録する(パソコンを使って記録する)際のファイルシステムの論理フォーマットは、**UDF2.6** とする。

7-2 電子媒体の表記規則

- 電子媒体には、「工事番号」、「工事名称」、「作成年月」、「発注者名」、「受注者名」、「何枚目／全体枚数」、「ウイルスチェックに関する情報」、「フォーマット形式」を明記する。

【解説】



図 7-1 電子媒体への表記例

- 電子媒体には、必要項目を表面に直接印刷、または油性フェルトペンで表記し、表面に損傷を与えないよう注意する。
- シールによっては温湿度の変化で伸縮し、電子媒体に損傷を与えることがあるため、シールは使用しない。
- 「ウイルスチェックに関する情報」は、使用した「ウイルス対策ソフト名」「ウイルス定義年月日」もしくは「パターンファイル名」、「チェック年月日」を明記する。ウイルス対策の詳細は「8-1ウイルス対策」に示す。

7-3 電子媒体が複数枚に渡る場合の処置

- 電子成果品は、原則 1 枚の電子媒体に格納する。
- データが容量的に 1 枚の電子媒体に納まらず複数枚になる場合は、同一の工事管理ファイル(INDEX_C.XML)を各電子媒体のルート直下に格納する。ただし、基礎情報の「メディア番号」には該当する番号を記入する。
- 各フォルダにおいても同様に、同一の管理ファイルを各電子媒体に格納する。
- 工事管理ファイルの基礎情報の「メディア番号」は、ラベルに明記してある何枚目／全体枚数と整合を取る。

8 その他留意事項

8-1 ウイルス対策

- 受注者は、電子成果品が完成した時点で、ウイルスチェックを行う。
- ウイルス対策ソフトは特に指定はしないが、信頼性の高いものを利用する。
- 最新のウイルスも検出できるように、ウイルス対策ソフトは常に最新のデータに更新(アップデート)したものを利用する。
- 電子媒体の表面には、「使用したウイルス対策ソフト名」、「ウイルス(パターンファイル)定義年月日またはパターンファイル名」、「チェック年月日(西暦表示)」を明記する。

8-2 使用文字

- 本規定は、管理ファイル(XML 文書)を対象とする。
- 半角文字を JIS X 0201 で規定されている文字から片仮名用図形文字を除いたラテン文字用図形文字のみとする。
- 全角文字を JIS X 0208 で規定されている文字から数字とラテン文字を除いた文字のみとする。

【解説】

(1) 管理ファイルのデータ表現形式

使用文字の一般原則は上記の通りであり、管理ファイルでの文字の表現方法は、一般原則に従っている。以下に、管理ファイルでの文字の表現方法を解説する。

(1) 全角文字

管理ファイルのデータ表現形式に示す「全角文字」とは、JISX 0208 で規定されている文字から数字とラテン文字を除いた文字をいう。すなわち、全角文字には、漢字、数字、ラテン文字 (a~z、A~Z)、ギリシャ文字、記号などがあるが、このうち全角の数字、ラテン文字は使用できない。全角文字を使用する項目では、必ず半角英数字も合わせて使用できるので、「平成 22 年」といったデータでは”22”を半角文字とする。

(2) 半角英数字

同じく「半角英数字」とは、JIS X 0201 で規定されている文字から片仮名用図形文字 (半角カタカナ、日本語文で使用する半角の記号 (句点 (。)、カギ括弧 (「)、(」)、JIS X 0201 で規定されている文字から片仮名用図形文字を除いた文字を半角英数字という。

(3) 半角英数大文字

「半角英数字」からラテン小文字(LATIN SMALL LETTER A~Z)を除いた文字を半角英数大文字という。

(4) 半角数字

JIS X 0201 で規定されている文字のうちの数字(DIGIT ZERO~NINE)及び小数点(.)を半角数字という。

(2) 留意事項

長期的な見読性を確保するため、使用できる文字を必要最小限に規定している。使用文字の対象は管理ファイルとしているが、オリジナルファイルにおいても可能な限り準じることが望ましい。

もともと OS に備わっておらず、利用者が独自に作成した外字は、他の端末では表示できないので使用を認めない。地名や人名などの表現で特殊な文字が必要な時(利用者が作成した外字や機種依存文字の使用が必要な場合等)は、平仮名もしくは片仮名などの標準化された全角文字で表現する。

8-3 オリジナルファイルの電子化について

- 図表等は、基本的には文書ファイルにリンクまたは貼り付けて管理する。
- 貼り付けられた図表等は、管理ファイルで管理を行わず文書内容で図表等を判断できればよい。
- 貼り付けていない図表等は文書ファイルと分離した形で管理ファイルにおいて管理する。なお、管理ファイルでは、図表等の位置(ページ数、図表番号等)を管理しない。

【解説】

オリジナルファイルに貼り付けられた図表は、管理ファイルによる管理を行わないとともに図表等の位置も管理しない。

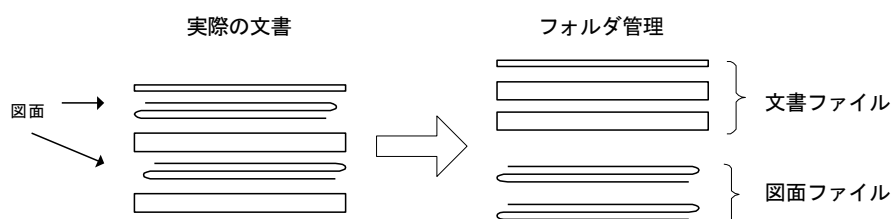


図 8-1 図表等の取り扱いイメージ

8-4 施工中に紙資料で交換・共有した書類の取り扱い

電子化が難しい書類の取り扱いは、事前に監督職員と協議する。

【解説】

受注者が押印または署名した紙の書類の提出や、受注者が材料製造業者等から受け取った紙の書類を発注者に提出した場合など、施工中に受発注者間で紙資料により交換・共有した書類は原則として電子納品の対象としない。

- (1) 受注者が押印または署名した紙の書類
 - 工事打合せ簿とその添付資料など
 - 監督職員を通じて発注者に提出した書類（請求書）など
- (2) 受注者が材料製造業者等から受け取った紙の書類
(原本でその有効性が確認できるもの)
 - 鋼材検査証明書（ミルシート）など
 - レディーミクストコンクリート製造業者の材料試験結果など

付属資料

付属資料 1 管理ファイルの DTD

各管理ファイルの DTD を以下に示す。なお、DTD ファイルは、電子納品 Web サイト(<http://www.cals-ed.go.jp/>)から入手できる。

(1) 工事管理ファイルの DTD

工事管理ファイル(INDEX_C.XML)の DTD(INDE_C05.DTD)を以下に示す。

```
<!--INDE_C05.DTD / 2010/09 -->
```

```
<!ELEMENT constdata (基礎情報, 工事件名等, 場所情報, 施設情報?, 発注者情報, 請負者情報, 予備*, ソフト  
メーカー用 TAG*)>
```

```
<!ATTLIST constdata DTD_version CDATA #FIXED "05">
```

```
<!-- 基礎情報 -->
```

```
<!ELEMENT 基礎情報 (メディア番号, メディア総枚数, 適用要領基準, 施工計画書フォルダ名?, 施工計画書  
オリジナルファイルフォルダ名?, 打合せ簿フォルダ名?, 打合せ簿オリジナルファイルフォルダ名?, 写真  
フォルダ名?, 工事完成図フォルダ名?, 台帳フォルダ名?, 台帳オリジナルファイルフォルダ情報*, 地質  
データフォルダ名?, その他フォルダ名?, その他オリジナルファイルフォルダ情報*)>
```

```
<!ELEMENT メディア番号 (#PCDATA)>
```

```
<!ELEMENT メディア総枚数 (#PCDATA)>
```

```
<!ELEMENT 適用要領基準 (#PCDATA)>
```

```
<!ELEMENT 施工計画書フォルダ名 (#PCDATA)>
```

```
<!ELEMENT 施工計画書オリジナルファイルフォルダ名 (#PCDATA)>
```

```
<!ELEMENT 打合せ簿フォルダ名 (#PCDATA)>
```

```
<!ELEMENT 打合せ簿オリジナルファイルフォルダ名 (#PCDATA)>
```

```
<!ELEMENT 工事完成図フォルダ名 (#PCDATA)>
```

```
<!ELEMENT 台帳フォルダ名 (#PCDATA)>
```

```
<!ELEMENT 地質データフォルダ名 (#PCDATA)>
```

```
<!ELEMENT その他フォルダ名 (#PCDATA)>
```

```
<!ELEMENT 台帳オリジナルフォルダ情報 (台帳オリジナルファイルフォルダ名, 台帳オリジナルファイル  
フォルダ日本語名)>
```

```
<!ELEMENT 台帳オリジナルファイルフォルダ名 (#PCDATA)>
```

```
<!ELEMENT 台帳オリジナルファイルフォルダ日本語名 (#PCDATA)>
```

```
<!ELEMENT その他オリジナルフォルダ情報 (その他オリジナルファイルフォルダ名, その他オリジナルフ  
ァイルフォルダ日本語名)>
```

```
<!ELEMENT その他オリジナルファイルフォルダ名 (#PCDATA)>
```

```
<!ELEMENT その他オリジナルファイルフォルダ日本語名 (#PCDATA)>
```

<!ー 工事件名等 ー>

<!ELEMENT 工事件名等 (発注年度, 工事番号, 工事名称, 工事実績システムバージョン番号, 工事分野, 工事業種, 工種-工法型式+, 住所情報+, 工期開始日, 工期終了日, 工事内容)>

<!ELEMENT 発注年度 (#PCDATA)>

<!ELEMENT 工事番号 (#PCDATA)>

<!ELEMENT 工事名称 (#PCDATA)>

<!ELEMENT 工事実績システムバージョン番号 (#PCDATA)>

<!ELEMENT 工事分野 (#PCDATA)>

<!ELEMENT 工事業種 (#PCDATA)>

<!ELEMENT 工期開始日 (#PCDATA)>

<!ELEMENT 工期終了日 (#PCDATA)>

<!ELEMENT 工事内容 (#PCDATA)>

<!ELEMENT 工種-工法型式 (工種+, 工法型式+)>

<!ELEMENT 工種 (#PCDATA)>

<!ELEMENT 工法型式 (#PCDATA)>

<!ELEMENT 住所情報 (住所コード+, 住所+)>

<!ELEMENT 住所コード (#PCDATA)>

<!ELEMENT 住所 (#PCDATA)>

<!ー 場所情報 ー>

<!ELEMENT 場所情報 (測地系, 水系-路線情報*, 境界座標情報)>

<!ELEMENT 測地系 (#PCDATA)>

<!ー 水系-路線情報 ー>

<!ELEMENT 水系-路線情報 (対象水系路線名?, 現道-旧道区分?, 対象河川コード*, 左右岸上下線コード*, 測点情報*, 距離標情報*)>

<!ELEMENT 対象水系路線名 (#PCDATA)>

<!ELEMENT 現道-旧道区分 (#PCDATA)>

<!ELEMENT 対象河川コード (#PCDATA)>

<!ELEMENT 左右岸上下線コード (#PCDATA)>

<!ー 測点情報 ー>

<!ELEMENT 測点情報 (起点側測点-n?, 起点側測点-m?, 終点側測点-n?, 終点側測点-m?)>

<!ELEMENT 起点側測点-n (#PCDATA)>

<!ELEMENT 起点側測点-m (#PCDATA)>

<!ELEMENT 終点側測点-n (#PCDATA)>

<!ELEMENT 終点側測点-m (#PCDATA)>

<!-- 距離標情報 -->

<!ELEMENT 距離標情報 (起点側距離標-n?, 起点側距離標-m?, 終点側距離標-n?, 終点側距離標-m?)>

<!ELEMENT 起点側距離標-n (#PCDATA)>

<!ELEMENT 起点側距離標-m (#PCDATA)>

<!ELEMENT 終点側距離標-n (#PCDATA)>

<!ELEMENT 終点側距離標-m (#PCDATA)>

<!-- 境界座標情報 -->

<!ELEMENT 境界座標情報 (西側境界座標経度, 東側境界座標経度, 北側境界座標緯度, 南側境界座標緯度)>

<!ELEMENT 西側境界座標経度 (#PCDATA)>

<!ELEMENT 東側境界座標経度 (#PCDATA)>

<!ELEMENT 北側境界座標緯度 (#PCDATA)>

<!ELEMENT 南側境界座標緯度 (#PCDATA)>

<!-- 施設情報 -->

<!ELEMENT 施設情報 (施設名称?)>

<!ELEMENT 施設名称 (#PCDATA)>

<!-- 発注者情報 -->

<!ELEMENT 発注者情報 (発注者-大分類, 発注者-中分類, 発注者-小分類?, 発注者コード)>

<!ELEMENT 発注者-大分類 (#PCDATA)>

<!ELEMENT 発注者-中分類 (#PCDATA)>

<!ELEMENT 発注者-小分類 (#PCDATA)>

<!ELEMENT 発注者コード (#PCDATA)>

<!-- 受注者情報 -->

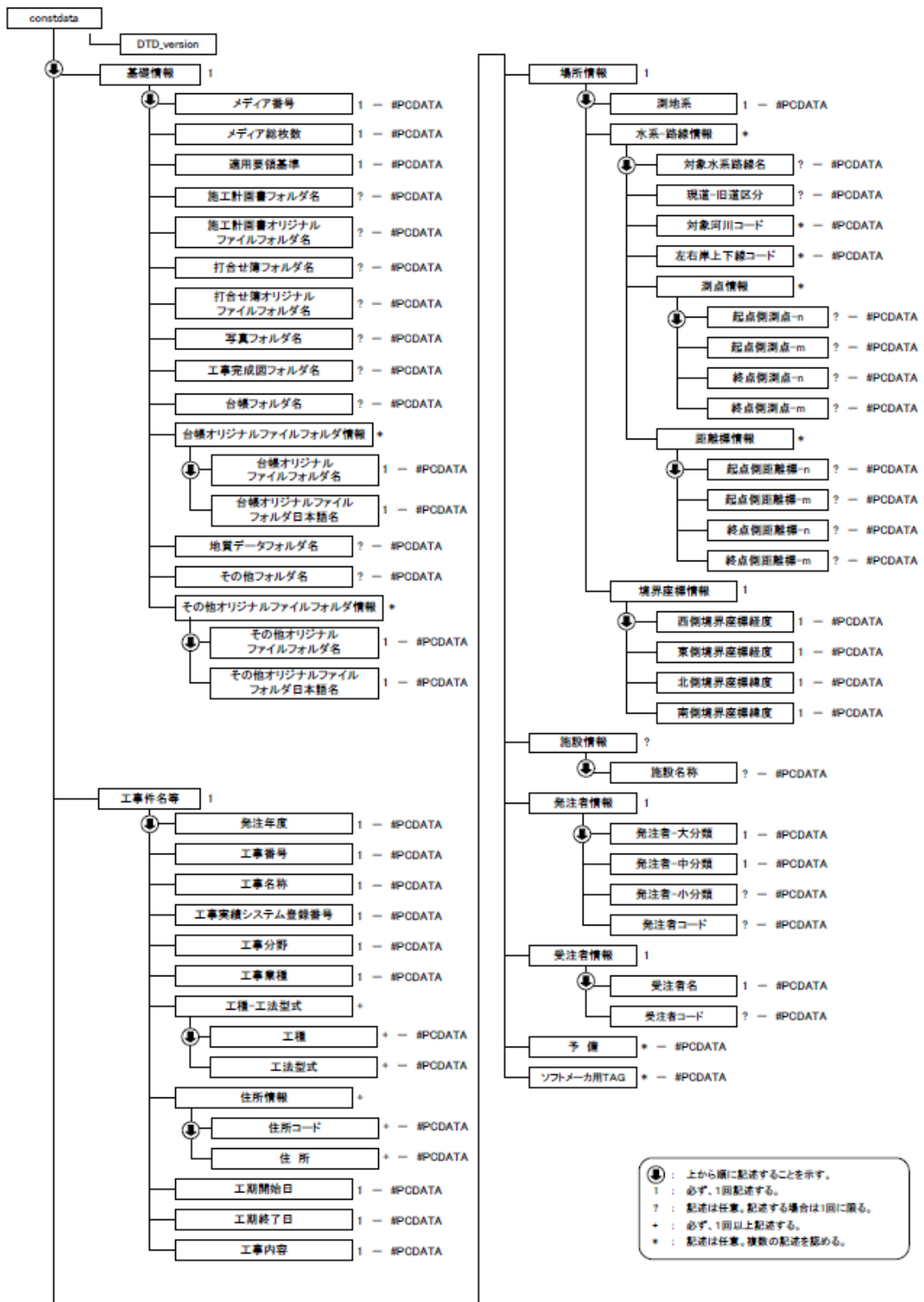
<!ELEMENT 受注者情報 (請負者名, 請負者コード?)>

<!ELEMENT 受注者名 (#PCDATA)>

<!ELEMENT 受注者コード (#PCDATA)>

<!ELEMENT 予備 (#PCDATA)>

<!ELEMENT ソフトメーカー用 TAG (#PCDATA)>



図付 1-1 工事管理ファイルの DTD の構造

(2) 打合せ簿管理ファイルの DTD

打合せ簿管理ファイル(MEET.XML)の DTD(MEET05.DTD)を以下に示す。

```
<!--MEET05.DTD / 2010/09 -->
<!ELEMENT meetdata (打合せ簿情報+, ソフトメーカー用 TAG*)>
<!ATTLIST meetdata DTD_version CDATA #FIXED "05">

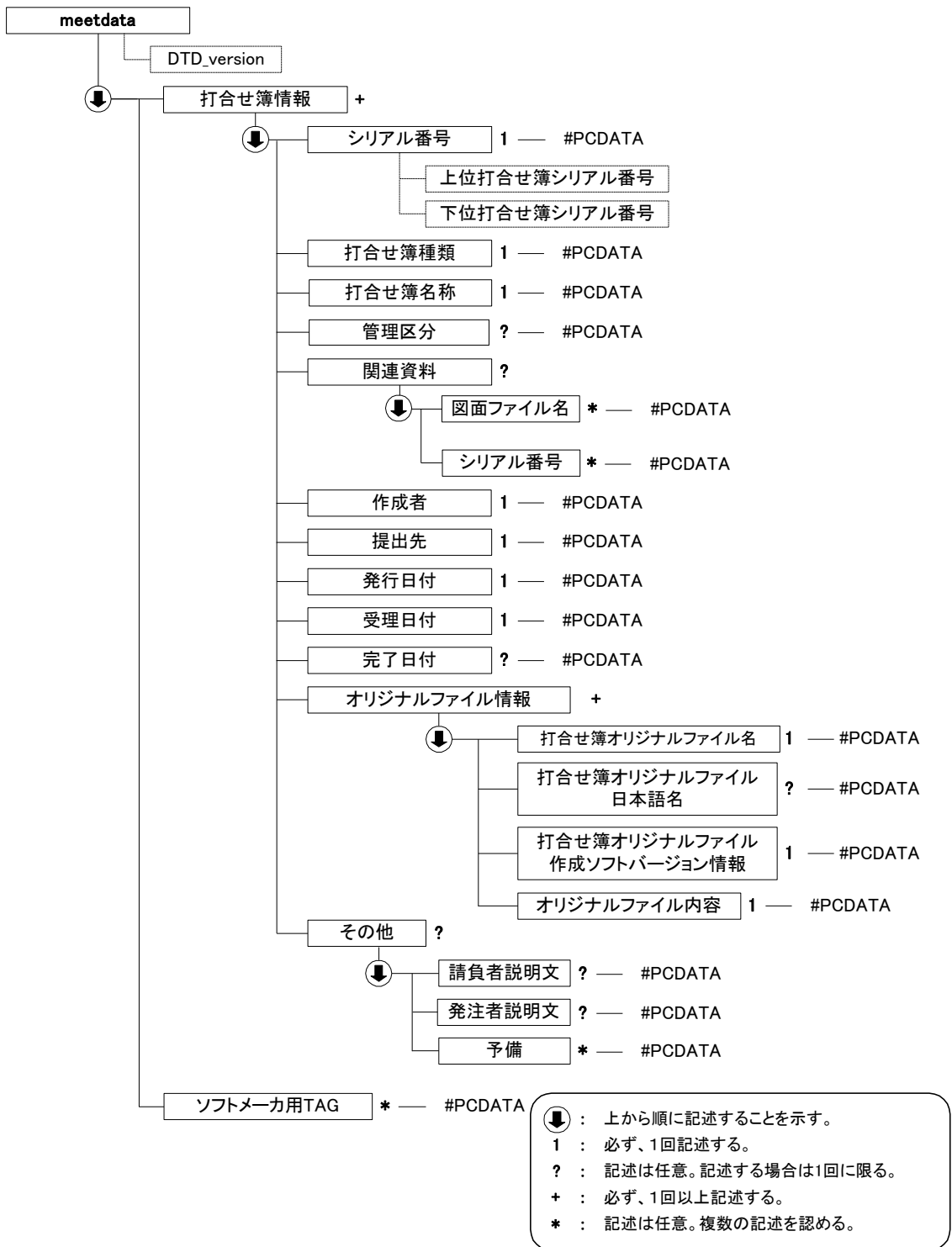
<!-- 打合せ簿情報 -->
<!ELEMENT 打合せ簿情報 (シリアル番号, 打合せ簿種類, 打合せ簿名称, 管理区分?, 関連資料?, 作成者, 提出先, 発行日付, 受理日付, 完了日付?, オリジナルファイル情報+, その他?)>
  <!ELEMENT シリアル番号 (#PCDATA)>
    <!ATTLIST シリアル番号 上位打合せ簿シリアル番号 NMTOKEN #IMPLIED>
    <!ATTLIST シリアル番号 下位打合せ簿シリアル番号 NMTOKEN #IMPLIED>
  <!ELEMENT 打合せ簿種類 (#PCDATA)>
  <!ELEMENT 打合せ簿名称 (#PCDATA)>
  <!ELEMENT 管理区分 (#PCDATA)>
  <!ELEMENT 作成者 (#PCDATA)>
  <!ELEMENT 提出先 (#PCDATA)>
  <!ELEMENT 発行日付 (#PCDATA)>
  <!ELEMENT 受理日付 (#PCDATA)>
  <!ELEMENT 完了日付 (#PCDATA)>

<!-- 関連資料 -->
<!ELEMENT 関連資料 (図面ファイル名*, シリアル番号*)>
  <!ELEMENT 図面ファイル名 (#PCDATA)>

<!-- オリジナルファイル情報 -->
<!ELEMENT オリジナルファイル情報 (打合せ簿オリジナルファイル名, 打合せ簿オリジナルファイル日本語名?, 打合せ簿オリジナルファイル作成ソフトバージョン情報, オリジナルファイル内容)>
  <!ELEMENT 打合せ簿オリジナルファイル名 (#PCDATA)>
  <!ELEMENT 打合せ簿オリジナルファイル日本語名 (#PCDATA)>
  <!ELEMENT 打合せ簿オリジナルファイル作成ソフトバージョン情報 (#PCDATA)>
  <!ELEMENT オリジナルファイル内容 (#PCDATA)>

<!-- その他 -->
<!ELEMENT その他 (請負者説明文?, 発注者説明文?, 予備*)>
  <!ELEMENT 請負者説明文 (#PCDATA)>
  <!ELEMENT 発注者説明文 (#PCDATA)>
  <!ELEMENT 予備 (#PCDATA)>

<!ELEMENT ソフトメーカー用 TAG (#PCDATA)>
```



図付 1-2 打合せ簿管理ファイルの DTD の構造

(3) 施工計画書管理ファイルの DTD

施工計画書管理ファイル(PLAN.XML)の DTD(PLAN05.DTD)を以下に示す。

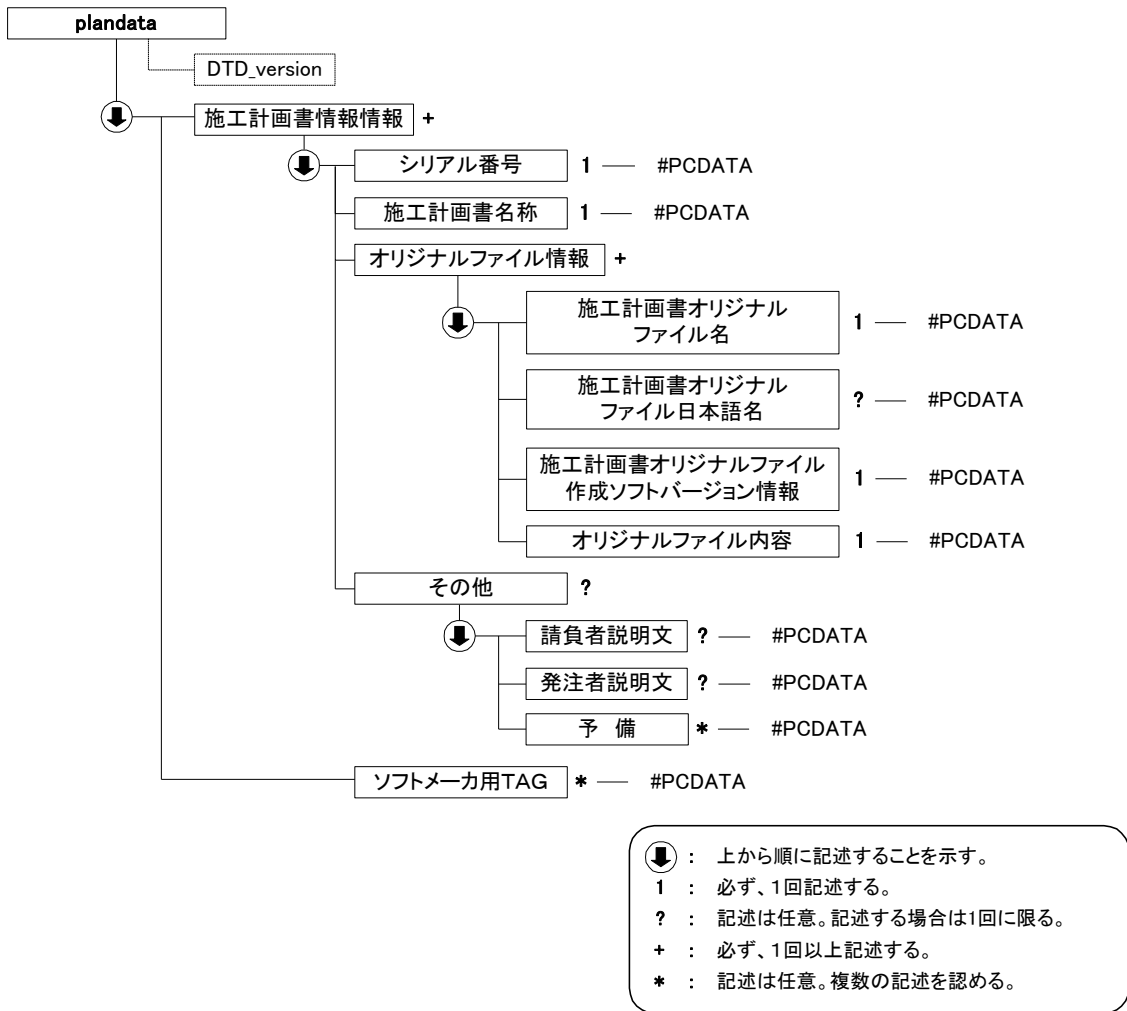
```
<!--PLAN05.DTD / 2010/09 -->
<!ELEMENT plandata (施工計画書情報+, ソフトメーカー用 TAG*)>
  <!ATTLIST plandata DTD_version CDATA #FIXED "05">

<!-- 施工計画書情報 -->
<!ELEMENT 施工計画書情報 (シリアル番号, 施工計画書名称, オリジナルファイル情報+, その他? )>
  <!ELEMENT シリアル番号 (#PCDATA)>
  <!ELEMENT 施工計画書名称 (#PCDATA)>

<!-- オリジナルファイル情報 -->
<!ELEMENT オリジナルファイル情報 (施工計画書オリジナルファイル名, 施工計画書オリジナルファイル
日本語名?, 施工計画書オリジナルファイル作成ソフトバージョン情報, オリジナルファイル内容)>
  <!ELEMENT 施工計画書オリジナルファイル名 (#PCDATA)>
  <!ELEMENT 施工計画書オリジナルファイル日本語名 (#PCDATA)>
  <!ELEMENT 施工計画書オリジナルファイル作成ソフトバージョン情報 (#PCDATA)>
  <!ELEMENT オリジナルファイル内容 (#PCDATA)>

<!-- その他 -->
<!ELEMENT その他 (請負者説明文?, 発注者説明文?, 予備*)>
  <!ELEMENT 請負者説明文 (#PCDATA)>
  <!ELEMENT 発注者説明文 (#PCDATA)>
  <!ELEMENT 予備 (#PCDATA)>

<!ELEMENT ソフトメーカー用 TAG (#PCDATA)>
```



図付 1-3 施工計画書管理ファイルの DTD の構造

(4) その他管理ファイルの DTD

その他管理ファイル(OTHR.SXML)の DTD(OTHR.S05.DTD)を以下に示す。

```
<!--OTHR.S05.DTD / 2010/09 -->

<!ELEMENT othrsdata (サブフォルダ情報+, ソフトメーカー用 TAG*)>
  <!ATTLIST othrsdata DTD_version CDATA #FIXED "05">

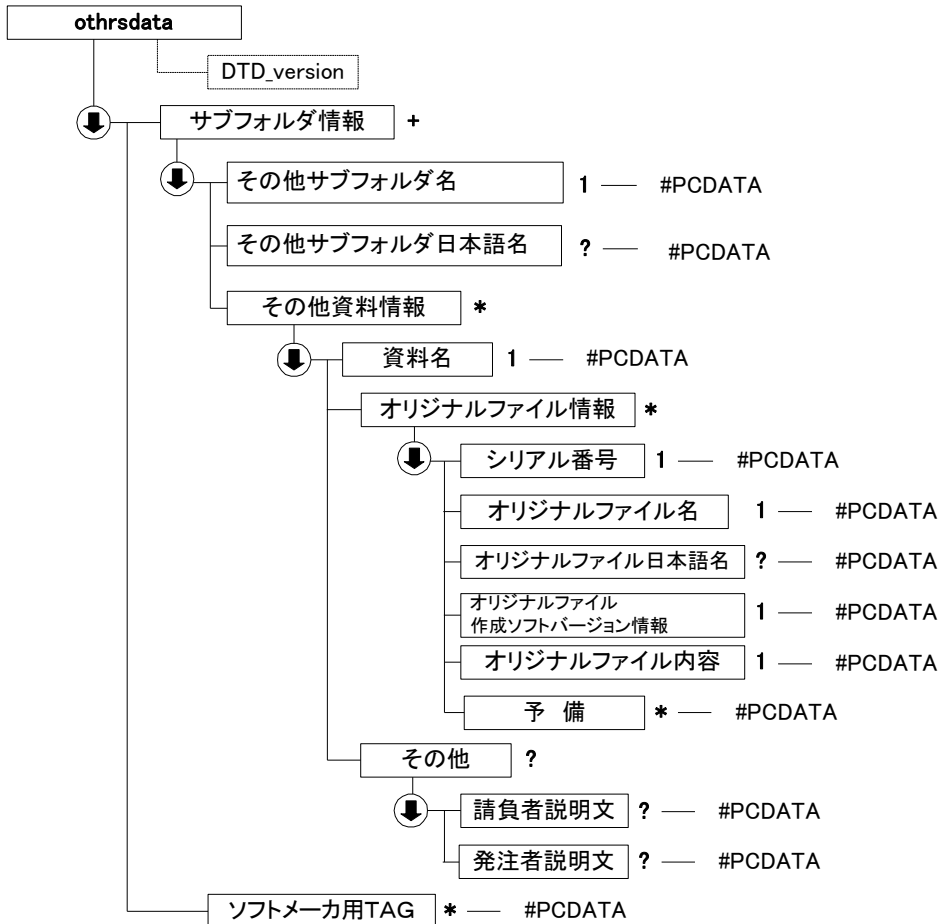
<!-- サブフォルダ情報 -->
<!ELEMENT サブフォルダ情報 (その他サブフォルダ名, その他サブフォルダ日本語名?, その他資料情報*)>
  <!ELEMENT その他サブフォルダ名 (#PCDATA)>
  <!ELEMENT その他サブフォルダ日本語名 (#PCDATA)>

<!-- その他資料情報 -->
<!ELEMENT その他資料情報 (資料名, オリジナルファイル情報*, その他?)>

  <!ELEMENT 資料名 (#PCDATA)>

<!-- オリジナルファイル情報 -->
<!ELEMENT オリジナルファイル情報 (シリアル番号, オリジナルファイル名, オリジナルファイル日本語名?, オリジナルファイル作成ソフトバージョン情報, オリジナルファイル内容)>
  <!ELEMENT シリアル番号 (#PCDATA)>
  <!ELEMENT オリジナルファイル名 (#PCDATA)>
  <!ELEMENT オリジナルファイル日本語名 (#PCDATA)>
  <!ELEMENT オリジナルファイル作成ソフトバージョン情報 (#PCDATA)>
  <!ELEMENT オリジナルファイル内容 (#PCDATA)>

<!-- その他 -->
<!ELEMENT その他 (請負者説明文?, 発注者説明文?, 予備*)>
  <!ELEMENT 請負者説明文 (#PCDATA)>
  <!ELEMENT 発注者説明文 (#PCDATA)>
  <!ELEMENT 予備 (#PCDATA)>
<!ELEMENT ソフトメーカー用 TAG (#PCDATA)>
```



- ↓ : 上から順に記述することを示す。
- 1 : 必ず、1回記述する。
- ? : 記述は任意。記述する場合は1回に限る。
- + : 必ず、1回以上記述する。
- * : 記述は任意。複数の記述を認める。

図付 1-4 その他管理ファイルの DTD の構造

付属資料 2 管理ファイルの XML 記入例

(1) 工事管理ファイルの記入例

```
<?xml version="1.0" encoding="Shift_JIS"?>
<!DOCTYPE constdata SYSTEM "INDE_C05.DTD">
<constdata DTD_version="05">
<基礎情報>
  <メディア番号>2</メディア番号>
  <メディア総枚数>3</メディア総枚数>
  <適用要領基準>土木 201603-01</適用要領基準>
  <施工計画書フォルダ名>PLANK</施工計画書フォルダ名>
  <施工計画書オリジナルファイルフォルダ名>PLAN/ORG</施工計画書オリジナルファイルフォルダ名>
  <打合せ簿フォルダ名>MEET</打合せ簿フォルダ名>
  <打合せ簿オリジナルファイルフォルダ名>MEET/ORG</打合せ簿オリジナルファイルフォルダ名>
  <写真フォルダ名>PHOTO</写真フォルダ名>
  <工事完成図フォルダ名>DRAWINGF</工事完成図フォルダ名>
  <その他フォルダ名>OTHR</その他フォルダ名>
  <その他オリジナルフォルダ情報>
    <その他オリジナルファイルフォルダ名>OTHR/ORG001</その他オリジナルファイルフォルダ名>
    <その他オリジナルファイルフォルダ日本語名>維持管理システム登録データ</その他オリジナルファイルフォルダ日本語名>
  </その他オリジナルフォルダ情報>
</基礎情報>
<工事件名等>
  <発注年度>2010</発注年度>
  <工事番号>1234567890123</工事番号>
  <工事名称>県道〇号〇〇塗裝修繕工事</工事名称>
  <工事実績システムバージョン番号>0</工事実績システムバージョン番号>
  <工事分野>道路</工事分野>
  <工事業種>土木一式工事</工事業種>
  <工種-工法型式>
    <工種>歩行者系舗装工事</工種>
    <工法型式>歩行者系舗装工</工法型式>
  </工種-工法型式>
  <住所情報>
    <住所コード>204001000</住所コード>
    <住所>山口県萩市相島</住所>
  </住所情報>
  <工期開始日>2010-11-06</工期開始日>
  <工期終了日>2011-02-26</工期終了日>
  <工事内容>掘削工 8500m3、土止め工 2800m2、埋戻し工 9500m3、路面覆工 300m2</工事内容>
</工事件名等>
<場所情報>
  <測地系>02</測地系>
  <水系-路線情報>
    <対象水系路線名>主要県道萩篠生線</対象水系路線名>
    <現道-旧道区分>1</現道-旧道区分>
    <対象河川コード>A01011</対象河川コード>
    <左右岸上下線コード>10</左右岸上下線コード>
  <測点情報>
    <起点側測点-n>0015</起点側測点-n>
    <起点側測点-m>008</起点側測点-m>
```

<終点側測点-n>0018</終点側測点-n>
<終点側測点-m>005</終点側測点-m>
</測点情報>
<距離標情報>
<起点側距離標-n>031</起点側距離標-n>
<起点側距離標-m>045</起点側距離標-m>
<終点側距離標-n>036</終点側距離標-n>
<終点側距離標-m>067</終点側距離標-m>
</距離標情報>
</水系-路線情報>
<境界座標情報>
<西側境界座標経度>1383730</西側境界座標経度>
<東側境界座標経度>1384500</東側境界座標経度>
<北側境界座標緯度>0353500</北側境界座標緯度>
<南側境界座標緯度>0352000</南側境界座標緯度>
</境界座標情報>
</場所情報>
<施設情報>
<施設名称>〇〇トンネル</施設名称>
</施設情報>
<発注者情報>
<発注者-大分類>山口県</発注者-大分類>
<発注者-中分類>土木建築部</発注者-中分類>
<発注者-小分類>岩国土木建築事務所</発注者-小分類>
<発注者コード>001</発注者コード>
</発注者情報>
<請負者情報>
<請負者名>〇〇建設株式会社△△組共同企業体(代表：〇〇建設株式会社)</請負者名>
<請負者コード>10012345000</請負者コード>
</請負者情報>
<予備></予備>
<ソフトメーカー用 TAG></ソフトメーカー用 TAG>
</constdata>

(2) 打合せ簿管理ファイルの記入例

```
<?xml version="1.0" encoding="Shift_JIS"?>
<!DOCTYPE meetdata SYSTEM "MEET05.DTD">
<?xml-stylesheet type="text/xsl" href="MEET_05.XSL"?>
<meetdata DTD_version="05">
<打合せ簿情報>
  <シリアル番号 下位打合せ簿シリアル番号="2">1</シリアル番号>
  <打合せ簿種類>通知</打合せ簿種類>
  <打合せ簿名称>〇〇〇に関する協議</打合せ簿名称>
  <管理区分>品質管理</管理区分>
  <関連資料>
    <図面ファイル名>COPF001Z.P21</図面ファイル名>
    <シリアル番号>200</シリアル番号>
  </関連資料>
  <作成者>請負者:現場代理人</作成者>
  <提出先>発注者</提出先>
  <発行日付>2004-06-09</発行日付>
  <受理日付>2004-06-20</受理日付>
  <完了日付>2004-06-30</完了日付>
  <オリジナルファイル情報>
    <打合せ簿オリジナルファイル名>M0001_01.XXX</打合せ簿オリジナルファイル名>
    <打合せ簿オリジナルファイル日本語名>〇〇〇に関する打合せ簿 0001_01.XXX</打合せ簿オリジナルファイル日本語名>
    <打合せ簿オリジナルファイル作成ソフトウェアバージョン情報>〇△▽ワープロソフト_2004</打合せ簿オリジナルファイル作成ソフトウェアバージョン情報>
    <オリジナルファイル内容>〇〇〇の通知に関する事項の鑑</オリジナルファイル内容>
  </オリジナルファイル情報>
  <オリジナルファイル情報>
    <打合せ簿オリジナルファイル名>M0001_02.XXX</打合せ簿オリジナルファイル名>
    <打合せ簿オリジナルファイル作成ソフトウェアバージョン情報>△▽〇表計算ソフト_2010</打合せ簿オリジナルファイル作成ソフトウェアバージョン情報>
    <オリジナルファイル内容>〇〇〇の通知に関する事項の本文</オリジナルファイル内容>
  </オリジナルファイル情報>
  <その他>
    <請負者説明文>請負者側で打合せ簿に関して特記すべき事項がある場合は記入する。</請負者説明文>
    <発注者説明文>発注者側で打合せ簿に関して特記すべき事項がある場合(発注者から指示を受けた場合)は記入する。</発注者説明文>
    <予備>紙の添付資料がある場合は資料名を記入する。説明文以外で特記すべき事項があれば記入する。(複数入力可)</予備>
    <予備>〇〇のカタログ</予備>
    <予備>〇〇のミルシート</予備>
  </その他>
</打合せ簿情報>
<打合せ簿情報>
  <シリアル番号 上位打合せ簿シリアル番号="1" 下位打合せ簿シリアル番号="3">2</シリアル番号>
  <打合せ簿種類>提出</打合せ簿種類>
  <打合せ簿名称>請負代金内訳書及び工程表</打合せ簿名称>
  <管理区分>施工管理</管理区分>
  <関連資料>
    <図面ファイル名>COPL002Z.P21</図面ファイル名>
    <シリアル番号>225</シリアル番号>
    <シリアル番号>228</シリアル番号>
  </関連資料>
  <作成者>請負者:現場代理人</作成者>
  <提出先>発注者</提出先>
  <発行日付>2013-08-09</発行日付>
```

<受理日付>2013-08-25</受理日付>
<完了日付>2013-09-01</完了日付>
<オリジナルファイル情報>
 <打合せ簿オリジナルファイル名>M0002_01. XXX</打合せ簿オリジナルファイル名>
 <打合せ簿オリジナルファイル日本語名>工程表. XXX</打合せ簿オリジナルファイル日本語名>
 <打合せ簿オリジナルファイル作成ソフトウェアバージョン情報>△▽○表計算ソフト_2010</打合せ簿オリジナルファイル作成ソフトウェアバージョン情報>
 <オリジナルファイル内容>工程表</オリジナルファイル内容>
</オリジナルファイル情報>
<オリジナルファイル情報>
 <打合せ簿オリジナルファイル名>M0002_02. XXX</打合せ簿オリジナルファイル名>
 <打合せ簿オリジナルファイル日本語名>請負代金内訳書. XXX</打合せ簿オリジナルファイル日本語名>
 <打合せ簿オリジナルファイル作成ソフトウェアバージョン情報>△▽○表計算ソフト_2010</打合せ簿オリジナルファイル作成ソフトウェアバージョン情報>
 <オリジナルファイル内容>請負代金内訳書</オリジナルファイル内容>
</オリジナルファイル情報>
<その他>
 <請負者説明文></請負者説明文>
 <発注者説明文></発注者説明文>
 <予備></予備>
</その他>
</打合せ簿情報>
<打合せ簿情報>
 <シリアル番号 上位打合せ簿シリアル番号="2">3</シリアル番号>
 <打合せ簿種類>提示</打合せ簿種類>
 <打合せ簿名称>中間技術検査の中止について</打合せ簿名称>
 <作成者>発注者：主任監督員</作成者>
 <提出先>請負者</提出先>
 <発行日付>2013-12-03</発行日付>
 <受理日付>2013-12-03</受理日付>
 <オリジナルファイル情報>
 <打合せ簿オリジナルファイル名>M0003_01. XXX</打合せ簿オリジナルファイル名>
 <打合せ簿オリジナルファイル日本語名>20041215 中間技術検査の中止. XXX</打合せ簿オリジナルファイル日本語名>
 <打合せ簿オリジナルファイル作成ソフトウェアバージョン情報>□△▽ワープロソフト_2010</打合せ簿オリジナルファイル作成ソフトウェアバージョン情報>
 <オリジナルファイル内容>本文</オリジナルファイル内容>
 </オリジナルファイル情報>
 <その他></その他>
</打合せ簿情報>

<ソフトメーカー用 TAG>ソフトウェアメーカーが管理のために使用する。(複数入力可)</ソフトメーカー用 TAG>
</meetdata>

(3) 施工計画書管理ファイルの記入例

```
<?xml version="1.0" encoding="Shift_JIS"?>
<!DOCTYPE plandata SYSTEM "PLAN05.DTD">
<?xml-stylesheet type="text/xsl" href="PLAN_05.XSL" ?>
<plandata DTD_version="05">
  <施工計画書情報>
    <シリアル番号>1</シリアル番号>
    <施工計画書名称>〇〇〇施工計画書</施工計画書名称>
    <オリジナルファイル情報>
      <施工計画書オリジナルファイル名>PLA01_01.XXX</施工計画書オリジナルファイル名>
      <施工計画書オリジナルファイル日本語名>〇〇〇施工計画書.XXX</施工計画書オリジナルファイル日本語名>
    <施工計画書オリジナルファイル作成ソフトウェアバージョン情報>〇△▽ワープロソフト_2010</施工計画書オリジナルファイル作成ソフトウェアバージョン情報>
    <オリジナルファイル内容>工事概要、安全管理</オリジナルファイル内容>
    </オリジナルファイル情報>
    <オリジナルファイル情報>
      <施工計画書オリジナルファイル名>PLA01_02.XXX</施工計画書オリジナルファイル名>
      <施工計画書オリジナルファイル作成ソフトウェアバージョン情報>〇△▽表計算ソフト_2010</施工計画書オリジナルファイル作成ソフトウェアバージョン情報>
      <オリジナルファイル内容>計画工程</オリジナルファイル内容>
    </オリジナルファイル情報>
    <オリジナルファイル情報>
      <施工計画書オリジナルファイル名>PLA01_03.XXX</施工計画書オリジナルファイル名>
      <施工計画書オリジナルファイル作成ソフトウェアバージョン情報>〇△▽ワープロソフト_2010</施工計画書オリジナルファイル作成ソフトウェアバージョン情報>
      <オリジナルファイル内容>施工方法</オリジナルファイル内容>
    </オリジナルファイル情報>
    <その他>
      <請負者説明文>請負者側で施工計画書に関して特記事項がある場合は記入する。</請負者説明文>
      <発注者説明文>発注者側で施工計画書に関して特記事項がある場合(発注者から指示を受けた場合)は記入する。</発注者説明文>
      <予備>紙資料：〇〇口図</予備>
    </その他>
  </施工計画書情報>
  <ソフトメーカー用TAG>ソフトウェアメーカーが管理のために使用する。(複数入力可)</ソフトメーカー用TAG>
</plandata>
```

(4) その他管理ファイルの記入例

```
<?xml version="1.0" encoding="Shift_JIS"?>
<!DOCTYPE othrsdata SYSTEM "OTHRSD05.DTD">
<othrsdata DTD_version="05">
  <サブフォルダ情報>
    <その他サブフォルダ名>ORG001</その他サブフォルダ名>
    <その他サブフォルダ日本語名>〇〇システム入力データ</その他サブフォルダ日本語名>
  <その他資料情報>
    <資料名>維持管理〇〇データ</資料名>
    <その他>
      <請負者説明文></請負者説明文>
      <発注者説明文>維持管理において〇〇システムに入力するデータを格納する。</発注者説明文>
    </その他>
  </その他資料情報>
</サブフォルダ情報>
<サブフォルダ情報>
  <その他サブフォルダ名>ORG002</その他サブフォルダ名>
  <その他サブフォルダ日本語名>段階確認書</その他サブフォルダ日本語名>
<その他資料情報>
  <資料名>〇〇に関する段階確認書</資料名>
<オリジナルファイル情報>
  <シリアル番号>1</シリアル番号>
  <オリジナルファイル名>CHK01_01.XXX</オリジナルファイル名>
  <オリジナルファイル日本語名>20101119 段階確認書.XXX</オリジナルファイル日本語名>
  <オリジナルファイル作成ソフトウェアバージョン情報>〇△□ワープロソフト_2010</オリジナルファイル作成ソフトウェアバージョン情報>
  <オリジナルファイル内容>〇〇□に関する段階確認書</オリジナルファイル内容>
  <予備>紙の資料がある場合は資料名を記入する。(複数入力可)</予備>
</オリジナルファイル情報>
  <その他>
    <請負者説明文></請負者説明文>
    <発注者説明文>段階確認書が重要書類であることから格納する。</発注者説明文>
  </その他>
</その他資料情報>
</サブフォルダ情報>
  <ソフトメーカー用 TAG>ソフトウェアメーカーが管理のために使用する。(複数入力可)</ソフトメーカー用 TAG>
</othrsdata>
```


付属資料 3 場所情報の記入方法

場所情報に関わる記入方法を以下に示す。

(1) 工事件名等

1)住所コード

山口県のウェブサイトに掲載されている「業務管理コード表」をダウンロードし、「市町村コード選択検索」メニューから「住所コード」の検索を行ない、該当するコードを記入する。

山口県のウェブサイト

http://www.pref.yamaguchi.lg.jp/cms/a18000/cals_ec/index.html

2)「住所コード」と「住所」のXML表記例

- 対象地区が1市区町村内の1箇所である場合

```
<住所情報>
  <住所コード>204001000</住所コード>
  <住所>山口県萩市相島1丁目</住所>
</住所情報>
```

- 対象地区が1市区町村内の2箇所である場合

```
<住所情報>
  <住所コード>204001000</住所コード>
  <住所>山口県萩市相島1丁目</住所>
  <住所>山口県萩市相島7丁目</住所>
</住所情報>
```

該当地区の数を繰り返す。

- 対象地区が複数市区町村の場合（該当する住所が全て列記可能な場合）

```
<住所情報>
  <住所コード>203069000</住所コード>
  <住所>山口市河原町</住所>
</住所情報>
<住所情報>
  <住所コード>203066000</住所コード>
  <住所>山口市中市町</住所>
</住所情報>
<住所情報>
  <住所コード>203081000</住所コード>
  <住所>山口市穂積町</住所>
</住所情報>
```

: : :

該当市区町村数分繰り返す。

- 対象地区が複数市区町村の場合（設計図書等の住所で代表する場合）

```
<住所情報>
  <住所コード>203066000</住所コード>
  <住所コード>203067000</住所コード>
  <住所コード>203068000</住所コード>
  <住所>山口市中市町他地内</住所>
</住所情報>
```

- 対象地区が1市全域の場合

```
<住所情報>
  <住所コード>203000000</住所コード>
  <住所>山口市</住所>
</住所情報>
```

- 対象地区が発注者の管内全域等の広域に渡る場合

```
<住所情報>
  <住所コード>204002000</住所コード>
  <住所コード>204003000</住所コード>
  <住所コード>204004000</住所コード>
  <住所コード>204005000</住所コード>
  <住所コード>204006000</住所コード>
  <住所>菽土木事務所</住所>
</住所情報>
```

住所コードは、管内の該当地域の数を繰り返す
（当該地域の範囲により、県コード・市区町村コードを選択できる）。

- 特定の地域に該当しない場合

```
<住所情報>
  <住所コード>99999</住所コード>
  <住所>対象地域なし</住所>
</住所情報>
```

(2) 場所情報

1) 「対象河川コード」のXML表記例

```
<対象河川コード>C10101</対象河川コード>
```

2) 「左右岸上下線コード」のXML表記例

- 対象地域が道路の上り線に位置する場合

```
<左右岸上下線コード>10</左右岸上下線コード>
```

- 対象地域が河川の両岸に位置する場合

```
<左右岸上下線コード>01</左右岸上下線コード>
<左右岸上下線コード>02</左右岸上下線コード>
```

両岸の場合は左岸と右岸を列記する。

- 対象地域が河川の両岸に位置する場合

```
<左右岸上下線コード>01</左右岸上下線コード>  
<左右岸上下線コード>02</左右岸上下線コード>
```

両岸の場合は左岸と右岸を列記する。

3) 「距離標」のXML表記例

- 起点側からの距離標が31K45、終点側の距離標が36K67の場合

```
<起点側距離標-n>031</起点側距離標-n>  
<起点側距離標-m>045</起点側距離標-m>  
<終点側距離標-n>036</終点側距離標-n>  
<終点側距離標-m>067</終点側距離標-m>
```

4) 境界座標(緯度経度)

「境界座標」は、世界測地系(JGD2011)に準拠する。なお、境界座標をJGD2000の測地系で取得した場合には、JGD2011の座標に変換する必要はない。境界座標の範囲は対象範囲を囲む矩形の領域を示し、西側及び東側の経度と北側及び南側の緯度を各々度(3桁)分(2桁)秒(2桁)で表される7桁の数値を記入する。特定の地域に該当しない工事については、「99999999」(対象地域なし)を各項目に記入する。「境界座標」は「対象領域の外側」を記入する。なお、対象領域が南緯及び西経の場合は頭文字に「-」(HYPHEN-MINUS)を記入する。

境界座標(緯度・経度)の値が明確である場合は、監督職員との間で確認の上、その値を管理項目に記入する。境界座標(緯度・経度)の値が不明確である場合は、地形図等から読み取るなどして、その値を管理項目に記入する。その時の精度は、工事範囲にもよるが100m程度を目安とする(経緯度の1秒は地上距離で約30mに相当する)。工事範囲が大きくなれば一般に精度も粗くなるが、可能な範囲の精度で取得することが望ましい。

なお、座標の調査方法については、次頁に示すような方法により調査できる。

5) 「境界座標」のXML表記例

- 対象地域が明らかな場合

```
<西側境界座標経度>1380929</西側境界座標経度>  
<東側境界座標経度>1381212</東側境界座標経度>  
<北側境界座標緯度>0351377</北側境界座標緯度>  
<南側境界座標緯度>0350213</南側境界座標緯度>
```

- 特定の地域に該当しない場合

```
<西側境界座標経度>99999999</西側境界座標経度>  
<東側境界座標経度>99999999</東側境界座標経度>  
<北側境界座標緯度>99999999</北側境界座標緯度>  
<南側境界座標緯度>99999999</南側境界座標緯度>
```

(3) 境界座標の調査方法(例)

境界座標の調査方法としては、次の5つがある。

- 1) 測量成果電子納品「業務管理項目」境界座標入力支援サービス
- 2) 地形図閲覧サービス(電子国土 Web)地形図による境界座標の調査方法
- 3) 地形図による境界座標の調査方法
- 4) 都道府県の東西南北端点と重心の経度緯度の調査方法
- 5) 既知の平面直角座標を変換する方法

各調査方法を以下に示す。

1) 測量成果電子納品「業務管理項目」境界座標入力支援サービス

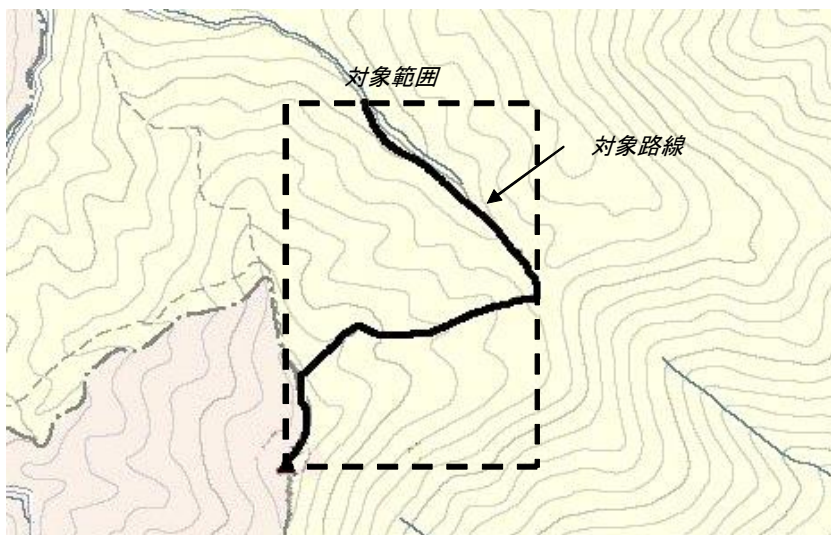
国土地理院では、業務・工事管理項目の境界座標に関する入力支援サービスのシステムを一般公開しており、インターネットが利用可能な環境であれば無償でサービスを利用することができる。

測量成果電子納品「業務管理項目」境界座標入力支援サービス

<http://psgsv2.gsi.go.jp/koukyou/rect/index.html>

2) 地理院地図(電子国土 Web)による境界座標の調査方法


1. 工事対象範囲を地図等におとし、**左下隅**および**右上隅**を確認する。対象範囲が路線区間である場合は、対象路線の外側を工事対象範囲とする。

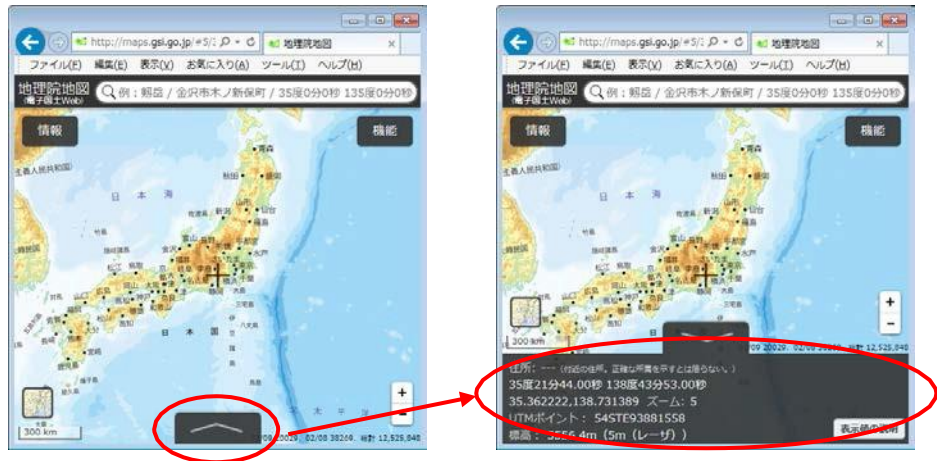


図付 3-1 工事対象範囲の取得方法

2. Webブラウザにより下記URLのウェブサイトに接続すると、「地理院地図」が表示される。

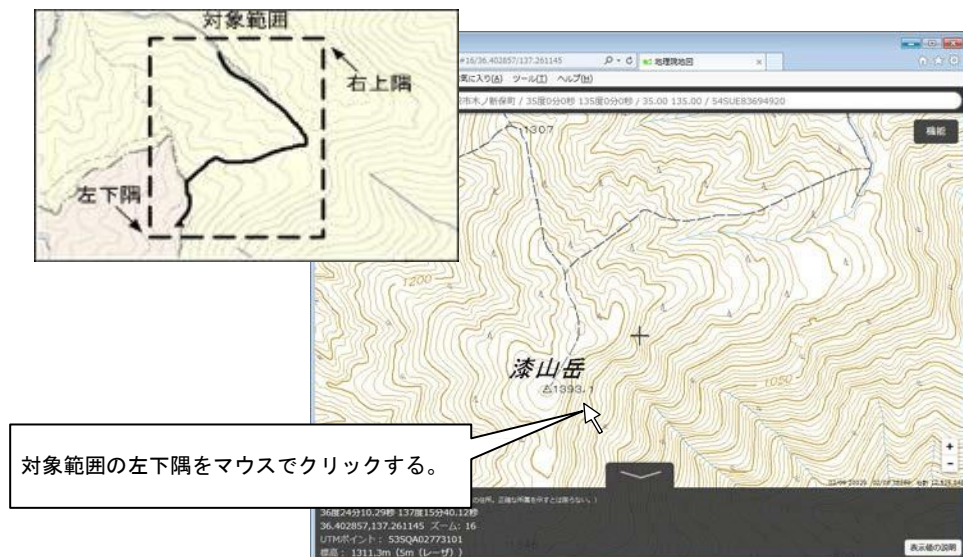
<http://maps.gsi.go.jp>

- 画面下部の  をクリックするか、地形図上任意点を右クリックし、コンテキストメニュー（住所、緯度経度等の位置情報）を表示する。（その時点で表示されている地形図中心の位置情報が表示される。）



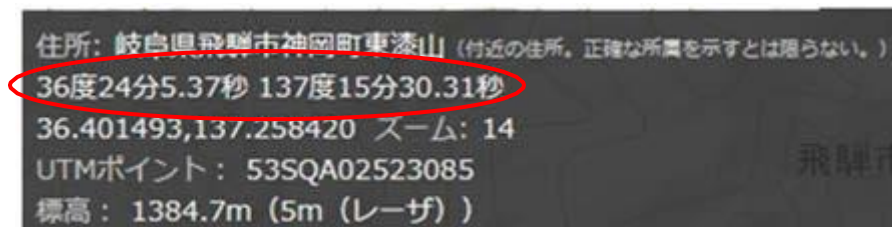
図付 3-2 コンテキストメニューの表示

- 適宜、拡大・縮小・スクロール等の操作を行い、該当する地域を表示し、表示された地形図上で、1 で確認した対象範囲の左下隅をマウスでクリックする。



図付 3-3 対象範囲の左下の表示

5. クリックした地点の緯度経度が表示される。表示された経度を「南側境界座標緯度」、経度を「西側境界座標系度」に記入する。
(緯度、経度は度-分-秒単位で記入する。)

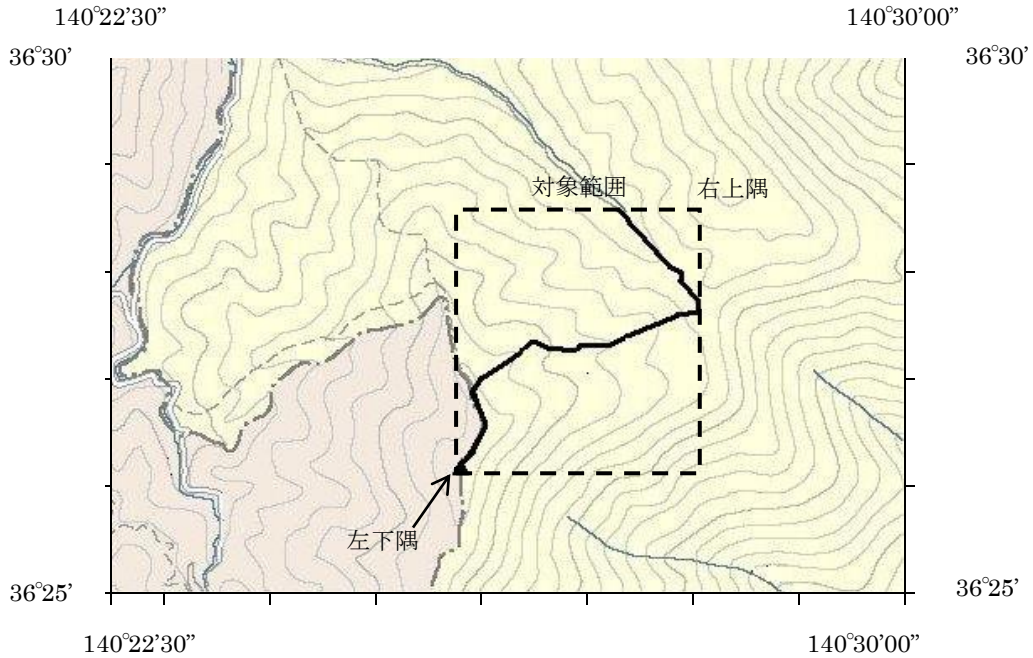


図付 3-4 緯度経度の表示

6. 4、5 と同様の手順で対象範囲の右上隅をマウスでクリックし、表示された緯度を「北側境界座標緯度」、経度を「東側境界座標経度」に記入する。

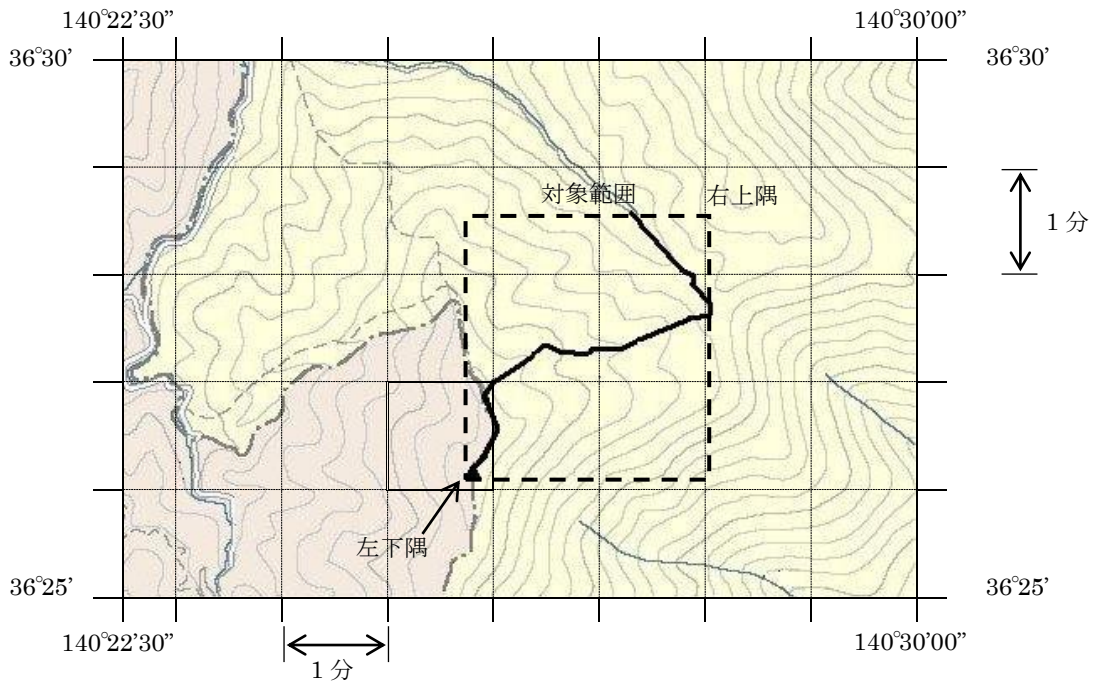
3) 地形図による境界座標の調査方法

1. 工事対象範囲を地形図(1/25,000、1/50,000、1/200,000)におとし、**左下隅**および**右上隅**を確認する。対象範囲が路線区間である場合は、対象路線の外側を工事対象範囲とする。



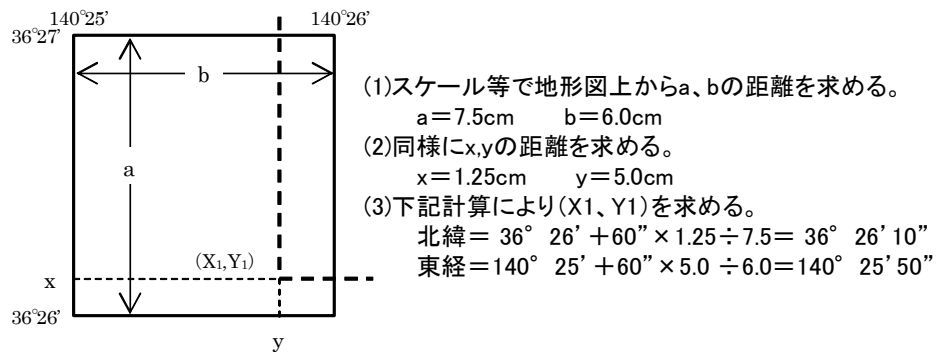
図付 3-5 工事対象範囲の取得方法

2. 地形図が 1/25,000 の場合には、図郭線上に 1 分ごとの目盛りがきざまれているので、これらの目盛りを使用し、下図のように経緯度 1 分ごとのメッシュ(方眼)を作図する。



図付 3-6 メッシュ図(1/25,000 地形図)

3. 対象範囲の左下隅を含むメッシュ(二重線で囲まれた部分)を下図のように取り出し、比例配分等により秒数を計算し、左下隅(X_1, Y_1)の座標を求める。求められた北緯 X_1 を「南側境界座標緯度」に、東経 Y_1 を「西側境界座標経度」に記入する。



図付 3-7 メッシュ拡大図

4. 右上隅も同様の手順で、北緯を「北側境界座標緯度」に、東経を「東側境界座標経度」に記入する。

4) 都道府県の東西南北端点と重心の経度緯度の調査方法

各都道府県の東西側の経度、南北側の緯度については、下記 URL のウェブサイト参照して記入することができる。

(参照先：都道府県の東西南北端点と重心の経度緯度)

国土地理院

<http://www.gsi.go.jp/KOKUJYOHO/center.htm>

5) 既知の平面直角座標を変換する方法

平面図等で既に対象範囲の平面直角座標が判明している場合は、それらの値を緯度経度に変換して境界座標に記入することができる。

(インターネット上で利用可能な変換プログラム例)

国土地理院

<http://vldb.gsi.go.jp/sokuchi/surveycalc/main.html>

付属資料 4 XML 文書作成における留意点

XML 文書の作成にあたっての留意点を以下に示す。

- XML 文書における文字セットは、「8-2 使用文字」によるものとする。
- XML 文書の文字符号化方式は、XML 文書の標準符号化方式である Unicode 形式の UTF-16、または UTF-8 を基本とすべきであるが、コンピュータシステムの現状を鑑み、Shift_JIS とする。
- 提出する XML 文書には、DTD を埋め込む方式をとらず、外部ファイル参照方式を採用する。
- XML の予約文字(JIS X 0201(ラテン文字用図形文字)の不等号(より小)(<)、不等号(より大)(>)、アンパサンド(&)、アポストロフ(’)、引用符(”))については、実体参照を用いることで使用することができる。以下に実体参照を示す。

表付 4-1 実体参照

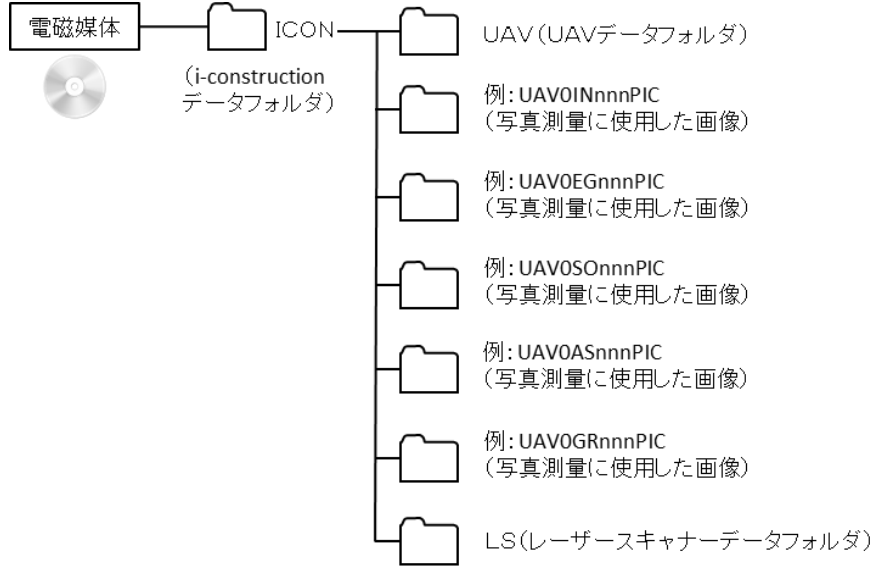
記号	実体参照
”	"
&	&
’	'
<	<
>	>

- XML 文書の作成は、「JIS X 4159:2005 拡張可能なマーク付け言語 (XML)1.0」を参照すること。

付属資料 5 ICT活用工事に係る電子納品

1 工事完成図書の電子納品要領に係わるフォルダ構成等

フォルダ構成を図付 5-1、各フォルダのファイル構成を表付 5-1 に示します。



図付 5-1 ICT 関連基準を踏まえたフォルダ構成 (工事)

表付 5-1 「空中写真測量 (無人降航空機) を用いたで出来形管理要領 (土工編) (案)」
「レーザースキャナーを用いた出来形管理要領 (土工編) (案)」
に定めるフォルダとファイルの構成 (工事)

フォルダ	サブフォルダ	格納する電子成果品	ファイル形式
 i-Constructionデータファイル i-Constructionに関する電子成果品を格納します。			
	 UAV出来形管理用フォルダ	<ul style="list-style-type: none"> ● 3次元設計データ(XML) ● 出来形管理資料 ● 出来形評価用データ ● 出来形計測データ ● 計測点群データ ● 工事基準及び標定点データ 	(3次元設計データ) (出来形管理資料) (出来形評価用データ) (出来形計測データ) (計測天軍データ) (工事基準点及び標定点) (ビュー付き3次元データ)
	<ul style="list-style-type: none"> ・UAV0INnnnPIC ・UAV0EGnnnPIC ・UAV0SONnnnPIC ・UAV0GRnnnPIC UAV写真用フォルダ	<ul style="list-style-type: none"> ● デジタル写真 	 (写真データ)
	 LS出来形管理用フォルダ	<ul style="list-style-type: none"> ● 3次元設計データ(XML) ● 出来形管理資料 ● 出来形評価用データ ● 出来形計測データ ● 計測点群データ ● 工事基準及び標定点データ 	(3次元設計データ) (出来形管理資料) (出来形評価用データ) (出来形計測データ) (計測天軍データ) (工事基準点及び標定点) (ビュー付き3次元データ)

2 ICT活用工事に関する要領等

i-Construction における施工時の成果品を規定している要領等は以下のとおりです。

- ・ 空中写真測量(無人航空機)を用いた出来形管理要領(土工編)(案)
- ・ 空中写真測量(無人航空機)を用いた出来形管理の監督・検査要領(土工編)(案)
- ・ 地上型レーザースキャナーを用いた出来形管理要領(土工編)(案)
- ・ 地上型レーザースキャナーを用いた出来形管理の監督・検査要領(土工編)(案)
- ・ 工事完成図書の電子納品要領

上記の基準では、電子成果品として、表付 5-2、表付 5-3 に示すファイルが必要となります。

それぞれのファイルは「ICON」フォルダに計測機器の名称を記したサブフォルダを作成し、データを格納します。保存するファイルの命名規則を表付 5-4、表付 5-5 に示します。また UAV 写真測量に使用したすべての画像は、撮影写真の種類ごとに ICON フォルダにサブフォルダを作成し、jpeg ファイルを格納します。画像のためのサブフォルダの名称は、表付 5-4 のファイル名の末尾に PIC を付けたものとなります。(図付 5-1 参照)

表付 5-2 UAV 出来形管理における電子成果品

本管理要領に基づいて作成する電子成果品は、以下のとおり。

- ・ 3次元設計データ (LandXML 等のオリジナルデータ (T I N))
- ・ 出来形管理資料 (出来形管理図表 (PDF) または、ビューワー付き 3次元データ)
- ・ 空中写真測量 (UAV) による出来形評価用データ (CSV、LAS、LandXML等のポイントファイル)
- ・ 空中写真測量 (UAV) による出来形計測データ (LandXML 等のオリジナルデータ (T I N))
- ・ 空中写真測量 (UAV) による計測点群データ (CSV、LAS、LandXML等のポイントファイル)
- ・ 工事基準点及び標定点データ (CSV、LandXML、SIMA等のポイントファイル)
- ・ 空中写真測量 (UAV) で撮影したデジタル写真 (jpg ファイル) 電子成果品は、「工事完成図書の電子納品等要領」で定める「ICON」フォルダに格納する。格納するファイル名は、空中写真測量 (UAV) を用いた出来形管理資料が特定できるように記入する。

※UAV用いた出来形管理要領(土工編)(案): 国土交通省 P42.H29.3)

表付 5-3 LS 出来形管理における電子成果品

本管理要領に基づいて作成する電子成果品は、以下のとおり。

- ・ 3次元設計データ (LandXML 等のオリジナルデータ (T I N))
 - ・ 出来形管理資料 (出来形管理図表 (PDF) または、ビューワー付き 3次元データ)
 - ・ T L S による出来形評価用データ (CSV、LandXML、LAS のポイントファイル)
 - ・ T L S による出来形計測データ (LandXML 等のオリジナルデータ (T I N))
 - ・ T L S による計測点群データ (CSV、LandXML、LAS 等のポイントファイル)
 - ・ 工事基準点及び標定点データ (CSV、LandXML、SIMA 等のポイントファイル)
- 電子成果品は、「工事完成図書の電子納品等要領」で定める「ICON」フォルダに格納する。格納するファイル名は、T L S を用いた出来形管理資料が特定できるように記入する。

※レーザースキャナーを用いた出来形管理要領(土工編)(案): 国土交通省 P42.H29.3)

表付5-4 UAV出来形管理における電子成果品のファイル命名規則

計測機器	整理番号	図面種類	番号	改訂履歴	内容	記入例
UAV	0	DR	001~	0~Z	・3次元設計データ (LandXML等のオリジナルデータ (T I N))	UAV0Dr001Z.拡張子
UAV	0	CH	001~	-	・出来形管理資料 (出来形管理図表 (PDF) または、ビューワー付き3次元データ)	UAV0CH001.拡張子
UAV	0	IN	001~	-	・空中写真測量 (UAV) による出来形評価用データ (CSV、LAS、LandXML等のポイントファイル)	UAV0IN001.拡張子
UAV	0	EG	001~	-	・空中写真測量 (UAV) による起工測量計測データ (LandXML等のオリジナルデータ (T I N))	UAV0EG001.拡張子
UAV	0	SO	001~	-	・空中写真測量 (UAV) による岩線計測データ (LandXML等のオリジナルデータ (T I N))	UAV0So001.拡張子
UAV	0	AS	001~	-	・空中写真測量 (UAV) による出来形計測データ (LandXML等のオリジナルデータ (T I N))	UAV0AS001.拡張子
UAV	0	GR	001~	-	・空中写真測量 (UAV) による計測点群データ (CSV、LAS、LandXML等のポイントファイル)	UAV0GR001.拡張子
UAV	0	PO	001~	-	・工事基準点および標定点データ (CSV、LandXML、SIMA等のポイントファイル)	UAV0Po001.拡張子

※UAVを用いた出来形管理要領 (土工編) (案) : 国土交通省 P42.H29.3)

表付5-5 LS出来形管理における電子成果品のファイル命名規則

計測機器	整理番号	図面種類	番号	改訂履歴	内容	記入例
TLS	0	DR	001~	0~Z	・3次元設計データ (LandXML等のオリジナルデータ (T I N))	TLS0DR001Z.拡張子
TLS	0	CH	001~	-	・出来形管理資料 (出来形管理図表 (PDF) または、ビューワー付き3次元データ)	TLS0CH001.拡張子
TLS	0	IN	001~	-	・TLSによる出来形評価用データ (CSV、LandXML、LAS等のポイントファイル)	TLS0IN001.拡張子
TLS	0	EG	001~	-	・TLSによる起工測量計測データ (LandXML等のオリジナルデータ (T I N))	TLS0EG001.拡張子
TLS	0	SO	001~	-	・TLSによる岩線計測データ (LandXML等のオリジナルデータ (T I N))	TLS0So001.拡張子
TLS	0	AS	001~	-	・TLSによる出来形計測データ (LandXML等のオリジナルデータ (T I N))	TLS0AS001.拡張子
TLS	0	GR	001~	-	・TLSによる計測点群データ (CSV、LandXML、LAS等のポイントファイル)	TLS0GR001.拡張子
TLS	0	PO	001~	-	・工事基準点及び標定点データ (CSV、LandXML、SIMA等のポイントファイル)	TLS0Po001.拡張子

※レーザースキャナーを用いた出来形管理要領 (土工編) (案) : 国土交通省 P42.H29.3)