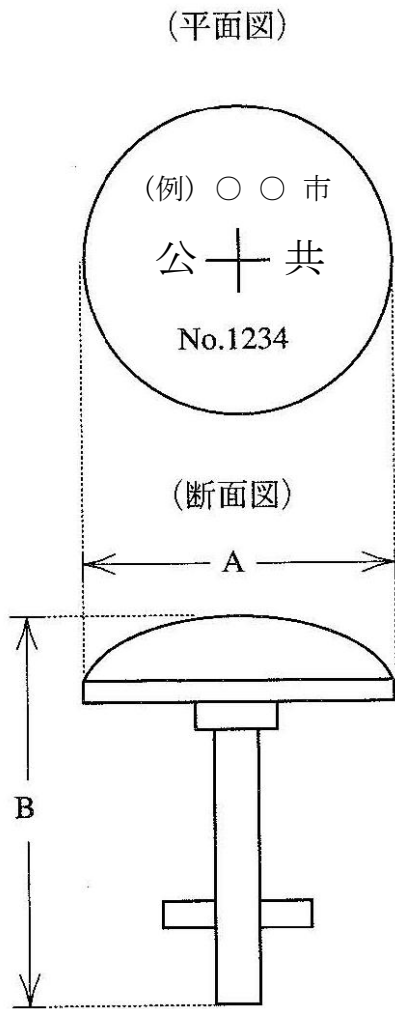


永久標識の規格及び埋設方法

(1) 金属標の形状と標準規格

1) 地上、地下、屋上（その1）埋設用金属標

2) 屋上（その2）埋設用金属標



中央+印の下方に標識番号を記載する。



中央+印の下方に標識番号を記載する。

種 類 \ 区 分	A	B	材 質
基準点金属標（その1）	cm 8	cm 9	真鍮・ステンレス
基準点金属標（その2）	cm 8	—	
水準点金属標	cm 8	cm 9	

注 公共測量の測量標であること及び測量計画機関の名称を表示する。

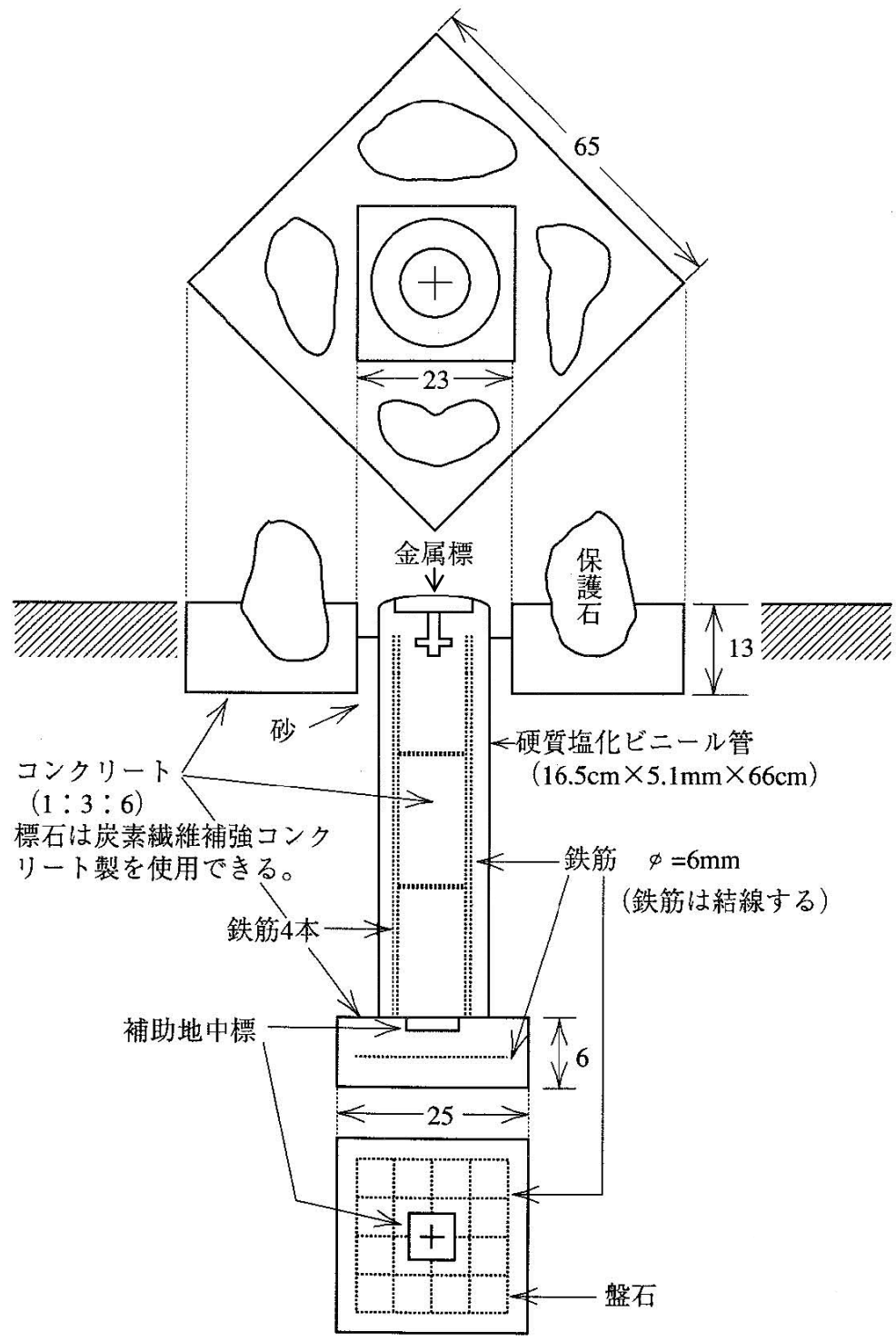
注 形状、品質等は、JIS B 7914-2規格を標準とする。

注 永久標識には、固有番号等の付加情報を記録したICタグを付加することができる。

(2) 標準埋設形式

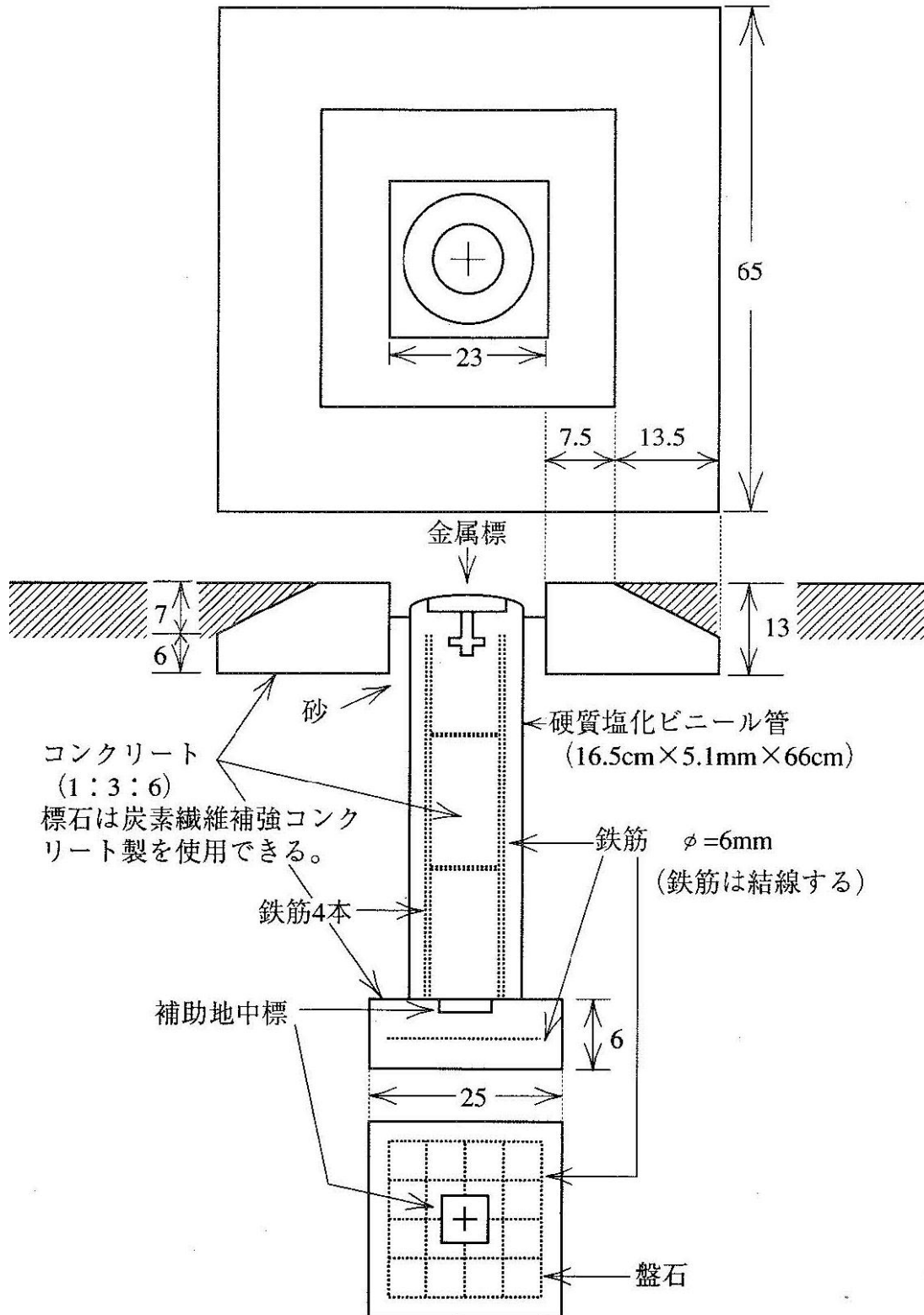
1) 基準点 (金属標) 地上埋設図 (上面舗装)

単位 cm

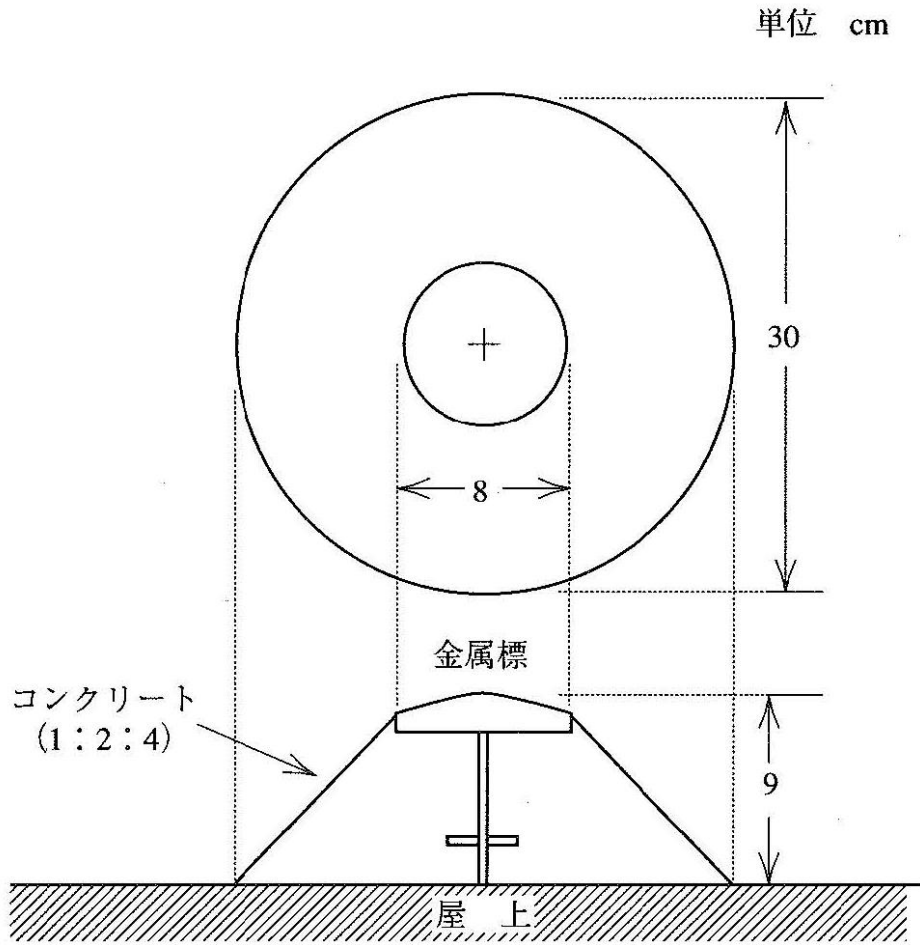


2) 基準点 (金属標) 地下埋設図

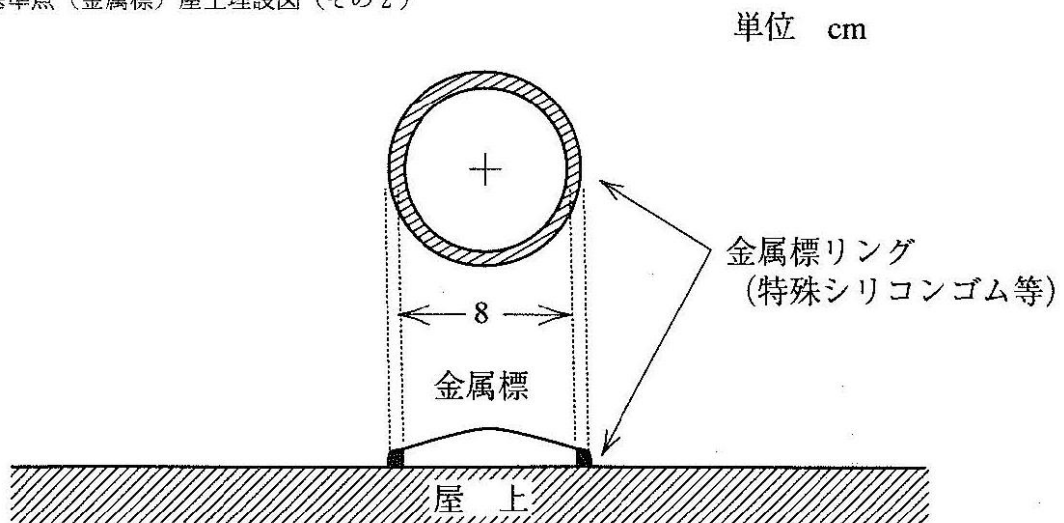
単位 cm



3) 基準点（金属標）屋上埋設図（その1）



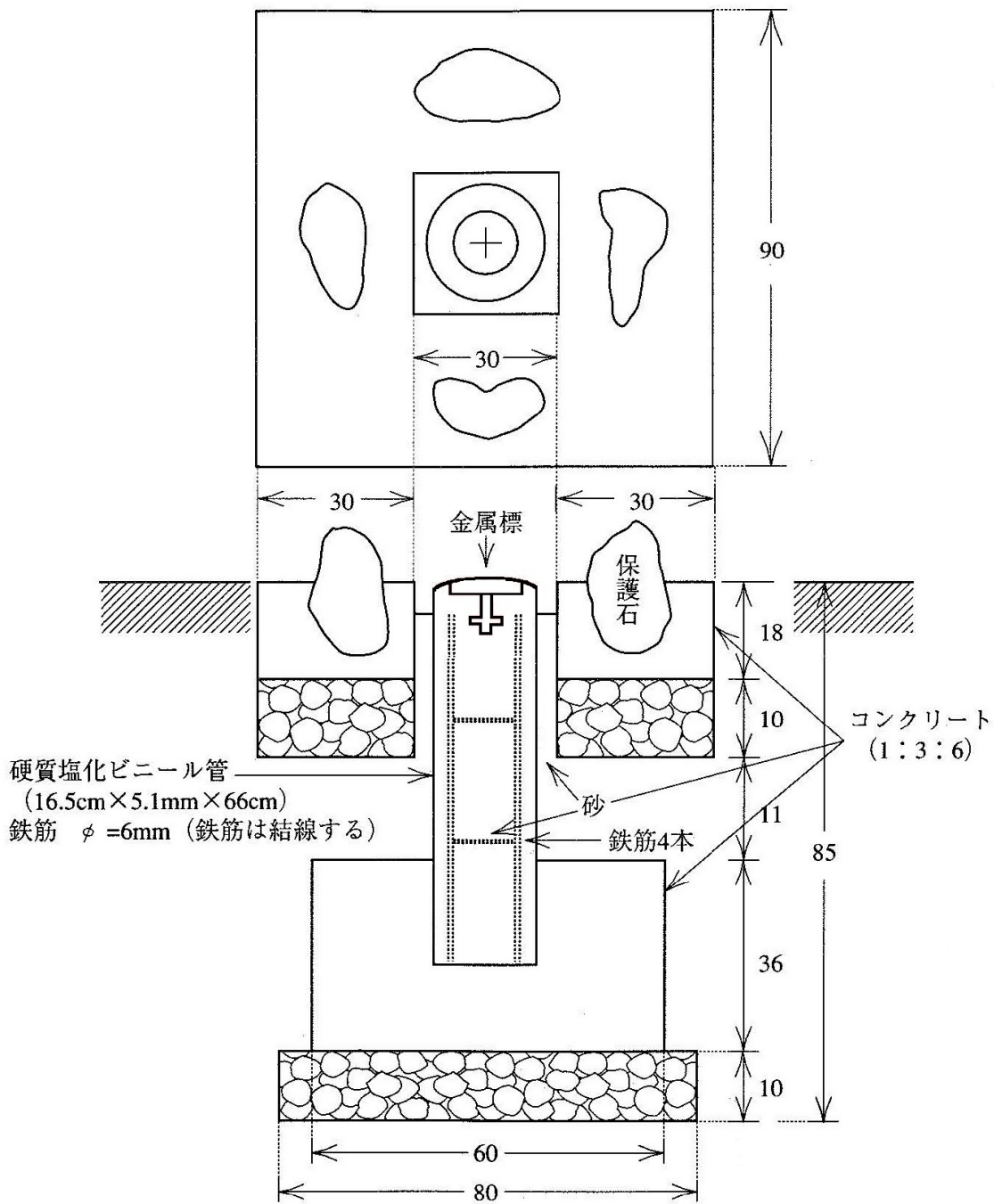
4) 基準点（金属標）屋上埋設図（その2）



注. 屋上面に、接着剤により貼付ける。

5) 水準点 (金属標) 地上埋設図

単位 cm



6) 水準点 (金属標) 地下埋設図

単位 cm

