

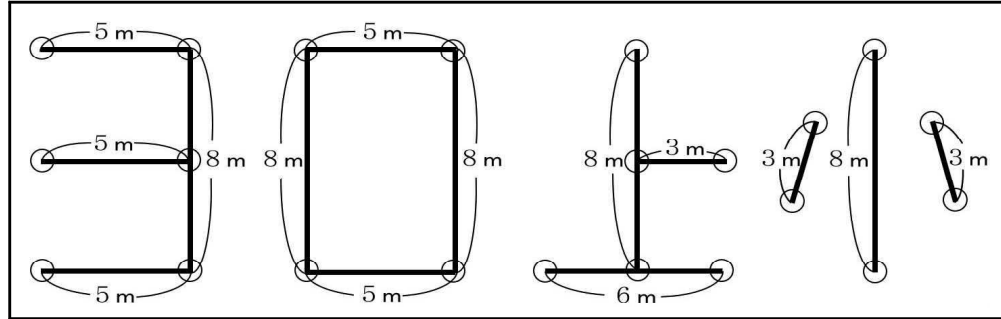
解答はすべて解答用紙に書きましょう。

**問題 1**

まゆみさんたちが通っている上田小学校では、日曜日の運動会に向けて練習や準備を行っています。あとの問い(1)～(5)に答えましょう。

- (1) まゆみさんの学年では、ダンスが終わった後に、創立30周年の記念として、**図1**の「30上小」という人文字を【人文字のルール】にしたがってつくり、写真さつえいをします。しかし、6年生全員の80人では人数が足りないので、先生方をお願いをして人文字づくりに参加してもらうことにしました。6年生に欠席者がいない場合、人文字を完成させるために必要な先生の人数を答えましょう。  
 ※人文字 … 多くの人が並んで文字の形をつくること。

**図1 人文字**



**【人文字のルール】**

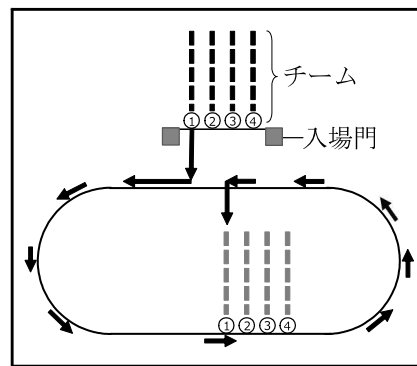
- ・ 図1の○部分には、人が1人立つ。
- ・ 人は、図1の——で示した線の上に1m間隔で立つ。

- (2) 放送係のまゆみさんは、選手リレーで、選手が入場するときに読む原こうを考えています。次の【まゆみさんと先生の会話の一部】と**図2**をもとに、最初のチームが入場門を出発するときに読み始め、最後のチームがトラックの中に整列し終わるときにちょうど読み終える長さの原こうを作成する場合、何字の文章を書くことよいでしょうか。求め方と答えを書きましょう。

**【まゆみさんと先生の会話の一部】**

まゆみ：原こうの内容として、選手の紹介やチームの目標などを考えていますが、読む時間はどのくらいありますか。  
 先生：選手リレーの入場の仕方(図2)をもとに、読む時間を考えてみましょう。放送するときには、原こう用紙に書いた文章を1分間あたり240字読むようにすると、聞き取りやすくなりますよ。これを目安にして、原こう全体の字数を決めましょう。字数を数えるときには、句読点も1字として数えるとよいですよ。

**図2 選手リレーの入場の仕方**



- ・ 全部で4チームあり、①→②→③→④の順番で1チームずつ入場する。
- ・ 2番目のチームからは、前のチームが出発して、15秒後に出発する。
- ・ それぞれのチームは、入場門を出発してからトラックを1周してトラックの中に整列するまでを2分間で行うようにする。

- (3) 準備係のだいきさんたちは、運動会で使用する**ながづくえ**長机20台といす48きやくの運び方を考えています。次の【だいきさんたちの会話の一部】の□に当てはまる数を、【**ながづくえ**長机・いすの運び方】をもとにして求めましょう。

**【だいきさんたちの会話の一部】**

だいき：準備係は30人いるから、全員で2回運べば終わるかな。  
 ひろこ：【**ながづくえ**長机・いすの運び方】で運ぶと、2回では終わらないよ。  
 だいき：そうすると、3回目は何人が運べばいいのかな。  
 ひろこ：全員で2回運んだとして計算すると、3回目は□人が運ぶ必要があるね。  
 だいき：だったら、残りの人は他の係の仕事を手伝うことができるね。

**【**ながづくえ**長机・いすの運び方】**

- ・ 準備係30人で運ぶ。
- ・ 長机は、2人で1回に1台ずつ運ぶ。
- ・ いすは、1人で1回に2きやくずつ運ぶ。
- ・ 同じ人が、長机といすを同時に運ぶことはしない。

- (4) だいきさんとお母さんは、運動会のお弁当づくりで【**足りない食材**】を買いにスーパーマーケットに行く予定です。だいきさんは、お母さんから、金曜日と土曜日のどちらに買い物に行く方が安く買えるのかを調べてほしいとたのまれました。そこで、**図3**のチラシをもとに計算し、土曜日に買い物に行くことをお母さんにすすめました。土曜日に買い物をすると、金曜日より何円安く買えるでしょうか。求め方と答えを書きましょう。

**【足りない食材】**

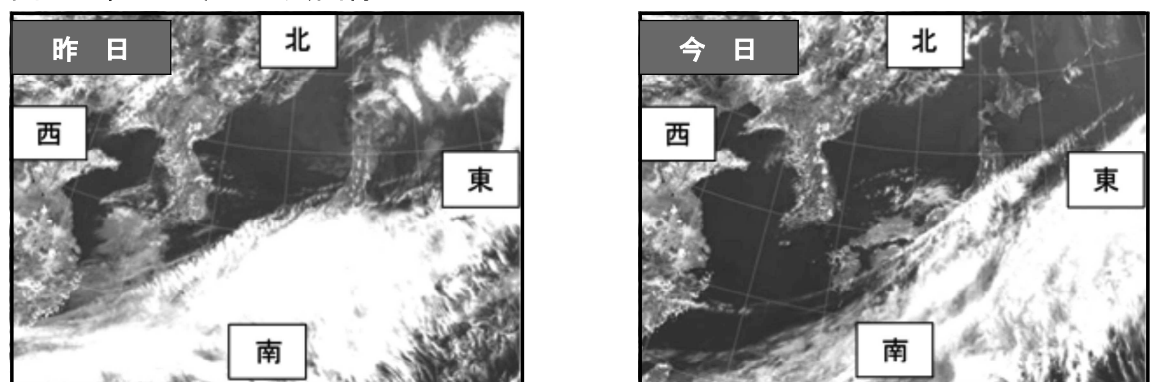
- ・ たまご 2パック
- ・ 冷とうエビ 3パック
- ・ ウインナー 2ふくろ

**図3 スーパーマーケットのチラシ**

特価市	
<b>19日(金) 限り</b> 全品、通常の値段の <b>5%引き!!</b> ・たまご 通常1パック200円 ・冷とうエビ 通常1パック360円 ・ウインナー 通常1ふくろ260円	<b>20日(土) 限り</b> 運動会応援セール ・たまご 通常1パック200円が 1パック 105円 ・冷とうエビ 通常1パック360円が 3パックで1000円 ・ウインナー 通常1ふくろ260円が 2ふくろで 480円
※商品の値段には、消費税がふくまれています。	

- (5) まゆみさんは明日の運動会の天気が気になり、インターネットで調べてみると、天気予報では、明日の山口県の天気は「晴れ」でした。同じページの中に昨日と今日の雲画像を見つけたまゆみさんは、雲の移り変わりで天気の変化が予想できると、理科の授業で学んだことを思い出しました。**図4**の雲画像から、明日の山口県の天気が「晴れ」と予想できる理由を、方位を示す言葉を使って説明しましょう。

**図4 昨日と今日の雲画像**



**問題 2**

たかしさんは、夏休みに行く自由研究のアイデアをさがすために、科学館に特設されている自由研究コーナーを見学しています。あとの問い(1)～(4)に答えましょう。

(1) たかしさんは、水のすがたの変化を調べる実験コーナーに行きました。

図1は、ふつと出るときに出てくるあわの正体を確かめる実験の様子と結果をまとめたパネルです。

次の【たかしさんと係の人の会話の一部】の□に当てはまる内容を「水じょう気」という言葉を使って書きましょう。

**【たかしさんと係の人の会話の一部】**

たかし：学校で勉強するまで、水がふつと出てくるあわは全部空気だと思っていました。

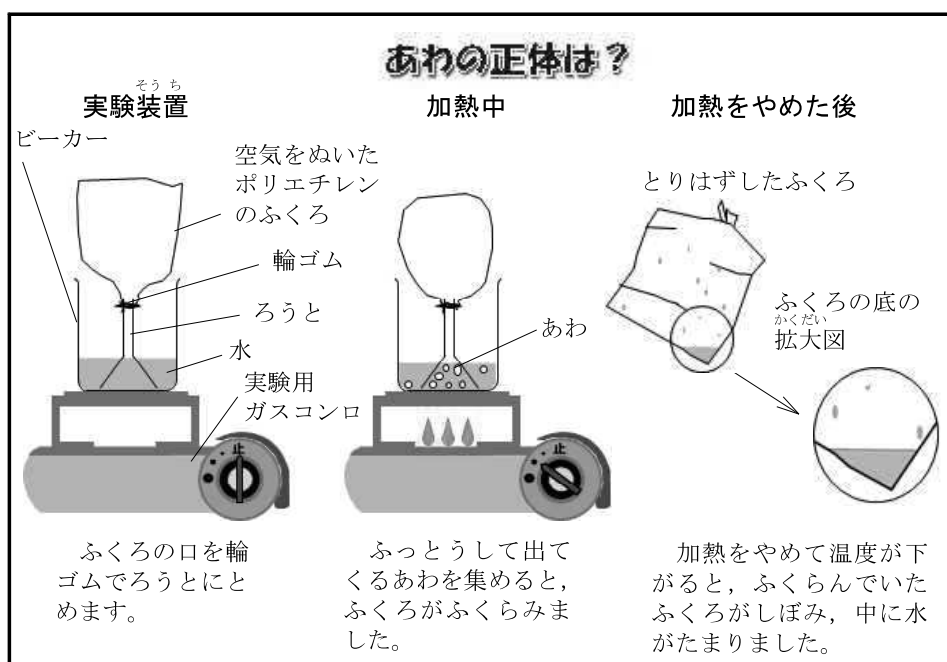
係の人：そうだね。このあわを空気だと思う人もいるね。パネル(図1)の「加熱をやめた後」のとりはずしたふくろはどうなっているか、見てごらん。

たかし：水がたまっています。

係の人：そうだね。なぜ、ふくろに水がたまったのかな。「水じょう気」という言葉を使って説明できるかな。

たかし：ふくろに水がたまった理由は、□です。

図1 実験の様子と結果をまとめたパネル



(2) たかしさんは、温度による空気の体積の変化を調べる実験コーナーに行きました。図2は、実験の手順とそのしくみを説明したパネルです。たかしさんが、図2の実験装置のように80℃に保った湯の中にペットボトルを入れる実験を行うと、ペットボトルのふたにさしたストローから水が出てきました。もっとたくさんの水を出したいと思ったたかしさんは、図3のようにペットボトルの中に入れる水の量を増やして実験しましたが、ストローから出てきた水の量は少なくなりました。ストローから出てきた水の量が少なくなった理由を図2のパネルを参考にして書きましょう。

図2 実験の手順とそのしくみを説明したパネル

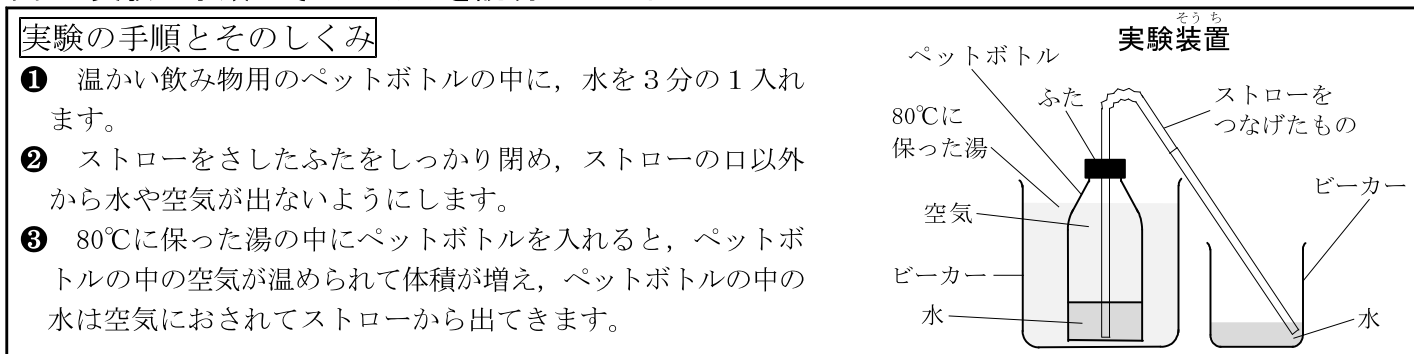
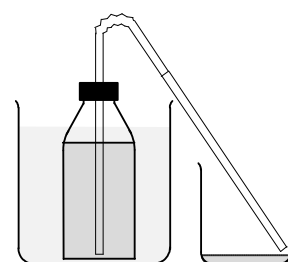


図3 ペットボトルの中に入れる水の量を増やした実験



(3) たかしさんは、パズルを作るコーナーで図4のパネルを見つけ、興味をもちました。あとの問い①、②に答えましょう。

① 図4の手順にしたがって作った別の長方形のたての長さが20cmのとき、横の長さは何cmですか、答えましょう。

② ①の長方形を作ることができる切り分け方として適切なものを、次のア～エの中からすべて選び、記号で答えましょう。なお、切り分けるときは、それぞれ——にそって切ることとします。



図4 長方形を作りかえる手順を示したパネル

- たて30cm、横40cmの長方形に、右の図のように10cmごとに方眼の線を引きます。
- 方眼の線にそって長方形を合同な2つの図形に切り分けます。
- 切り分けてできた合同な2つの図形をすきまがでないように組み合わせ、もとの長方形と面積が等しく、辺の長さがちがう別の長方形を作ります。

(4) たかしさんは、発芽について調べた実験コーナーに行きました。図5は、インゲンマメの種を用いて、「発芽に水は必要か」を調べた実験の様子を示し、表1は、この実験の結果をまとめたものです。たかしさんは、この実験でペトリ皿が日光の当たる場所に置かれていたことから、発芽には日光も必要ではないかと考えました。

「発芽に日光は必要か」を調べるためには、「変える条件」と「同じにする条件」をどのようにすればよいですか。表2のア～ウに当てはまる言葉をそれぞれ解答用紙に書きましょう。

表1 「発芽に水は必要か」を調べた実験の結果

変える条件	同じにする条件	結果
水をあたえる。	空気にふれるようにする。	発芽した。
水をあたえない。	あたたかいところに置く。	発芽しなかった。

表2 「発芽に日光は必要か」を調べる条件

変える条件	同じにする条件
ア	ウ
イ	

図5 「発芽に水は必要か」を調べた実験の様子

